

NAVODILO ZA UPORABO APARATA

AXIS SHIELD THROMBOTRACK™ 1



Kratka navodila za rokovanje z instrumentom.

Pred uporabo dobro preberi tudi originalna navodila, posebej za uporabo vseh možnih funkcij!

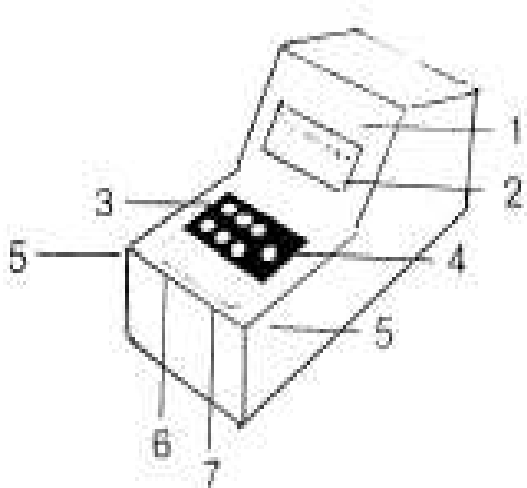
Navodila za uporabo instrumenta naj bodo zmeraj v bližini instrumenta.

KAZALO

1.	OPIS APARATA.....	3
2.	TEHNIČNI PODATKI.....	3
3.	INŠTALACIJA.....	4
4.	DODATNA OPREMA.....	4
5.	PRINCIP DELOVANJA.....	4
6.	VZORCI.....	4
7.	POSTOPEK ODVZEMA KRVI.....	5
7.1.	Venozna kri in plazma.....	5
7.2.	Kapilarna kri.....	5
7.3.	5
8.	POSTOPEK TESTIRANJA.....	5
8.1.	S priključenim pipetorjem.....	5
8.2.	Brez priključenega pipetorja.....	6
9.	KONTROLA.....	6
10.	SERVIS.....	7
11.	ČIŠČENJE IN DEZINFEKCIJA.....	7
12.	NAVODILA ZA NAROČANJE.....	7

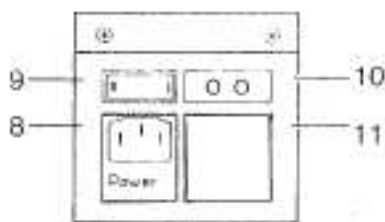
1. OPIS APARATA

Spredaj



- 1 - Zaslona za prikaz rezultatov
- 2 - Kontrola ogrevanja (37 °C)
- 3 - Grelni blok s šestimi pozicijami za inkubacijo reagentov in eno pozicijo za meritev
- 4 - Merna pozicija
- 5 - Prikluček za pipetor
- 6 - Gumb za resetiranje
- 7 - Startni gumb

Zadaj



- 8 - Omrežni priključek (220 V)
- 9 - Glavno stikalo
- 10 - Varovalke
- 11 - Zaščitni pokrov

2. TEHNIČNI PODATKI

- Dimenzije : dolžina: 28 cm, širina: 11 cm, višina: 13 cm
- Masa : 2,5 kg
- Električni priključek : 220/240 V izmenični tok, 50/60 Hz, 30 VA
- Priključitvena shema : rjavo - faza (L 1)
: modro - nula (N)
: zeleno/rumeno - ozemljitev (PE)
- Varnostni standard : DIN I EC 601 PT.1
VDE 0750 PT.1

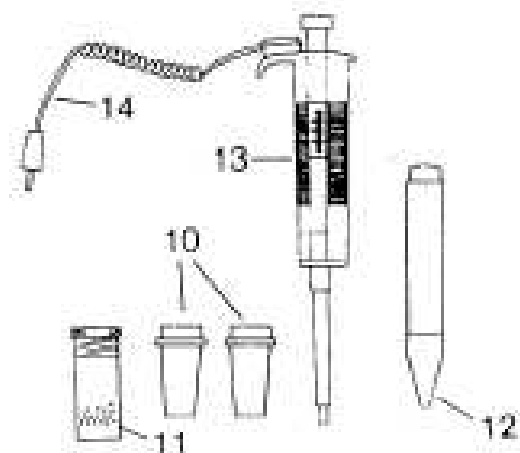
Opozorilo: Električne priključitve sme opraviti le kvalificiran elektrotehnik!

3. INŠTALACIJA

- Priključite aparat na omrežje (220 V/240 V) (8).
- Vključite aparat (9). Inkubacijski blok (3) se prične avtomatsko ogrevati.
- Aparat je segret na pravilno obratovalno temperaturo in pripravljen za delo, ko kontrolna lučka (2) neprekinjeno sveti in ne utripa več.

Opozorilo: Kontrolna lučka prične utripati, če temperatura pade pod 36,5°C oziroma preseže 37,5°C. V primeru okvare temperatura lahko doseže tudi 70°C.

4. DODATNA OPREMA



- 10 - Plastične kivete
- 11 - Jeklene kroglice
- 12 - Dispenzer za jeklene kroglice
- 13 - Pipetorji (5 – 50 µl in 50 – 250 µl) z nastavki, glej navodilo za delo
- 14 - Priključek na aparat

5. PRINCIP DELOVANJA

Magnet, ki je montiran na motorju pod mernim kanalom, deluje na jekleno kroglico v kiveti. Svetlobni žarek (IR) se reflektira od jeklene kroglice, dokler se le-ta vrti. Aparat detektira reflektirano svetlobo - v trenutku koagulacije se jeklena kroglica zaustavi v strdku. Čas, ki poteče od starta do zaustavitve kroglice, se avtomatično beleži.

6. VZORCI

- Venozna kri, plazma in kapilarna kri
- Možno je izvajati vse teste, pri katerih pride do tvorbe strdka

7. POSTOPEK ODVZEMA KRVI

7.1. Venozna kri in plazma

- Lahko se uporablja vakuumirane epruvete, če so silikonizirane in primerne za koagulacijske analize. Kri moramo prenesti v plastično epruveto neposredno po odvzemu.
- Alternativa: enemu delu 0,109 molil trinatrijevega citrata v plastični epruveti dodamo devet delov krvi iz brizge po punkciji vene.

7.2. Kapilarna kri

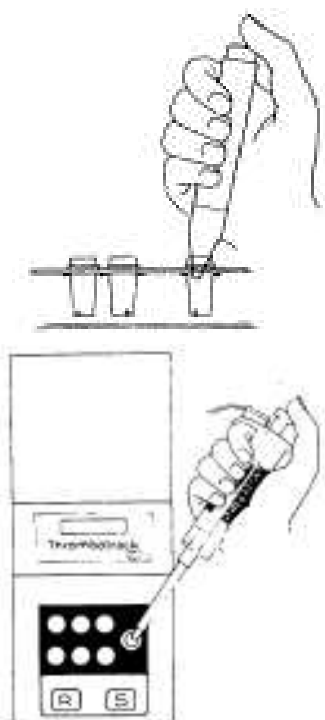
- Punkcija kože (na konici prsta ali uhlja) mora biti dovolj globoka, da omogoči prost tok krvi. Uporabiti je treba prve kaplje krvi, ki jih odvezamo s pipetorjem in prenesemo direktno v kiveto s predogretim reagentom.

7.3.

Minimalni volumen (reagent + vzorec) je 150 ili, maksimalni pa 450 ul.

8. POSTOPEK TESTIRANJA

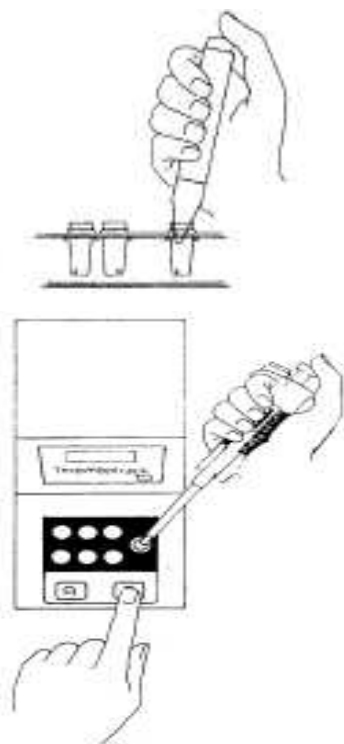
8.1. S priključenim pipetorjem



- a) Dodajte po eno jekleno kroglico v vsako kiveto, tako da potisnete vrh dispenzerja v kiveto ter enkrat pritisnete.
- b) Dodajte reagent.
- c) Ogrevajte v grelnem bloku najmanj 5 minut, če je reagent zmrznjen, pa najmanj 15 minut.
- d) Prenesite ogreto kiveto v merno pozicijo.
- e) Priključite pipetor na aparat in odpipetirajte vzorec.
- f) Pritisnite gumb za resetiranje R.
- g) Dodajte vzorec direktno v kiveto z reagentom. Test prične delovati avtomatsko.
- h) Koagulacijski čas je podan v sekundah.

* Upoštevajte navodila, ki so priložena vsakemu reagentu!

8.2. Brez priključenega pipetorja



- a) Dodajte po eno jekleno kroglico v vsako kiveto, tako da potisnete vrh dispenzerja v kiveto ter enkrat pritisnete.
- b) Dodajte reagent.
- c) Ogrevajte v grelnem bloku najmanj 5 minut, če je reagent zmrznjen, pa najmanj 15 minut.
- d) Prenesite ogreto kiveto vrnemo pozicijo.
- e) Odpipetirajte vzorec s pipetorjem.
- f) Pritisnite gumb za resetiranje R.
- g) Dodajte vzorec direktno v kiveto z reagentom in istočasno pritisnite startni gumb S Test prične teči.
- h) Koagulacijski čas je podan v sekundah.

* Upoštevajte navodila, ki so priložena vsakemu reagentu!

9. KONTROLA

Priporočamo pogosto kontrolo delovanja aparata, reagentov in pravilnost postopka s kontrolno plazmo. Kontrolne plazme so človeške liofilizirane plazme, izdelane posebej za kontrolo koagulacijskih analiz. Navodilo za delo in priporočene testne vrednosti so priloženi vsaki steklenički s kontrolno plazmo.

P = Priporočena vrednost navedena v navodilu za delo.

	Thrombo- test *	Normo- test	Cepho- test	Quick- time	Thrombin time	Fibri- nogen
Control Plasma AK	P	P	-	P	P	P
Control Plasma Normal	-	P	P	P	P	P
Control Plasma Abnormal	P	P	P	P	P	P
Control Plasma Heparin	-	-	P	-	-	-

* Za Thrombotest s polno venozno krvjo ali plazmo omogoča kontrolna plazma direktno kontrolo reagenta, pravilnosti postopka in delovanja aparata. Za Thrombotest s kapilarno krvjo je kontrolno plazmo moč uporabiti le za kontrolo delovanja aparata in pravilnosti postopka.

10. SERVIS

Aparat ne zahteva posebnega vzdrževanja, temveč le običajne varnostne preglede. Vsa popravila in optične prilagoditve sme opraviti le pooblaščen serviser MIKRO+POLO. Prosimo, da pokličete naš servis na številko 062 631 786, če naletite na probleme v delovanju ali potrebujete dodatna pojasnila.

11. ČIŠČENJE IN DEZINFEKCIJA

Aparat in merilni blok čistimo s tekočino, ki ima pH med 7,4 in 9,0.

Čistilna sredstva s pH višjim od 9,0 poškodujejo anodizirano prevleko grelnega bloka.

Upoštevajte dejstvo, da imajo čistilna sredstva na osnovi amonijevih soli in klora pH nad 10.

12. NAVODILA ZA NAROČANJE

Kat. št.	Izdelek	Pakiranje
1005929	Thrombotrack 1 z nizko hitrostjo (125 o/min)	1
1005931	Thrombotrack 1 z visoko hitrostjo (125 o/min)	1
1003378	Avtomatski pipetor 5 – 50 µl	1
1030480	Avtomatski pipetor 50 – 250 µl	1
1003382	Jeklene kroglice	1 x 500
1024575	Kivete	1 x 1000
1003856	Nastavki za pipetor	1 x 1000
1003762	Thrombotest	12 x 2,2 ml
1002305	Thrombotest	6 x 11 ml
1002473	Normotest	12 x 2,2 ml
1002467	Normotest	6 x 11 ml
1006541	Cephotest	1 x 5 ml
1036888	Fibrinogen	50 testov
1002375	Control Plasma AK	6 x 0,6 ml
1002387	Control Plasma Normal	6 x 0,6 ml
1002383	Control Plasma Abnormal	6 x 0,6 ml
1002355	Control Plasma Heparin	6 x 0,6 ml



Kolektiv servisa Mikro+Polo sestavljamo posamezniki s širokim obsegom znanj s področij strojništva, elektrotehnike, elektronike in računalništva. Imamo dolgoletne izkušnje s področij tehnične podpore za medicinsko, laboratorijsko, Hi-Tech, industrijsko in merilno opremo.

Naš osnovni namen je **REŠEVATI VAŠE TEŽAVE** in s tem skrbeti za nemoten potek dela v vaših organizacijah. To počnemo s ponosom in veseljem.

DEJAVNOSTI SERVISA:

inštalacije | redno in izredno vzdrževanje | deinštalacije odsluženih aparatov in opreme
demonstracije delovanja opreme | nastavitve parametrov in modifikacije | kalibracija

Servisiramo tudi opremo, ki je niste kupili pri nas!

Prilagajamo se potrebam strank in po njihovih željah izvajamo projekte povezane z laboratoriji, industrijo in spremljajočo opremo.

V sklopu servisnega oddelka vam ponujamo tudi storitve našega akreditiranega kalibracijskega laboratorija.

V primeru težav pokličite naš **SERVISNI CENTER** na telefonsko številko: **+386 (0)2 614 33 57** ali nam pišite na e-pošto: **service@mikro-polo.si**