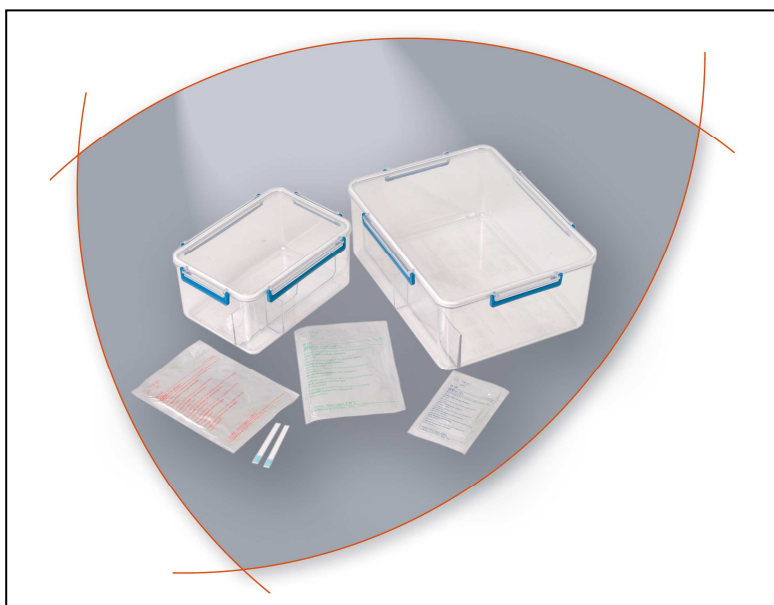


NAVODILO ZA UPORABO APARATA

BIOMERIEUX GENbox jar 7,0 L

BM-96128



Kratka navodila za rokovanje z instrumentom.

Pred uporabo dobro preberi tudi originalna navodila, posebej za uporabo vseh možnih funkcij!

Navodila za uporabo instrumenta naj bodo zmeraj v bližini instrumenta.

Kazalo

POTREBEN DODATNI MATERIAL

Anaerobni indikator – 50 stripov (BM-96118).

POGOJI SHRANJEVANJA

Shranjujte pri 2-25°C v suhem prostoru.

PRINCIP

GENbox omogoča generiranje anaerobne, mikroaerobne ali CO₂ atmosfere brez dodajanja vode ali katalize (ni produkcije vodika), zato zagotavlja visoko stopnjo varnosti uporabnika in enostavno uporabo. GENbox anaerobne, mikroanaerobne in CO₂ vrečice vsebujejo iste kemične sestavine. To so: aktivno oglje, natrijev askorbat in druge organske ter anorganske spojine.

Plinska sestava, ki se vzpostavi v posodi (kisik in ogljikov dioksid), je prilagojena s količino kemičnih sestavin, ki sestavljajo vsako vrečico, in ki absorbirajo kisik in sproščajo ogljikov dioksid.

TEORETIČNE KONCENTRACIJE

	Koncentracija kisika	Koncentracija ogljikovega dioksida
GENbox anaer	<0.1 % po 2,5 h	> 15 % po 24 h
GENbox microaer	Od 6.2 do 13.2 % po 1 h	Od 2.5 do 9.5 % po 24 h
GENbox CO ²	0	Od 3.5 do 9.0 % po 24 h

UPORABA

1. PRIPRAVA:

Petrijevke:

Postavite inkulirane petrijevke v posodo.

V GENbox z volumnom 2.5 L je potrebno dodati en generator atmosfere. V njem lahko inkubirate največ 12 x 90 mm petrijevke.

V GENbox z volumnom 7.0 L je potrebno dodati tri generatorje atmosfere. V njem lahko inkubirate največ 42 x 90 mm petrijevke.

OPOMBA: priporočljivo je uporabljati petrijevke, ki omogočajo kroženje zraka.

Stripi:

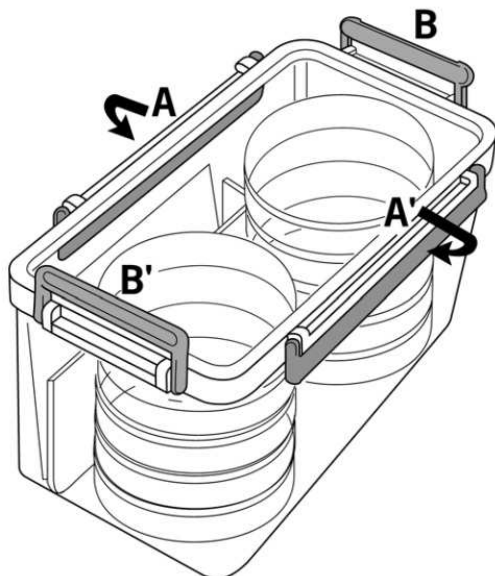
Preden postavite identifikacijske stripe (npr. API stripe) v posodo, je potrebno dodati vodo na dno vsake API inkubacijske posodice.

2. Z GENbox anaer je potrebno uporabiti tudi indikator anaerobne atmosfere. Postavite ga na vidno mesto. Indikator anaerobne atmosfere kontrolira, če se je anaerobna reakcija izvedla, in če se je ohranjala ves čas inkubacije.

3. Aluminijske vrečke, v kateri je shranjena vrečica za generacijo atmosfere, ne odpirajte z ostrimi predmeti (npr. škarjami).

OPOZORILO: reakcija začne potekati, takoj ko generator pride v stik z zrakom, zato mora biti čas, med tem ko odprete aluminijsko vrečko in zaprete posodo, čim krajši. Če je generator v kontaktu z zrakom dalj časa, bo generator izgubil aktivnost, zato se v posodi ne bo vzpostavila zelena atmosfera.

4. Zapiranje posode:
- Poravnajte pokrov.
 - **Simultano** pritisnite nasprotni ročki navzdol (prvo A in A' skupaj nato B in B' skupaj).
 - Po tem koraku je posoda hermetično zaprta.



5. Odpiranje posode:
- Simultano odprite dve nasprotni ročki (direktno navzgor). Prvo A in A' skupaj nato B in B' skupaj.
6. Po uporabi pustite, da se GENbox anaer generator ohladi na sobno temperaturo, preden ga odstranite iz posode.

PREVIDNO:

V kolikor bi bila potrebna podaljšana inkubacija, je potrebno uporabiti nove generatorje atmosfere.

OPOZORILA IN PREVIDNOSTI UKREPI

- Ne uporabljajte reagentov po preteku datuma uporabe.
- GENbox posode lahko uporabite samo z GENbox generatorji.
- Ne odpirajte aluminijaste vrečke, ki vsebuje generator, pred uporabo.
- Ob rokovanju s papirnato vrečko generatorja nosite rokavice ali si umijte roke z milom takoj po uporabi.
- Če sestavine generatorja pridejo v stik z očesom, tega spirajte z vodo vsaj 15 minut.
- Ne polagajte papirne vrečke generatorja na mokro površino, saj se bo reakcija v tem primeru inaktivirala.
- Ne inkubirajte posode na več kot 45 °C.
- GENbox anaer proizvaja eksotermno reakcijo, zato lahko temperatura generatorja doseže 65 °C.


- GENbox posode lahko čistite in dezinficirate po naslednji proceduri:
 - s potopitvijo posode v 60 % alkohol za 5 do 10 minut pri 15-25 °C.
 - s potopitvijo posode v vodo za 30 minut, upoštevajoč naslednje temperature:

2.5 L posoda in pokrov	80-85 °C
7.0 L posoda	80-85 °C
7.0 L pokrov	60 °C
Silikonska obroba	100 °C

ODSTRANJEVANJE ODPADKOV

Vsi generatorji morajo biti zavrženi skupaj z ostalimi laboratorijskimi odpadki.

INDEKS SIMBOLOV

SIMBOL	POMEN
REF	REFERENCA
	HRANITI PRI NAVEDENI TEMPERATURI
	PORABITI DO
LOT	ŠARŽA
	GLEJ NAVODILA ZA UPORABO
	HRANITI NA SUHEM
	VSEBINA ZADOSTUJE ZA <n> TESTOV

Servis Mikro + polo



Kolektiv servisa Mikro+Polo sestavljamo posamezniki s širokim obsegom znanj s področij strojništva, elektrotehnike, elektronike in računalništva. Imamo dolgoletne izkušnje s področij tehnične podpore za medicinsko, laboratorijsko, Hi-Tech, industrijsko in merilno opremo.

Naš osnovni namen je **REŠEVATI VAŠE TEŽAVE** in s tem skrbeti za nemoten potek dela v vaših organizacijah. To počnemo s ponosom in veseljem.

DEJAVNOSTI SERVISA:

inštalacije | redno in izredno vzdrževanje | deinštalacije odsluženih aparatov in opreme
demonstracije delovanja opreme | nastavitve parametrov in modifikacije | kalibracija

Servisiramo tudi opremo, ki je niste kupili pri nas!

Prilagajamo se potrebam strank in po njihovih željah izvajamo projekte povezane z laboratoriji, industrijo in spremljajočo opremo.

V sklopu servisnega oddelka vam ponujamo tudi storitve našega akreditiranega kalibracijskega laboratorija.

V primeru težav pokličite naš **SERVISNI CENTER** na telefonsko številko: **+386 (0)2 614 33 57** ali nam pišite na e-pošto: **service@mikro-polo.si**