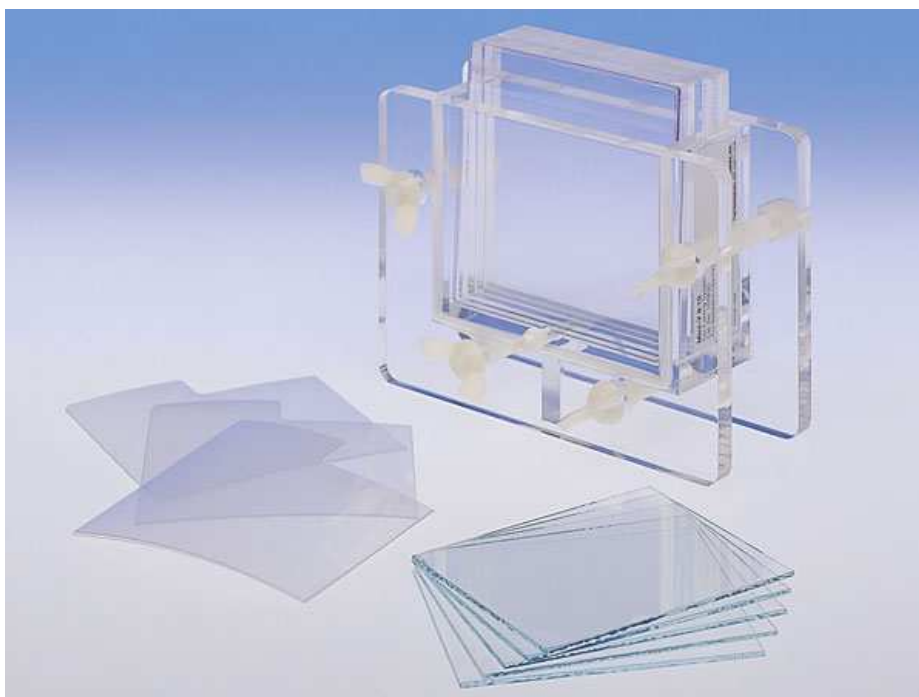


## NAVODILA ZA UPORABO APARATA

# BIOMETRA Mini-V8-10 vertikalni gelski elektroforezni sistem

BI-21078043



Kratka navodila za rokovanje z instrumentom.

Pred uporabo dobro preberi tudi originalna navodila, posebej za uporabo vseh možnih funkcij!

Navodila za uporabo instrumenta naj bodo zmeraj v bližini instrumenta.

## KAZALO

1.	POMEMBNE INFORMACIJE	5
2.	OPIS	5
3.	KOMPONENTE	5
3.1	POSODA ZA PUFER IN VARNOSTNI POKROV	5
3.2	NOSILEC ZA GEL IN PRIČVRSTITVENI BLOK	5
4.	UPORABA SISTEMA	6
4.1	VLIVANJE GELA	6
4.1.1	Steklene plošče	6
4.1.2	Steklene plošče in uporaba sponk »Mini-V Gel Casting Clamp«	6
4.1.3	Priprava gelov diskontinuiranega puferskega sistema	7
4.1.4	Priprava gelov kontinuiranega puferskega sistema	7
4.2	SESTAVA ELEKTROFOREZNEGA SISTEMA	8
4.3	ELEKTROFOREZA	8
4.3.1	Nanos vzorcev	8
4.3.2	Elektroforeza	9
4.3.3	Po-elektroforeza	9
5.	PRIPRAVA GELOV IN PUFROV	9
5.1	PROTEINSKI GELI	9
5.2	DNK GELI	10
6.	TEŽAVE	11
7.	VZDRŽEVANJE	11
8.	SERVIS	12

## 1. POMEMBNE INFORMACIJE

- a) Produkt je namenjen le za raziskovalne namene in ne za diagnostične ali terapevtske aplikacije.
- b) Sistem za svoje delovanje potrebuje napajalnik (100-250 V), ki je vir potencialnega električnega šoka.
- c) Nikoli ne uporabljajte okvarjenega sistema.
- d) Vedno najprej ugasnite napajalnik in izvlecite kable iz napajalnika in šele nato odstranite varnostni pokrov.

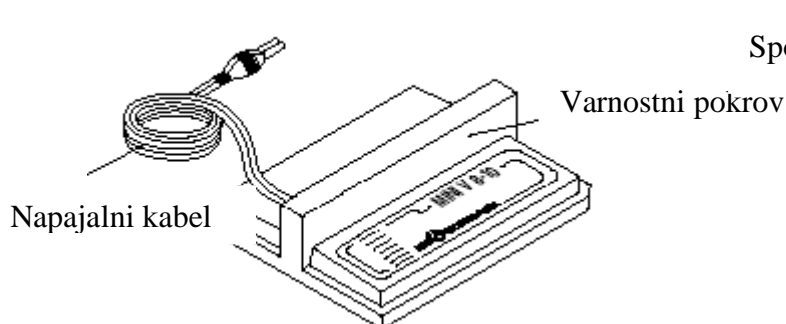
## 2. OPIS

Sistem Mini-V 8•10 je vertikalni sistem namenjen za ločevanje proteinov in nukleinskih kislin na poliakrilamidnem gelu. Sistem je namenjen za uporabo enega ali dveh gelov velikosti 8 x 10 cm in debeline 0.5, 0.75 in 1.5 mm v katerikoli kombinaciji. Steklene plošče so dolžine 7 do 8.2 cm in debeline 1 do 2 mm. Pri uporabi enega gela ni potrebna uporaba drugega »blank« gela.

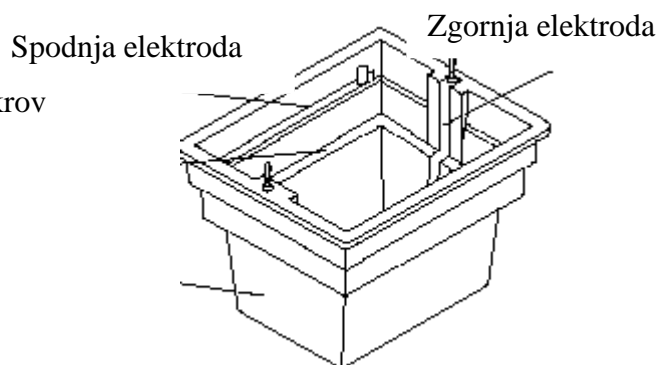
Sistem Mini-V 8•10 ni primeren za izoelektrično fokusiranje in druge postopke, pri katerih sta potrebna različna pufra za anodo in katodo.

## 3. KOMPONENTE

### 3.1 POSODA ZA PUFER IN VARNOSTNI POKROV

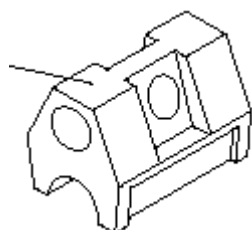


Slika št.1: Varnostni pokrov

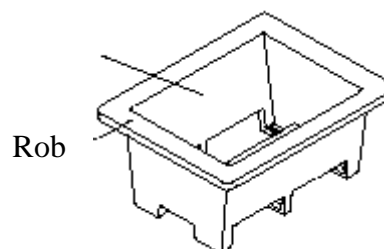


Slika št.2: Posoda za pufer

### 3.2 NOSILEC ZA GEL IN PRIČVRSTITVENI BLOK



Slika št. 3: Pričvrstitveni blok



Slika št. 4: Nosilec za gel

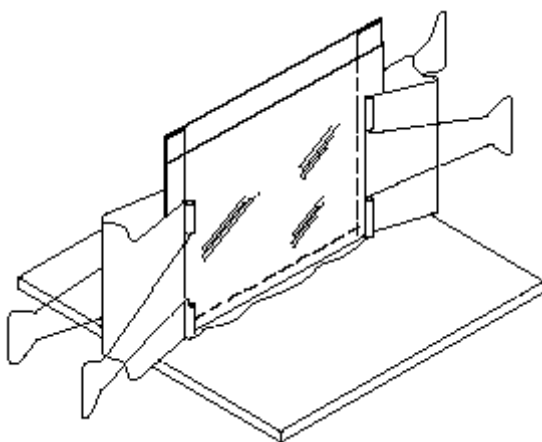
Sistem vsebuje še steklene plošče, dve kratki (7.25 x 10.25 cm) in dve dolgi (8.25 x 10.25 cm) z vmesniki in glavniki ter podlago za nanos vzorcev za glavnike s 6 in 10 zobci.

## 4. UPORABA SISTEMA

### 4.1 VLIVANJE GELA

#### 4.1.1 Steklene plošče

- a) Prepričajte se, da so steklene plošče, vmesniki in glavniki čisti.
- b) Daljšo ploščo položite na čisto površino. Vmesnike položite na obe stranski stranici steklene plošče. Nato krajšo ploščo položite na vmesnike. Prepričajte se, da so stranice obeh plošč in vmesniki poravnani. Opozorilo: Pri gelih debeline 1 mm uporabite dve daljši plošči namesto ene daljše in ene krajše plošče.
- c) Tako sestavljeni plošči na vsaki krajši stranici plošč spnite (slika št. 5) s »spring« sponkami (na voljo posebej). Sponke potisnite proti dnu plošč, da bosta plošči samostoječi. Opozorilo: Uporaba »spring« sponk je primerna le na mestih, kjer so vmesniki. Spenjanje plošč na delih brez vmesnikov lahko spremeni debelino gela.



Slika št. 5: Spenjanje plošč in zapečatenje dna spetih plošč

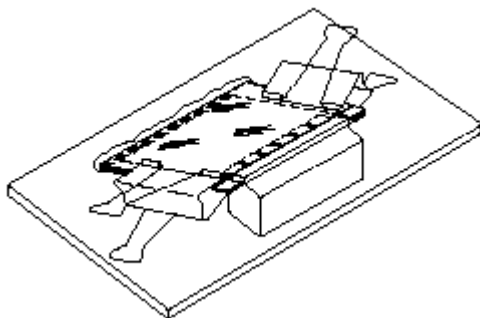
- d) Pri pripravi diskontinuiranih poliakrilamidnih gelov, pri čemer se gel za koncentriranje (»stacking« gel) vlije kasneje, vstavite glavnik in označite krajšo ploščo 0.5 do 1 cm pod spodnjim delom zobcev glavnika, s čimer zagotovite prostor za gel za koncentriranje (»stacking« gel). Pred vlivanjem gela za ločevanje (»resolving« gel) odstranite glavnik.
- e) Pripravite 5 do 10 ml stopljene 1% agaroze v elektroforeznem pufru ali pufru za ločevanje (»resolving gel buffer«). Pustite, da se ohladi na 50 do 60 °C.
- f) Na površino podporne steklene plošče nanesite ravno 10 cm linijo stopljene agaroze. Takoj nato s sponkami speti plošči postavite pokonci na omenjeno 10 cm linijo stopljene agaroze (slika št. 2). Agarozna bo zapečatila dno spetih plošč. Pustite 5 do 10 minut, da se agarozna strdi. Šele nato nadaljujte. Opozorilo: agarozno tesnilo se lahko zlahka premakne, kar povzroči puščanje. Zato v naslednjih korakih s spetimi ploščami ravnajte previdno.

#### 4.1.2 Steklene plošče in uporaba sponk »Mini-V Gel Casting Clamp«

- a) Krajšo ploščo položite v sponko »Mini-V Gel Casting Clamp«. Prepričajte se, da sponka tesno objema stranski in spodnjo stranico plošče.
- b) Na ploščo položite stranska vmesnika.
- c) Daljšo ploščo položite v sponko in na vmesnike. Pri tem držite krajšo ploščo na svojem mestu.
- d) Prepričajte se, da so plošče in vmesniki poravnani in tesno položeni v sponko. Pri uporabi gela 8 x 10 cm bosta stranici sponke segali preko stekleni plošči.
- e) Pred vlivanjem gela se prepričajte, da je spodnji del spetih plošč zapečaten.

#### 4.1.3 Priprava gelov diskontinuiranega puferskega sistema

- a) Pripravite raztopino akrilamida. Vsak gel debeline 1.5 mm potrebuje približno 10 ml raztopine za ločevanje (»resolving gel solution«). Vsak gel debeline 0.5 ali 0.75 mm potrebuje približno 5 ml raztopine za ločevanje (»resolving gel solution«). Gel za koncentriranje katerekoli debeline potrebuje 5 ml raztopine. Opozorilo: podlaga za nanos vzorcev je namenjena za pomoč pri najdbi vdolbinic za nanos vzorcev. Vdolbinice prav tako najdete z obarvanjem gela: dodajte 5 µl nasičene raztopine bromofenol modrega v vodi na 10 ml gelske raztopine za koncentriranje (akrilamid je nevrotoksin!)
- b) Previdno spipetirajte gelsko akrilamidno raztopino za ločevanje (»resolving solution«) med speti plošči 1 do 2 mm nad želenim nivojem. Na omenjeno raztopino nanesite nekaj kapljic z vodo nasičenega n-butanola, da obdržite površino gela ravno. Med polimerizacijo akrilamida naj bosta speti plošči v pokončni legi.
- c) Po polimerizaciji gela za ločevanje (15 do 30 min) nepolimerizirano raztopino in butanol odlijte. Zgornji del gela sperite z deionizirano vodo in posušite. Sponke potisnite navzgor, da zajamejo vmesnike na zgornjem delu krajše plošče.
- d) Dodajte gelsko raztopino za koncentriranje (»stacking solution«) do znotraj 2 mm od zgornjega dela krajše plošče. Majhne mehurčke odstranite z dotikom z 1 do 2 µl n-butanola. Vstavite glavnik. Pazite, da pod zobce glavnika ne ujamete mehurčkov.
- e) Spete plošče nagnite nazaj za 20° do 30° (slika št. 6) in na vrh gela dodajte 100 do 200 µl dodatne gelske raztopine za koncentriranje (»stacking«). To bo izboljšalo polimerizacijo na zunanjih robovih glavnika. Preden odstranite glavnik pustite, da akrilamidna raztopina popolnoma polimerizira.



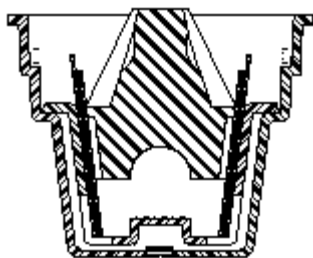
Slika št. 6: Nagib gela med polimerizacijo

#### 4.1.4 Priprava gelov kontinuiranega puferskega sistema

- a) Pripravite raztopino akrilamida. Vsak gel debeline 1.5 mm potrebuje približno 10 ml gelske raztopine za ločevanje (»resolving gel solution«). Vsak gel debeline 0.5 ali 0.75 mm potrebuje približno 5 ml gelske raztopine za ločevanje. Opozorilo: podlaga za nanos vzorcev je namenjena za pomoč pri najdbi vdolbinic za nanos vzorcev. Vdolbinice prav tako najdete z obarvanjem gela: dodajte 5 µl nasičene raztopine bromofenol modrega v vodi na 10 ml gelske raztopine za koncentriranje (akrilamid je nevrotoksin!)
- b) Sponke previdno potisnite navzgor, da zajamejo vmesnike na zgornjem delu krajše plošče. Pri tem pazite, da ne premaknete agaroznega tesnila na dnu spetih plošč!
- c) Previdno spipetirajte gelsko akrilamidno raztopino za ločevanje do znotraj 2 do 3 mm od zgornjega dela krajše plošče. Majhne mehurčke odstranite z dotikom z 1 do 2 µl n-butanola. Vstavite glavnik. Pazite, da ne ujamete mehurčkov pod zobce glavnika.
- d) Spete plošče nagnite nazaj za 20° do 30° (slika št. 6) in na vrh gela dodajte 100 do 200 µl dodatne gelske akrilamidne raztopine (pri tem pazite, da ne premaknete agaroznega tesnila). To bo izboljšalo polimerizacijo na zunanjih robovih glavnika. Preden odstranite glavnik pustite, da akrilamidna raztopina popolnoma polimerizira.

## 4.2 SESTAVA ELEKTROFOREZNEGA SISTEMA

- a) Previdno odstranite glavnik in ga sperite z deionizirano vodo. Sperite tudi morebitne tanke sloje agaroze ali poliakrilamida na zunanjem delu spetih plošč. Agarozno tesnilo pustite na mestu, da preprečite nastanek mehurčkov pod gelom. Odstranite »spring« sponke.
- b) V prazno posodo za pufer postavite nosilec za gel.
- c) Položite podlago za nanos vzorcev ob daljšo stekleno ploščo. Da podlago ohranite na mestu kapnite nekaj kapljic pufra na stekleno ploščo. Vse to položite v nosilec za gel na način, da sta daljša plošča in podlaga za nanos vzorcev nameščena navpično na steno nosilca (slika št. 7). Opozorilo: Prepričajte se, da plošči slonita tesno ob daljši steni nosilca za gel in da se dno plošč dotika nosilca za gel. Prepričajte se, da so vdolbinice na gelu in podlaga za nanos vzorcev poravnani.



Slika št. 7: Prečni prerez elektroforeznega sistema

- d) V posodo za pufer dodajte 600 do 650 ml elektroforeznega pufra. Pufer lahko predhodno ohladite na 4°C, da znižate temperaturo med potekom elektroforeze.
- e) Pričvrstitveni blok namestite na nosilec za gel, da tesno pritisne ob stekleni plošči (slika št. 8). Ko je pričvrstitveni blok ustrezno nameščen, mora elektroforezni pufer prekriti zgornjo elektrodo za 3 do 5 mm, toda biti mora 8 do 10 mm pod zgornjim delom posode za pufer. Če je potrebno dodajte več pufra. Prepričajte se, da pod spodnjim delom gela ni mehurčkov. Mehurčki, ujeti pod rob nosilca za gel ali med gelom in pričvrstitvenim blokom ne bodo vplivali na potek elektroforeze. Opozorilo: ne vlijte preveč pufra v posodo za pufer. Lahko se pojavijo poškodbe.

## 4.3 ELEKTROFOREZA

### 4.3.1 Nanos vzorcev

- a) Previdno sperite vdolbinice z elektroforeznim pufrom, da odstranite mehurčke, poliakrilamidne fragmente in morebitne ostanke nepolimeriziranega akrilamida. Stene vdolbinic poravnajte s tankim nastavkom za pipeto.
- b) V vdolbinice nanesite vzorce z brizgalko ali fino mikropipeto. Da povečate gostoto vzorcev in s tem zmanjšate mešanje med nanosom naj vzorci vsebujejo 10% sukrozo, fikal ali glicerol. Volumni nanešenih vzorcev so podani v tabeli št. 1.

Tabela št. 1: volumni nanešenih vzorcev v povezavi z debelino gela

ŠTEVILO ZOBCEV	ŠIRINA ZOBCEV (mm)	DEBELINA ZOBCEV (mm)	NOMINALNA KAPACITETA/VDOLBINICO (μl)
1 (center)	63,4	1,5	475
6	10,7	0,5	25
		0,75	40
		1,5	80
10	5,6	0,5	12
		0,75	20
		1,5	40

### 4.3.2 Elektroforeza

- a) Posodo za pufer pokrijte z varnostnim pokrovom in ga s kabli povežite z napajalnikom (rdeče na + in črno na -). Opozorilo: Prepričajte se, da se varnostni pokrov lepo prilagodi na posodo za pufer. Rdeče (+) vodilo je povezano s spodnjo (rdečo) elektrodo, ki je anoda. Ne zamenjajte povezav na napajalniku z namenom, da bo zgornja (črna) elektroda delovala kot anoda. Ta elektroda je iz nerjavečega jekla in bo uničena, če bo uporabljena kot anoda.
- b) Prižgite napajalnik in nastavite ustrezno napetost ali tok. Standardna SDS gelska elektroforeza ponavadi poteka pri 125 do 200 V 45 minut do 1 ure. Toki in temperature za običajne sisteme in za Mini-V 8•10 sistem so prikazani v tabeli št. 2. 5% poliakrilamidni DNK gel v TBE pufri potrebuje približno 1 uro pri 100 V.

Tabela št. 2: Parametri za proteinsko elektroforezo

TIP SISTEMA	NAPETOST (V)	TOK (mA)	TEMPERATURA (°C)
običajen	200	84-47	44-47
Mini-V 8•10	200	200-150	40-48

### 4.3.3 Po-elektroforeza

- a) Ko barvilo prispe do konca gela, ugasnite napajalnik, izvilcite kable in odstranite varnostni pokrov.
- b) Previdno odstranite pričvrstitveni blok. Če se hkrati s pričvrstitvenim blokom dvigne tudi nosilec za gel, pustite, da se tako blok kot nosilec posušita v posodi za pufer. Nato pričvrstitveni blok nežno stresite, da se odmakne od nosilca za gel.
- c) Steklene plošči prenesite iz nosilca za gel na papirnato brisačo. S tanko spatulo odmaknite zgornjo stekleno ploščo od gela.
- d) Gel prenesite v posodo z barvilom, fiksativom ali pufer za nadaljno obdelavo.
- e) Vse komponente elektroforeznega sistema sperite z deionizirano vodo in obrišite ali posušite na zraku.

## 5. PRIPRAVA GELOV IN PUFROV

### 5.1 PROTEINSKI GELI

#### GEL ZA LOČEVANJE (»RESOLVING GEL«)

Priprava 10 ml raztopine akrilamida v različnih odstotkih, zadostne za gele debeline 0,75 ali 0,5 mm:

Komponente	Volumen (ml) glede na odstotek			
	7.5%	10%	12.5%	15%
Acrylamide/bis stock solution [29% (w/v) acrylamide, 1% (w/v) bisacrylamide in deionized water]	2.5	3.3	4.2	5.0
1.5 M Tris-HCl (pH 8.8)	2.5	2.5	2.5	2.5
10% (w/v) SDS	0.1	0.1	0.1	0.1
Deionized water	4.8	4.0	3.1	2.3
10% (w/v) APS	0.1	0.1	0.1	0.1
TEMED	0.01	0.01	0.01	0.01

## GEL ZA KONCENTRIRANJE (»STACKING« GEL)

Priprava 10 ml 4% raztopine akrilamida, zadostne za dva gela:

<b>Komponente</b>	<b>Volumen (ml)</b>
Acrylamide/bis stock solution [29% (w/v) acrylamide, 1% (w/v) bisacrylamide in deionized water]	1.3
0.5 M Tris-HCl (pH 6.8)	2.5
10% (w/v) SDS	0.1
Deionized water	6.0
Saturated bromophenol blue (optional)	0.005
10% (w/v) APS	0.1
TEMED	0.01

## ELEKTROFOREZNI PUFER

24.8 mM Tris base  
192 mM glycine  
0.1% (w/v) SDS  
Končni pH 8.3

## **5.2 DNK GELI**

### TBE PUFER

100 mM Tris base  
90 mM boric acid  
1 mM EDTA  
Končni pH 8.3

### DNK DENATURACIJSKI PUFER

1 M glyoxal  
25 mM NaPO<sub>4</sub> (pH 6.5)  
50% (v/v) dimethylsulfoxide

Poliakrilamidne gele 1 uro segrevajte na 50°C v zaprti posodi.



## 6. TEŽAVE

PROBLEM	VZROK/REŠITEV
Steklene plošče počijo.	Pričvrstiteveni blok je preveč potisnjen v nosilec za gel. Izbrane napetosti ali tok so previsoki, kar povzroči pregrevanje. Elektroforezni pufer je preveč koncentriran, kar privede do previsokega toka in pregrevanja pri konstantni napetosti.
Linija barvila na gelu ni ravna.	Sistem naj bo na isti višini. Pufer mora prekrivati zgornjo elektrodo za 3 do 5 mm. Gel je pregret. Znižajte napetost ali tok. Uporabite ohlajen elektroforezni pufer.
Bendi so popačeni.	Vzorci vsebujejo preveč soli. Odstranite sol pred nanosom na gel. Vzorci so preveč koncentrirani. Razredčite jih ali znižaj napetost. Vzorci lahko vsebujejo oborjen material. Centrifugirajte ali filtrirajte pred nanosom na gel. Zgornja površina gela ni ravna. Uporabite z vodo nasičeni n-butanol, da prekrijete raztopino gela. Vdolbinice vsebujejo majhne fragmente poliakrilamida. Vdolbinice sperite pred nanosom vzorcev.
Potovanje barvila je počasnejše kot pričakovano.	Elektroforezni pufer je preveč koncentriran. Preverite izbrane napetosti ali toke. Preverite povezavo med varnostnim pokrovom in napajalnikom.
Potovanje barvila je hitrejše kot pričakovano.	Elektroforezni pufer je preveč razredčen. Preverite izbrane napetosti ali toke.
Zgornja elektroda zarjavi.	Zgornja elektroda je napačno povezana na napajalnik. Uporablja se lahko le kot katoda (negativna elektroda). Varnostni pokrov je napačno nameščen na posodo za pufer. Preverite, da se označeni vogali pokrova in posode ujemajo.
Vtič rdečega kabla zarjavi.	Posoda za pufer je preveč napolnjena. Nivo pufera mora biti najmanj 8 do 10 mm pod zgornjim robom posode.
Varnostni pokrov se premika.	Varnostni pokrov je napačno nameščen na posodo za pufer. Preverite, da se označeni vogali pokrova in posode ujemajo.

## 7. VZDRŽEVANJE

Po vsaki uporabi komponente elektroforeznega sistema sperite z deionizirano vodo. Obrišite z mehko krpo ali papirnato brisačo ali posušite na zraku. Če je potrebno lahko komponente sperete z vodo in neagresivnimi detergenti. Za odstranitev mastnih madežev uporabite heksan, kerozen ali alifatično nafto. NIKOLI ne uporabite agresivnih čistil, ker lahko povzročijo poškodbe.

Komponente nikoli ne avtoklavirajte.

Komponente ne izpostavljajte fenolu, acetonu, benzenu ali nerazredčenim alkoholom.

Komponente ne izpostavljajte predolgo UV žarkom.

Vedno preverjajte kable, vtičnice in električne povezave. Če je karkoli zarjavelo ali poškodovano, takoj zamenjajte.

## 8. SERVIS



Kolektiv servisa Mikro+Polo sestavljamo posamezniki s širokim obsegom znanj s področij strojništva, elektrotehnike, elektronike in računalništva. Imamo dolgoletne izkušnje s področij tehnične podpore za medicinsko, laboratorijsko, Hi-Tech, industrijsko in merilno opremo.

Naš osnovni namen je **REŠEVATI VAŠE TEŽAVE** in s tem skrbeti za nemoten potek dela v vaših organizacijah. To počnemo s ponosom in veseljem.

### DEJAVNOSTI SERVISA:

inštalacije | redno in izredno vzdrževanje | deinštalacije odsluženih aparatov in opreme  
demonstracije delovanja opreme | nastavitve parametrov in modifikacije | kalibracija

### Servisiramo tudi opremo, ki je niste kupili pri nas!

Prilagajamo se potrebam strank in po njihovih željah izvajamo projekte povezane z laboratoriji, industrijo in spremljajočo opremo.

V sklopu servisnega oddelka vam ponujamo tudi storitve našega akreditiranega kalibracijskega laboratorija.

V primeru težav pokličite naš **SERVISNI CENTER** na telefonsko številko: **+386 (0)2 614 33 57** ali nam pišite na e-pošto: **service@mikro-polo.si**