

## NAVODILO ZA UPORABO APARATA

# CertoClav CV EL 12L

## Laboratorijski avtoklav

CE-8501412



Kratka navodila za rokovanje z instrumentom.

Pred uporabo dobro preberi tudi originalna navodila, posebej za uporabo vseh možnih funkcij!

Navodila za uporabo instrumenta naj bodo zmeraj v bližini instrumenta.

## KAZALO

CertoClav – hitra in učinkovita sterilizacija	2
CertoClav – sterilizacija na delovnem mestu	2
CertoClav – prenosni namizni avtoklav	2
CertoClav – CV EL	2
Navodilo za uporabo	3
Delo s CertoClavom	3
Varnostni napotki	4
Varnostna oprema	4
Vzdrževanje in servisiranje	5
Menjava tesnila na pokrovu	5
Rezervni deli	6
MIKRO POLO SERVIS	8

Prenosni parni sterilizator za uporabo kot laboratorijski avtoklav v raziskovanju in razvoju, kakor tudi za sterilizacijo v medicini in bakteriologiji.

### **CertoClav - hitra in učinkovita sterilizacija.**

S 140°C/2,7 bar sega CertoClav v vrh parne sterilizacije. V samo 3 minutah nasičena para uniči vse povzročitelje bolezni, vključno s virusom HIV in Hepatitis-B, kakor tudi trose na embalažah instrumentov.

- Za gumijaste, razne umetne in podobne materiale nastavimo ventil na 125°C/1,4bar. Čas sterilizacije pakiranih delov se poveča na 15 minut.
- Za milo sterilizacijo materialov občutljivih na vročino, za upoštevanje priporočil evropskih Formacijskih predpisov in za uporabo pri različnih hranilnih snoveh in testiranje materialov sta na voljo še posebna ventila za 115°C/0,7bar in 121 °C/1,1 bar.
- Naravni tok pare zaradi okrogle oblike in ventila garantirata dobro prezračevanje - pogoj za neoporečno sterilizacijo votlih in cilindričnih predmetov.

### **CertoClav - Sterilizacija na delovnem mestu.**

Kompaktni CertoClav lahko uporabimo na vsakem še tako tesnem laboratoriju. V se kar se vedno znova uporablja lahko steriliziramo na delovnem mestu; hranilne snovi, steklene posode, kovine, gumo, tekstil in sintetične materiale odporne na paro. CertoClav se je odnesel tudi pri odstranjevanju kontaminiranih materialov.

### **CertoClav - Prenosni namizni avtoklav.**

S samo 6,5 kg in praktičnimi ročaji je CertoClav lahko prenašati in ga lahko zato uporabimo tam kjer ga potrebujemo, oz. kjer se pojavlja kontaminiran material.

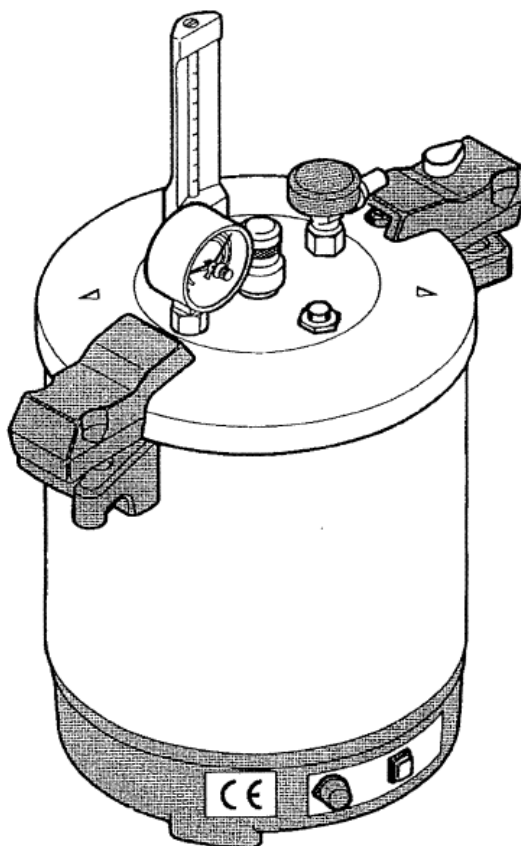
### **CertoClav CV-EL**



Vsebina 18 litra  
teža 7,7 kg  
Premer 24cm, višina 40cm  
Diagonala 46,5cm  
Električno gretje (220-230V, 50-60Hz, 1600-1750W)  
s termostatom in štiri-polnim stikalom s kontrolno ločjo.  
Posebno primeren za sterilizacijo dolgih ali visokih predmetov; npr. pipet, endoskopov, visokih posod, naprav za dializo pred odstranitvijo itd.

## Navodilo za uporabo

Laboratorijska visokotlačna naprava Avtoklav za parno segrevanje snovi in sterilizacijo, za uporabo v raziskavah in razvoju.



- Termometer
  - Ročaj pokrova z zapiralnim sistemom
  - Odparjevalni ventil
  - Ventil za nastavitev tlaka 125/140°C  
115/121°C.
  - Umerjen manometer
- 
- Stikalo za vklop/izklop
  - Gumb za nastavitev temperature

## Delo s CertoClavom

Prvi ciklus izvedite brez obremenitve (**samo z destilirano vodo**).

Komoro napolnite z 1,0 do 1,5 litrom destilirane vode (samo destilirano, ne demineralizirano vodo). Konus služi kot označba za 1,0 liter.

Trinožnik in opremo (ploščo za instrumente, posodo ali košaro) dobro postavite v komoro. Da izboljšate sušenje (po želji), dajte na košaro kondenzacijski pokrov.

*Varnostni nasvet:* Ne segrevajte tesno zaprtih steklenic, ker ne pride do izenačevanja pritiska.

Vzemite pokrov in se prepričajte da oranžni gumb kaže odprto.

Odprite odparjevalni ventil. Priključite cev, da preprečite ogroženost zaradi vroče pare ali kapljic.

Pokrov postavite na komoro tako da so puščice na pokrovu in na sredini ročajev skupaj. Nato zasučite pokrov v smeri urnega kazalca dokler niso ročaji na pokrovu in komori skupaj.

Zasučite oranžni gumb na zaprto.

Rdeč kazalec na manometru nastavite na »0«.

Ventil za reguliranje tlaka zasučite do konca za zeleno nastavitev. Za 125°C ali 115°C v nasprotni smeri urnega kazalca - za 140°C ali 121°C v smeri urnega kazalca - pri ventilih za samo eno temperaturo (npr. 121°C ali 115°C) zaklopke ne sučite! **NE ODVIJAJTE** majhnega

vijaka!!

Na regulirnem gumbu nastavite temperaturo kot na ventilu in napravo vklopite. Po 5/8 minutah začne iz pipe za odpadno paro prihajat para. Priključite cev - prepreči nevarnost zaradi vroče pare.

Da učinkovito prezračite, prezračujte 3 minute, nato zaprite pipo.

Dvig pritiska (ca. 2 minuti) povzroči dvig temperature na želeno temperaturo. Para se sproti odvaja skozi pipo za odpadno paro (reguliranje pritiska). Dovajanje energije pri CV -EL kontrolira termostat. Na ventilu in regulirnem gumbu nastavite enako temperaturo.

Prvo odvajanje pare pokaže, da je bila dosežena želeno temperatura. Začne se čas sterilizacije, indikator tlaka na manometru naj ostane v predvidenem (rdeča ali modra oznaka) področju (nihanje ca. 0,2bar). Para se sproti odvaja skozi odparjevalni ventil.

Po končani sterilizaciji izklopite glavno staklo. Pri predolgem delovanju pride do suhega kuhanja in pregrevanja. Avtoklav se poškoduje. Kot alternativo uporabite stikalno uro.

Odprite pipo za odpadno paro. Pozor vroča para! Pri segrevanju steklenic pred odpiranjem počakajte da temperatura pade pod 80°C, pri tekočinah in podobnih medijih pod 70°C (pogled na termometer).

Oranžni gumb zasučite na odprto. Odparjevalni ventil se odpre.

Prepričajte se, da indikator tlaka na manometru kaže 0. Nato pokrov zasučite v nasprotni smeri urnega kazalca in ga dvignete.

Da izboljšate sušenje, vzemite košaro iz komore in pustite da se ohladi na sobno temperaturo, preden vzamete snovi iz nje.

## Varnostni napotki

CertoClav uporabljajte samo tako kot je navedeno v navodilih za uporabo. Navodila za uporabo hranite.

Jedkalni materiali povzročajo korozijo. Uporabljajte samo destilirano vodo in ne demineralizirane vode - ta povzroča točkasto nažiranje. Naprava je iz aluminijaste zlitine. Naprave nikoli ne uporabljajte brez vode. Pri predolgem delovanju pride do suhega kuhanja in pregrevanja. Napolnite z največ 1,5 litra, 2 litra pri CV-EL 18.

Ne segrevajte trdo zaprtih steklenic (posebej steklenih).

Pri segrevanju steklenic pred odpiranjem počakajte, da temperatura pade pod 80°C, pri tekočinah pod 70°C.

Ohišje naprave lahko tudi pri normalni uporabi doseže temperaturo nad 80°C. Ne dotikajte se vročih površin; uporabljajte samo ročaje. Če je potrebno, uporabljajte rokavice.

CertoClava ne prenašajte v polnem stanju. Nikoli ne odpirajte na silo.

Pare nikoli ne izpusite v smeri oseb. Na predvidenem mestu na pipi namestite cev in tako lahko paro odvajate direktno v umivalnik in se izognete nevarnosti.

CertoClava ne smete uporabljati v ogroženih prostorih (npr. eksplozivno ogroženi prostori).

Pri čiščenju notranjo in zunanjo stran samo obrišite z mokro krp. Pokrova in komore nikoli ne potaplajte v vodo. Za odstranjevanje vonjav in poapnitev si oglejte napotke v poglavju vzdrževanje.

Ne manipulirajte z varnostno opremo. Uporabljajte samo CertoClav rezervne dele. Vedno uporabljajte pokrov in komoro istega modela (CV-EL ali MultiControl); ne zamenjajte.

## Varnostna oprema

1 + 2 **Zapiralo na odparjevalnem ventilu** na ročaju pokrova. Če pokrov ni pravilno nastavljen, se ne ustvari tlak. Ko zasučete zapiralo na »odprto«, se ventil avtomatsko odpre in para lahko uide.

3 **Ventil za reguliranje tlaka** se odpre takrat, ko se tlak (temperatura) dvigne nad nastavljeno vrednost. Če se tlak prekorači za ca. 10%, se odvaja para preko varnostnega mehanizma in tako zniža temperaturo.

4 Pri 3,6 do 4bar se odpre **varnostni ventil**, če odpove ventil za reguliranje tlaka. Ta ventil se avtomatsko zapre po narastku tlaka. V vsakem primeru je treba takoj zamenjat ventil za reguliranje tlaka, saj je pokvarjeno.

5 Če bi odpovedala vsa ostala varnostna oprema, pri nadtlaku nad 4,7bar, zaradi varnostne zasnove, tesnilo na robu komore ob glasnem puku iztisne. Če se to zgodi, naprave nikakor ne smemo spet uporabiti. Pošljite napravo pooblaščenemu CertoClav partnerju ali proizvajalcu na testiranje. Uporaba naprave v takšnem stanju je nevarna in nezanesljiva!

Če tesnilo na pokrovu pušča, in med paro in komoro izhaja para, je tesnilo nepravilno vstavljeno ali pa poškodovano in ne tesni. Tesnilo je treba menjati. Pred uporabo preverite tesnilo in ventile, če so poškodovani ali obrabljeni.

## Vzdrževanje in servisiranje

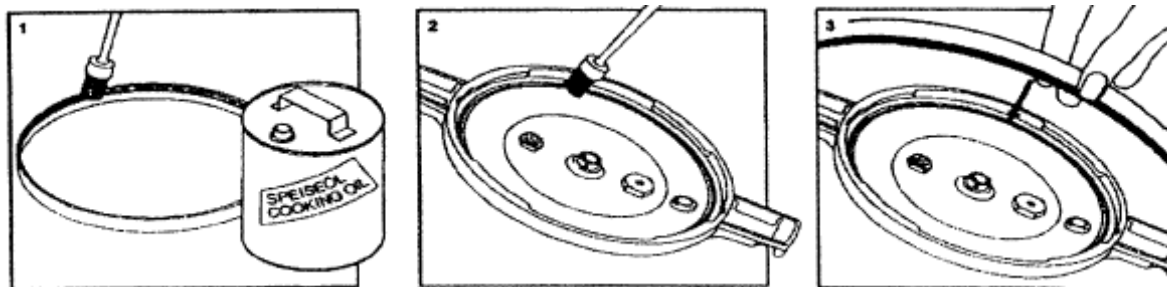
Usedline in obarvanje povzroči navadna voda. Te usedline lahko zamašijo ventil za reguliranje tlaka. Zaradi tega uporabljajte vedno destilirano vodo. Če se pa kljub temu pojavijo usedline, se jih znebite tako, da opravite en ciklus s kisom v komori in nato s ciklusom z destilirano vodo (s prazno komoro). Da odstranite obarvanost, dodajte aqua dest., malo citronske kisline in kuhajte ca. 10 minut brez pokrova.

Komora in pokrov sta narejena iz aluminijeve zlitine - agresivni mediji, kot nekatere solne raztopine in kisline povzročijo korozijo. Zaradi tega morate le te segrevati v zaprtih posodah. Posode pa ne smejo biti tesno zaprte.

Popravila lahko opravlja samo strokovnjak, vaš CertoClav partner ali pa mi. *Uporabljajte samo originalne CertoClav dele.*

## Menjava tesnila na pokrovu

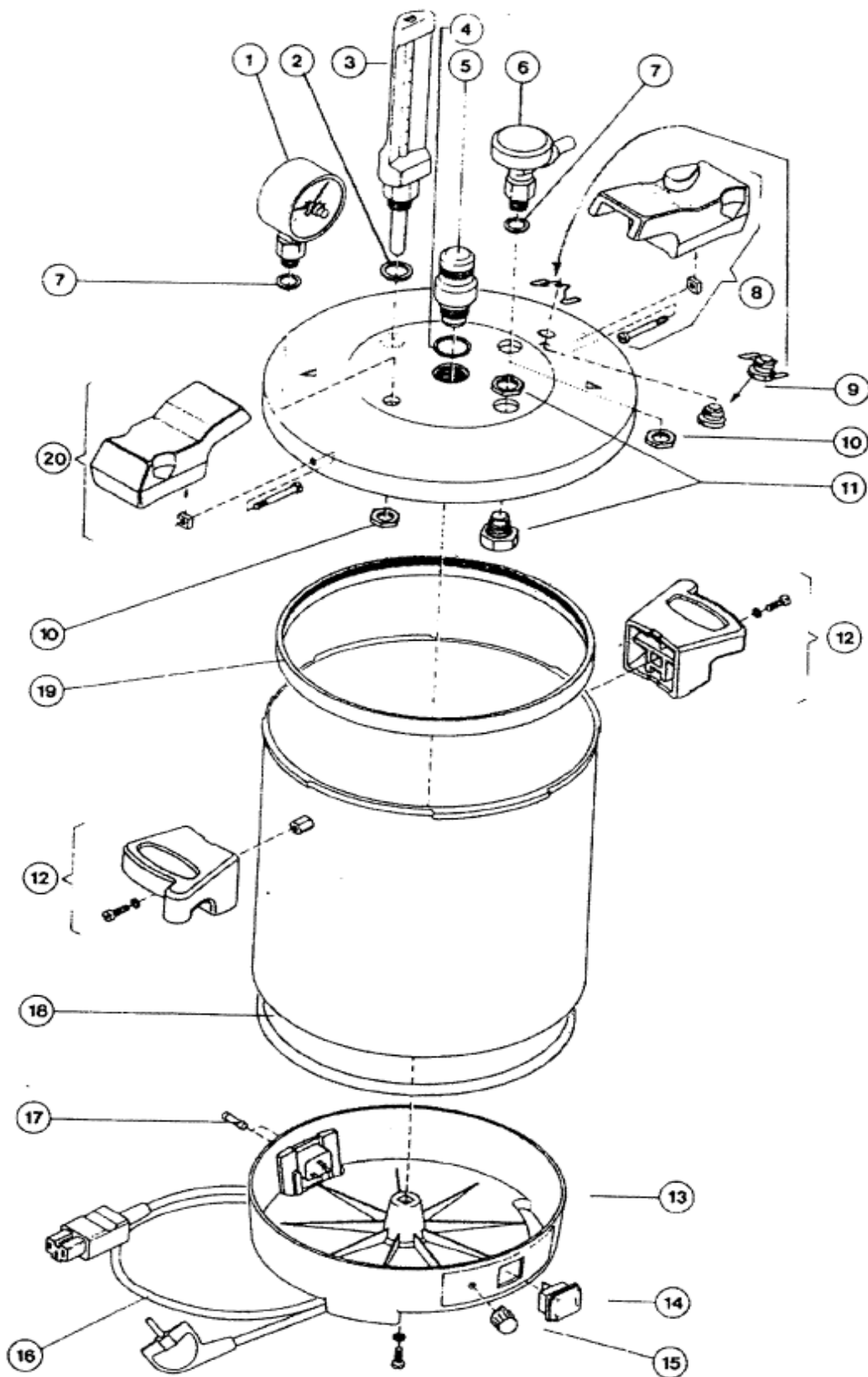
Upoštevajte spodnjo sliko. Naoljite žleb in tesnilo z jedilnim oljem, nato postopoma potisnite tesnilo z žlebasto stranjo navznoter v žleb. Tesnilo malo potlačite; ne vlecite, saj se tesnilo raztegne; kar izboljša tesnjenje.



## Rezervni deli

1	12.503.34	Manometer s vlečnim kazalcem, umerjen
2	12.504.37	Tesnilo termometra
3	12.503.32	Termometer
4	12.504.33	Tesnilo ventila
5a	12.503.04	Ventil za reguliranje tlaka 125°/140°C; 280°/257°F
5b	12.503.02	Ventil za reguliranje tlaka 115°/121 °C
6	12.503.48	Pipa za odpadno paro
	12.504.49	Pipa za odpadno paro s vijakom
7	12.504.51	Tesnilo za manometer in pipo
8	12.502.35	Ročaj pokrova z zapiralom
9	12.502.42	Odparjevalni ventil
10	12.501.94	Matica za manometer in pipo
11	12.503.10	Varnostni ventil s O-obročkom, premer 16,2mm
12	12.502.37	Ročaj komore z vijakom
13	12.503.24	Podstavek z vtičnico
14	12.503.47	Zeleno stikalo s pokrivalom
15	12.503.29	Nastavitveni gumb za termostat (nastavitev temperature)
	12.503.38	Regulator termostata
16	12.503.37	Kabel z VDE/IEC vtičem, 3m
17	12.503.63	Varovalka 10A, interno - ne več od avgusta 2002
17a	12.503.62	Držalo varovalke 10A - montirano brez varovalke
	12.403.25	Kompletna vtičnica
	12.503.35	Bimetalna varovalka 2x
18	12.504.08	Tesnilo za podstavek in spodnji del
19	12.604.06	Tesnilo pokrova, 24cm črno
	12.604.04	Tesnilo pokrova, 24cm silikonsko belo
20	12.502.36	Ročaj pokrova z vijakom in matico
	12.503.55	Kabel









Kolektiv servisa Mikro+Polo sestavljamo posamezniki s širokim obsegom znanj s področij strojništva, elektrotehnike, elektronike in računalništva. Imamo dolgoletne izkušnje s področij tehnične podpore za medicinsko, laboratorijsko, Hi-Tech, industrijsko in merilno opremo.

Naš osnovni namen je **REŠEVATI VAŠE TEŽAVE** in s tem skrbeti za nemoten potek dela v vaših organizacijah. To počnemo s ponosom in veseljem.

#### DEJAVNOSTI SERVISA:

inštalacije | redno in izredno vzdrževanje | deinštalacije odsluženih aparatov in opreme  
demonstracije delovanja opreme | nastavitve parametrov in modifikacije | kalibracija

#### Servisiramo tudi opremo, ki je niste kupili pri nas!

Prilagajamo se potrebam strank in po njihovih željah izvajamo projekte povezane z laboratoriji, industrijo in spremljajočo opremo.

V sklopu servisnega oddelka vam ponujamo tudi storitve našega akreditiranega kalibracijskega laboratorija.

V primeru težav pokličite naš **SERVISNI CENTER** na telefonsko številko: **+386 (0)2 614 33 57** ali nam pišite na e-pošto: **service@mikro-polo.si**