

NAVODILO ZA UPORABO APARATA

EIJKELKAMP

Potopna črpalka MP1

EI-12.27.09



Kratka navodila za rokovanje z instrumentom.

Pred uporabo dobro preberi tudi originalna navodila, posebej za uporabo vseh možnih funkcij!

Navodila za uporabo instrumenta naj bodo zmeraj v bližini instrumenta.

Kazalo

2.	Splošen opis aparata.....	2
3.	Varnost.....	2
5.	Namestitev.....	3
5.1	Namestitev.....	3
5.2	Premer vrtine.....	3
5.3	Vodostaj.....	3
5.4	Pregled tekočine v motorju črpalke.....	4
5.5	Pritrditev cevi.....	4
5.6	Spušcanje črpalke.....	5
5.7	Globina.....	5
6.	Pretvornik.....	5
6.1	Namestitev pretvornika.....	5
6.2	Tipke pretvornika.....	5
8.	Zagon.....	6
8.1	Zagon.....	6
8.2	Nastavitve.....	7
8.2.1	Nastavitev moči črpalke.....	7
8.2.2	Najmanjši pretok.....	7
8.2.3	Po uporabi črpalke.....	7
9.	Vzdrževanje in servis.....	7
9.1	Vzdrževanje.....	7
9.2	Servis.....	7
11.	Napake, vzroki in odprave.....	8
11.1	Ponovni zagon po napaki.....	8
11.2	Indikatorji napake na konverterju.....	8
12.	Servis Mikro + polo.....	9

2. Splošen opis aparata

Potopna črpalka MP1 je posebej oblikovana za črpanje in vzorčevanje kontaminirane podzemne vode iz vrtin premera vsaj 50mm.

Črpalka se napaja iz nastavljivega pretvornika od 25 do 400 Hz frekvence. Pri frekvenci 400 Hz črpalka zagotavlja 1 m³/h pri višini 75m.

POZOR: črpalko moramo vedno napajati le s pretvornikom.



Črpalka in motor črpalke tvorita enoto, ki jo enostavno razstavimo za čiščenje in popravila. PTFE napajalni kabel je dobavljiv v različnih dolžinah.

POZOR: Črpalka MP1 ni primerna za črpanje olja, kemikalij ali eksplozivnih tekočin.

3. Varnost

OPOZORILO

Med obratovanjem, shranjevanjem in prevozom je potrebno upoštevati navodila za rokovanje s strupenimi snovmi.



Pred shranjevanjem črpalke je potrebno poskrbeti, da na črpalki ni nevarnih snovi, ki bi lahko škodili človekovemu zdravju ali okolju.

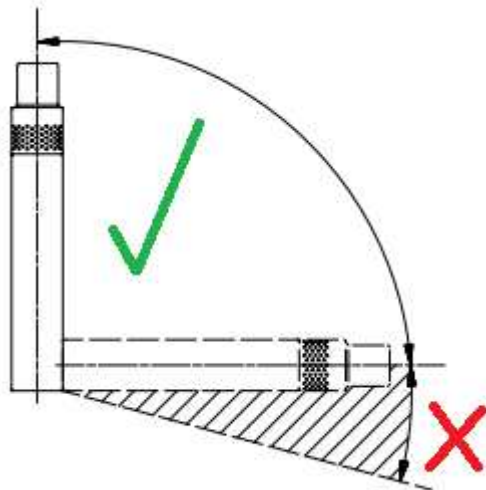
Motor črpalke je tovarniško napolnjen s približno 25 ml deminiralizirane vode. Med obratovanjem to tekočino zamenja kontaminirana voda, zato je mogoča kontaminacija ali zastrupitev.

Voda, ki jo črpa črpalka je lahko kontaminirana, zato je potrebno upoštevati vsa navodila za delo z nevarnimi snovmi.

5. Namestitev

5.1 Namestitev

Črpalke lahko namestimo položno ali navpično. Črpalčin izhodni del ne sme nikoli biti nižje od vodoravne črte črpalke.



Med obratovanjem mora biti črpalka vedno popolnoma potopljena v tekočino. Moč črpalke reguliramo s spreminjanjem frekvence. Na iztoku iz črpalke ne priklaplajte ventila oz. ne pustite, da črpalka dalj časa deluje pri zaprtem ventilu, sicer bo pregrevanje ustavilo črpalke. Če je na izhodu vgrajen nepovraten ventil, naj bo le-ta oddaljen od črpalke vsaj 0.5 m.

5.2 Premer vrtine

Notranji premer vrtine mora biti vsaj 50 mm. Pred prvo uporabo črpalke se prepričajte, da je vrtina brez prepek.

5.3 Vodostaj

Globina do vodne gladine v vrtini ne sme presegati 80 m.

5.4 Pregled tekočine v motorju črpalke

Količino tekočine v motorju je potrebno preveriti preden namestimo črpalke.

1. Postavite črpalke v navpično lego z izhodnim delom navzdol in odstranite polnilni vijak.



2. Če je tekočine do vrha odprtine, ni potrebno dolivati tekočine, drugače pa dotočite demineralizirano vodo. Da bi iztisnili zrak iz črpalke, vstavite prst v izhodno odprtino črpalke ter nato preverite količino tekočine.

3. Ponovno vstavite polnilni vijak.

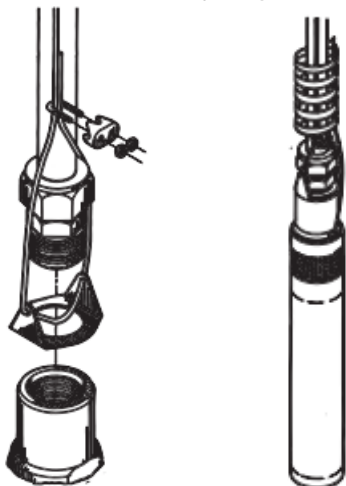
Črpalke je tako pripravljena za montažo.

5.5 Pritrditev cevi

Izhodni priključek: $\frac{3}{4}$ «

Priključimo lahko plastično ali kovinsko cev.

V primeru, da uporabimo gumijasto cev, je potrebno namestiti nerjavečo žico za spuščanje in dviganje črpalke.



Žico in napajalni kabel je potrebno medsebojno povezati na 1 do 3 metre.

5.6 Spuščanje črpalke

Spustite črpalko v vrtino in pazite, da ne poškodujete napajalnega kabla.

POZOR: NE SPUŠČAJTE ALI DVIGAJTE ČRPALKE LE Z NAPAVALNIM KABLOM !!!

5.7 Globina

Med delovanjem mora ves čas biti črpalka popolnoma potopljena, da se zagotovi hlajenje motorja.

Če črpalka črpa več vode kot jo dovaja vrtina, obstaja možnost, da gladina vode pade nižje kot je črpalka, kar lahko privede do tega, da črpalka zajame zrak.

6. Pretvornik

6.1 Namestitev pretvornika

POZOR: Namestite pretvornik s kovčkom tako, da v notranjost kovčka ne more priteči voda.

NE ZAPIRAJTE KOVČKA MED DELOVANJEM !!!

Namestite pretvornik navpično, da omogočite prost pretok zraka okoli pretvornika.



6.2 Tipke pretvornika

[F1]

Pritisnite F1 za prehod v modus programiranja.
Pretvornik je tovarniško nastavljen.
NE SPREMINJAJTE NASTAVITEV !!!

SMERNE TIPKE

Pritisnite [▲] za povečanje in [▼] za pomanjšanje izbranega parametra.
Pritisnite [◀] ali [▶] za pomik med ciframi.

[F2]

Pritisnite F2 za reset pretvornika.

[ENTER]

Potrditev zaželenih hitrosti.

[MENU/ESC]

Ko pritisnemo [MENU/ESC] se nam pokažejo opcije:
STATUS
QUICK SETUP
PROGRAMMING
EVENT LOG
DIAGNOSTICS
DISPLAY OPTIONS
Pritisnite [MENU/ESC] da izklopite menu.

[LOCAL/REMOTE]

Pretvornik mora biti vedno v LOCAL modusu.

[HELP]

Pokaže pomoč za vsak prikaz, namestitveni parameter in napako.
Pritisnite [HELP] za vklop/izklop pomoči.

[REV]

Pritisnite [REV] za spremembo smeri vrtenja črpalke.

[JOG]

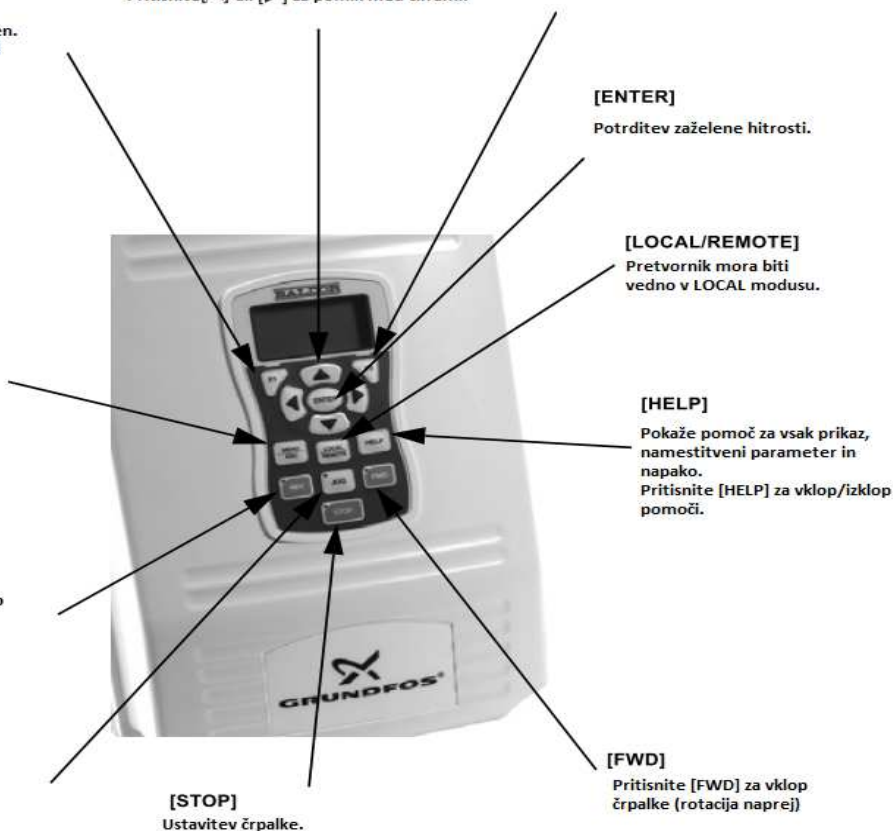
[JOG] is disabled.

[STOP]

Ustavitev črpalke.

[FWD]

Pritisnite [FWD] za vklop črpalke (rotacija naprej)



8. Zagon

8.1 Zagon

Vključite napajanje, ko ste namestili črpalko in jo povezali s pretvornikom.
Na zaslonu se pokaže:

DIAG.	STOP	LOCAL
	MP 1	
MOTOR VOLTS		0.0 V
MOTOR CURR		0.0 A
MOTOR FREQ		0.00 Hz
PROG	0.00r	MAIN

Pritisnite [FWD] za zagon črpalke (A).

Trenutna hitrost motorja [Hz] se izpiše na zaslonu (Parameter MOTOR FREQ).



Nastavitev hitrosti:

Hitrost črpalke lahko spreminjate na dva načina.

Način 1:

S tipkama ▲ in ▼ za povečanje ali zmanjšanje hitrosti. Za večje korake držite omenjeni tipki.

Način 2:

Pritisnite [ENTER] za hitro spreminjanje hitrosti. Pritisnite ▲ ali ▼ za povečanje ali zmanjšanje številke, in ◀ ali ▶ za pomik med številkami. Začetna vrednost je 25 Hz. Pritisnite [FWD], da nastavite zeleno hitrost.

8.2 Nastavitve

8.2.1 Nastavitev moči črpalke

Po spremembi hitrosti črpalke je potrebno nekaj časa, da se hitrost stabilizira na izbrani vrednosti.

8.2.2 Najmanjši pretok

Da zagotovimo zadostno hlajenje motorja črpalke, je potrebno biti pozoren, da pretok črpalke ni večji, kot je dotok vode v vrtini, da nivo ne pade do meje, kjer bi bila črpalka izven vode.

8.2.3 Po uporabi črpalke

Po končani uporabi črpalke je potrebno najprej izklopiti napajanje pretvornika, šele nato lahko odklopite kabel iz črpalke.

9. Vzdrževanje in servis

9.1 Vzdrževanje

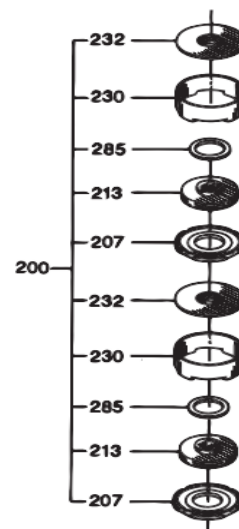
Če črpalko uporabljamo v več vrtinah ob različnih časih, je potrebno poskrbeti za dekontaminacijo pred prenosom črpalke iz ene vrtine v drugo.

Najprej očistite črpalko, kabel iz zunanje strani. Nato razstavite črpalko. Temeljito očistite posamezne dele črpalke, preden jo ponovno sestavite.

Ker je mogoče, da se voda v motorju (25 ml) popolnoma izmenja s kontaminirano vodo iz vrtine, je potrebno preveriti in po potrebi doliti demineralizirano vodo v motorju.

Za zamenjavo obrabljivih delov je na voljo servisni paket (številka: 125061), ki vsebuje 2 kompleta vseh zamenljivih delov.

Dodatno je mogoče naročiti servisni paket (št.:1A5050), ki vsebuje 4 podložke (poz.:285) in 4 tesnila (poz.:207) (→glej sliko na desni).



9.2 Servis

Črpalka MP1 je zasnovana za črpanje kontaminirane ali nevarne vode, zato zaradi varnosti proizvajalec ne more zagotavljati popravil te črpalke.

Le za črpalke, za katere se lahko izda potrdilo o dekontaminaciji, se lahko zagotovi servis pri proizvajalcu.

Potrdilo o dekontaminaciji je potrebno poslati proizvajalcu preden se pošlje črpalka, sicer bo proizvajalec črpalko vrnil na stroške pošiljatelja.

11. Napake, vzroki in odprave

11.1 Ponovni zagon po napaki

Če pride do napake na pretvorniku v katerem od primerov v tabeli 11.2, je potrebno najprej resetirati pretvornik, preden ponovno zaženemo črpalko. Pritisnite [F2] in ugotovite vzrok napake ter jo odpravite, kot piše v tabeli.

Ponovno pritisnite [F2] za prehod v glavni meni, kjer lahko ponovno zaženete črpalko.

11.2 Indikatorji napake na konverterju

Napaka (napis na zaslonu)	Vzrok	Odprava
1 Overcurrent	Obremenitev motorja črpalke je prekoračila dovoljeno mero.	Zmanjšajte frekvenco. Preverite, ali je motor preobremenjen.
2 Desaturation	Obremenitev motorja črpalke je prekoračila mejo zasičenosti.	Preglejte, ali je črpalka blokirana, ali je poškodovan kabel črpalke.
3 Ground fault	Zaznana je bila napaka z ozemljitvijo.	Preglejte kabel črpalke z instrumentom. Upornost izolacije mora presegati 0.5 MΩ. POZOR: pred merjenjem izklopite kabel črpalke od pretvornika.
4 Overload 1 minute	Obremenitev motorja je bila prekoračena za več kot 1 minuto.	Zmanjšajte frekvenco.
5 Overload 3 seconds	Obremenitev motorja je bila prekoračena za več kot 3 sekunde.	Zmanjšajte frekvenco.
6 Motor overload	Obremenitev motorja je presegla nastavljene meje: 125% za 590 sek. 150% za 150 sek. 200% za 50 sek.	Zmanjšajte frekvenco. Preverite, ali je črpalka blokirana.
7 DC bus high	Napajalna napetost na pretvornik je presegla 300V.	Preverite, ali je napajalna napetost med 220-240V.
8 DC bus low	Napajalna napetost na pretvornik je padla pod 163V.	Preverite, ali je napajalna napetost med 220-240V.
9 Drive over temp.	Temperatura pretvornika je presegla +85°C.	Preverite, da je temperatura okolice pod +45°C.
10 Drive low temp.	Temperatura pretvornika je padla pod -10°C.	Preverite, da je temperatura okolice nad -10°C.

Če opazite poškodbe na motorju, kablu črpalke ali pretvornika, se obrnite na servis MIKRO+POLO.

12. Servis Mikro + polo



Kolektiv servisa Mikro+Polo sestavljamo posamezniki s širokim obsegom znanj s področij strojništva, elektrotehnike, elektronike in računalništva. Imamo dolgoletne izkušnje s področij tehnične podpore za medicinsko, laboratorijsko, Hi-Tech, industrijsko in merilno opremo.

Naš osnovni namen je **REŠEVATI VAŠE TEŽAVE** in s tem skrbeti za nemoten potek dela v vaših organizacijah. To počnemo s ponosom in veseljem.

DEJAVNOSTI SERVISA:

inštalacije | redno in izredno vzdrževanje | deinštalacije odsluženih aparatov in opreme
demonstracije delovanja opreme | nastavitve parametrov in modifikacije | kalibracija

Servisiramo tudi opremo, ki je niste kupili pri nas!

Prilagajamo se potrebam strank in po njihovih željah izvajamo projekte povezane z laboratoriji, industrijo in spremljajočo opremo.

V sklopu servisnega oddelka vam ponujamo tudi storitve našega akreditiranega kalibracijskega laboratorija.

V primeru težav pokličite naš **SERVISNI CENTER** na telefonsko številko: **+386 (0)2 614 33 57** ali nam pišite na e-pošto: **service@mikro-polo.si**