

NAVODILO ZA UPORABO APARATA

ERICHSEN Pyknometer 290/V

MP-0018.04.31



Kratka navodila za rokovanje z instrumentom.

Pred uporabo dobro preberi tudi originalna navodila, posebej za uporabo vseh možnih funkcij!

Navodila za uporabo instrumenta naj bodo zmeraj v bližini instrumenta.

CE Certifikat

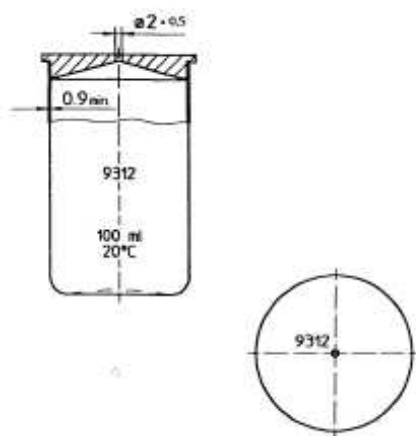
Pyknometer ima certifikat proizvajalca (po DIN 55350 DEL 18), ki vsebuje:

- Volumen v cm³
- vrsta snovi za certificiranje pri kalibraciji
- temperatura pri certifikaciji
- opis produkta
- datum izdaje
- ime preizkuševalca

trajanje certifikata je odvisno od pogostosti uporabe pyknometra in njegovega vzdrževanja (čiščenje in shranjevanje).

Za obnovo certifikatov, ki so obvezni za prejem oz. ohranitev ISO 9000-9004, skrbi firma ERICHSEN v svojih laboratorijih.

Tehnične lastnosti:



- volumen: 100,0 ml
- natančnost: 0,2% (0,2 ml)
- nerjaveče jeklo



Kolektiv servisa Mikro+Polo sestavljamo posamezniki s širokim obsegom znanj s področij strojništva, elektrotehnike, elektronike in računalništva. Imamo dolgoletne izkušnje s področij tehnične podpore za medicinsko, laboratorijsko, Hi-Tech, industrijsko in merilno opremo.

Naš osnovni namen je **REŠEVATI VAŠE TEŽAVE** in s tem skrbeti za nemoten potek dela v vaših organizacijah. To počnemo s ponosom in veseljem.

DEJAVNOSTI SERVISA:

inštalacije | redno in izredno vzdrževanje | deinštalacije odsluženih aparatov in opreme
demonstracije delovanja opreme | nastavitve parametrov in modifikacije | kalibracija

Servisiramo tudi opremo, ki je niste kupili pri nas!

Prilagajamo se potrebam strank in po njihovih željah izvajamo projekte povezane z laboratoriji, industrijo in spremljajočo opremo.

V sklopu servisnega oddelka vam ponujamo tudi storitve našega akreditiranega kalibracijskega laboratorija.

V primeru težav pokličite naš **SERVISNI CENTER** na telefonsko številko: **+386 (0)2 614 33 57** ali nam pišite na e-pošto: **service@mikro-polo.si**