

NAVODILO ZA UPORABO APARATA

GERHARDT KI 12/24 destilacijskih aparatov



KI 12/26

KI 12/24

KI 9/16



Kratka navodila za rokovanje z instrumentom.

Pred uporabo dobro preberi tudi originalna navodila, posebej za uporabo vseh možnih funkcij!

Navodila za uporabo instrumenta naj bodo zmeraj v bližini instrumenta.



Pred uporabo prosim dobro preberite navodila za uporabo.

KAZALO

1	Splošni napotki	2
1.1	Garancijski pogoji	2
1.2	Transport	2
1.3	Napotki za varnost	2
2	Tehnični podatki	2
3	Prednja stran in s strani	3
3.1	Legenda in rezervni deli	3
4	Zgradba	4
4.1	Splošno	4
4.2	Priklop	4
4.3	Električni priključki	4
4.4	Hladilna tekočina	5
5	Vklop	5
6	Vzdrževanje	5
7	Načrt električnih povezav KI 16 / KI 24	6
	Servis Mikro+polo	7

KJELDAHLOVE DESTILIRNE NAPRAVE

KI 9/16 Stojalo s šestimi zaporednimi grelci za 50 do 250 ml kjeldahlovke za mikro- in semi-mikro-destilacijo.

KI 12/24, KI 12/26 Stojalo s štirimi ali šestimi*** zaporednimi grelci za 500 ali 750 ml kjeldahlovke za mikro-destilacijo.

***Ta naprava je dostavljena brez veznega kabla in jo lahko zaradi visoke napetosti priklopi smo električar.

1 Splošni napotki

1.1 Garancijski pogoji

Proizvajalec zagotavlja enoletno garancijo le, kadar je uporabnik napravo uporabljal v skladu s temi navodili za uporabo, kadar naprave ni preobremenil ali z njo ravnal drugače, kot je v teh navodilih opisano.

1.2 Transport

Takoj po dostavi preverite, da naprava ni poškodovana. Kadar odkrijete kakršnekoli napake ali poškodbe, takoj obvestite dostavo (PTT, špedicija, železnica,...) in podajte v zapisnik.

1.3 Varnostni napotki

Za vašo varnost bi bilo dobro, da ravnate po sledečih napotkih:

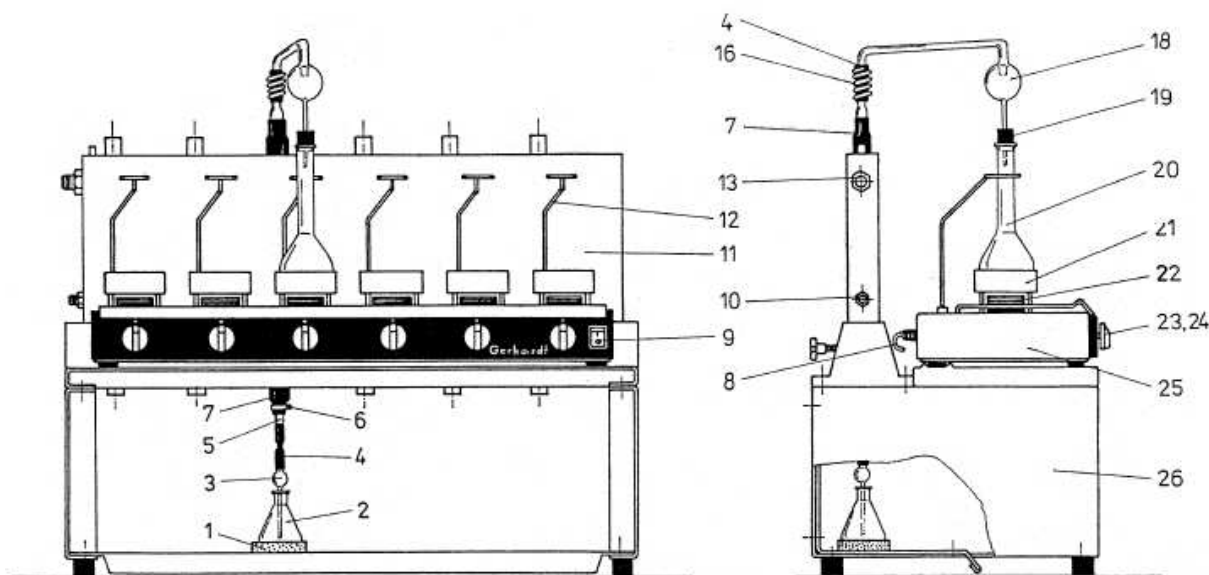
Za postavitve aparata morate izbrati prostor, ki je dovolj oddaljen od gorljivih sten ali predmetov. Prav tako se morate izogibati agresivnim škodljivim param, kot so npr. kisline ali lugi, kakor tudi razredčilom ali topilom.

Naprave ne postavljajte v prostor, kjer obstaja možnost izbruha eksplozij, ali v vlažnem prostoru.

2 Tehnični podatki

nar. št.	tip	grelc	bučke	zmogljivost	Mere (Š x G x V)	teža
177705	KI 9/16	6	50 ml	1800 W	650x380x950 mm	25 kg
177710	KI 9/16	6	100 ml	1800 W	650x380x950 mm	25 kg
177725	KI 9/16	6	250 ml	1800 W	650x380x950 mm	26 kg
177850	KI 12/24	4	500 ml	2320 W	650x380x950 mm	26 kg
177875	KI 12/24	4	750 ml	2320 W	650x380x950 mm	26 kg
177950	KI 12/24	6	500 ml	3480 W	650x380x950 mm	35 kg
177975	KI 12/24	6	750 ml	3480 W	650x380x950 mm	35 kg

3 Pogled s sprednje in stranske strani



3.1 Legenda in rezervni deli

Poz.	nar. št.	opis
1	1361	Plutovinast podstavek
2	1354	Erlenmajerica 100 ml
	1355	Erlenmajerica 300 ml
3	1346	Odvodna pipa AR
4	1359	Gumijasta vez GV
5	1345	Hladilna kondenzacijska cevka KR
6	1360	Objemka za cev SS
7	1358	Gumijasta manšeta GM
8	18703	Glavni kabel
9	11715	Glavno stikalo
10		Dovod vode
	17538	Veznik za cev za vodo 3/8''
11		Posoda za hladilno tekočino
	1743	6-krat, mikro
	1744	4-krat, mikro
	1746	6-krat, mikro
12	1726	Ročaj za destilacijsko posodo
13		presežek vode
	17537	Veznik za cev za vodo 3/4''
16	1371	Amortizacijska vzmet
18	1343	Reitmajerjev nastavek, mikro

Poz.	nar. št.	opis
	1344	Reitmair nastavek, marko
19	1356	Gumijasti zamašek mikro GU mi
	1357	Gumijasti zamašek makro GU ma
20	1347	Kjeldahlova bučka 50 ml
	1348	Kjeldahlova bučka 100 ml
	1349	Kjeldahlova bučka 250 ml
	1350	Kjeldahlova bučka 500 ml
	1351	Kjeldahlova bučka 750 ml
21	30067	Reflektor KI 16
	30066	Reflektor KI 24/26
22	12382	Grelni element KI 16, 300 W
	12381	Grelni element KI 24/26, 580 W
23	12385	Regulator
24	12304	zatič
25	1715	Grelec KI 16
	1718	Grelec KI 24
	1719	Grelec KI 26
26		Okvir naprave
	1740	6-krat, mikro DG 46
	1740	4-krat, makro, DG46
	1742	6-krat, makro DG 6

4 Postavitev

4.1 Splošno

Napravo je potrebno postaviti ob odtoku vode in blizu vodovodne napeljave. Poskrbeti je treba, da je dovolj oddaljena od sten in vnetljivih predmetov.

Kjeldahlove linearne destilacijske naprave so na razpolago s šestimi destilacijskimi pozicijami za kjeldahlove bučke 50 do 250 ml, 4 + 6 pozicije za kjeldahlove bučke 500 do 750 ml (makro). Obe napravi sta podobni in jih v teh navodilih obravnavamo hkrati.

Kjeldahlove linearne razklopne naprave za mikro analize 50 do 100 ml se ponavadi uporabljajo samo v posameznih primerih, saj zaradi premajhnega volumna kjeldalovih bučk 50 do 100 ml ne dosežemo zadovoljivega izparevanja in ne moremo dodajati večjih količin natrijevih lugov. Priporočamo VAPODEST 20, št. 7620, s priklopljeno kjeldahlovo bučko 500 ml, v katero lahko napolnimo vzorec.

4.2 Montaža

Ob transportu je potrebno naprave s 4 ali 6 pozicijami razstaviti. Zlahka jih ponovno sestavite:

Okvir naprave in posodo za hladilno tekočino sestavite po priloženem navodilu. Oba navojna priključka (10 in 13) na hladilni posodi lahko prilagodite (obrneta levo ali desno) glede na prostor v laboratoriju. Veliki navojni priključki so zgoraj. Hladilno posodo privijte z vijaki zadaj. Postavitev steklenih delov je razvidna iz slike.

1. Gumijaste manšete (7) povlecite preko cevk zgoraj in spodaj na hladilni posodi.
2. Potisnite hladilno kondenzacijsko cevko (5) skozi gumijasto manšeto naravnost v hladilno posodo.
3. Spodnje gumijaste manšete pritrdite na hladilno kondenzacijsko cevko s kovinsko objemko (6).
4. S pomočjo majhnih gumijastih veznih cevk (4) povežite odvodne cevke (3) s spodnjim delom hladilnih destilacijskih cevk in speljite v erlenmajerjeve bučke (2), ki stojijo na plutovinastih podstavkih (1) zaradi lažjega izvzemanja na koncu postopka.
5. Reitmajerjeve nastavke (18) prav tako povežite s cevkami s pomočjo majhnih gumijastih veznih cevk (4). Preden jih namestite, vstavite tudi stabilizacijske vzmeti (16). Tako se reitmajerjevi nastavki ne bodo spustili navzdol pri izvzemu kjeldahlove bučke.
6. Gumijasti zamašek z luknjo (19) potisnite na cev reitmajerjevega nastavka. Držala za destilacijske bučke (12) pritrdite na grelno enoto. Grelno enoto postavite na napravo.
7. Postavite kjeldahlove bučke (20) in v vratove vtaknite gumijaste zamaške.

4.3 Električne povezave

Vsak model KI 9/16 in KI 12/24 je opremljen z glavnim električnim kablom za povezavo z električno napeljavo. Prepričajte se, da je voltaža naprave identična z napeljavo.

Pri modelu KI 12/26 lahko zaradi velike porabe elektrike priklop na omrežje izvede le električar.

4.4 Priklop hladilne tekočine

Cevi morajo biti povezane s posodo za vodo s pomočjo veznikov (10,13), ki jih predhodno navijete na posodo za hladilno tekočino, nato pa potisnete cevi skozi veznike v posodo za hladilno tekočino. Dodatno njihov položaj ojačajte še s kovinskimi objemkami.

Celoten sistem cevi mora biti postavljen v rahlem nagibu, da tekočina v ceveh ne bi zastajala. Dovodna cev je primerna za povezavo R 3/8", odvodna cev za povezavo R 3/4".

Kadar se odločite uporabiti gumijaste cevi, pazite na pravilne dimenzije.

5. Vkllop

Pred priklopom preverite lokalna varnostna določila in vtičnico, na katero priklopljate napravo. Poskrbite tudi na pravilno ozemljitev.

Vsaka grelna enota je opremljena z glavnim stikalom, ki ob vklopu zasveti. Prav tako pred prvim vklopom preverite, da je varnostno stikalo za prenapetost na zadnji strani postavljeno v pozicijo 1!

Grelce lahko nastavljate na želeno temperaturo od 1 do 10: 1=10%, 5=50%, 10=100% (nevarnost pregrevanja).

Območje nastavljanja tega energijskega regulatorja je deljeno na dva dela: pri oznaki približno 4/5 občutite rahel upor, ki mora biti premagan, če želite nastaviti višje oznake. V nastavitvenem območju 0 do 4/5 se regulator pogosteje aktivira in tako regulacija občutljivejša, kar pa je seveda boljše za natančnost nastavitvev v spodnjem območju. Ko so vrednosti prvič najdene, ostanejo ohranjene, tako da preklop preko glavnega stikala ostaja uspešnejši.

6. Vzdrževanje

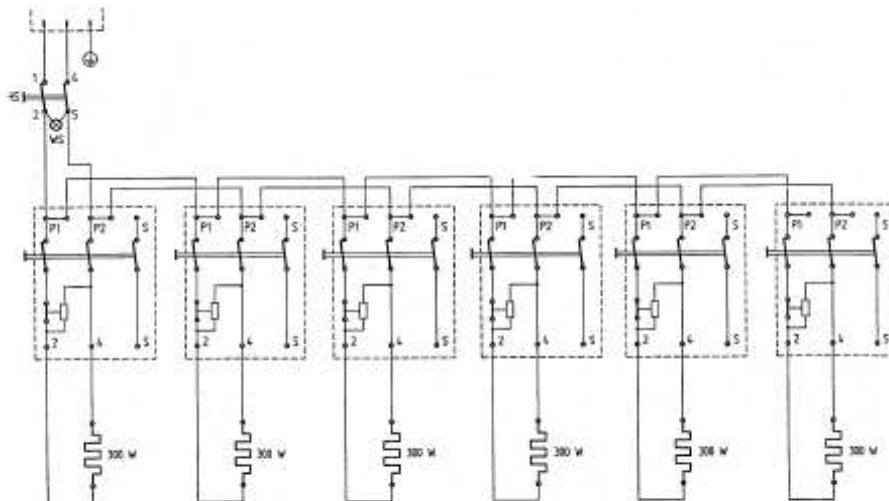
V osnovi naprave ni potrebno vzdrževati. Seveda ne smemo spregledati obrabe delov na področju gretja in regulatorjev. Tako boste od časa do časa morali kaj zamenjati (glej tabelo rezervnih delov).

Da preprečite okvare zaradi korozije, redno očistite mesta, kjer so iztekale tekočine, še posebej bodite pozorni pri kislinah in lugih.

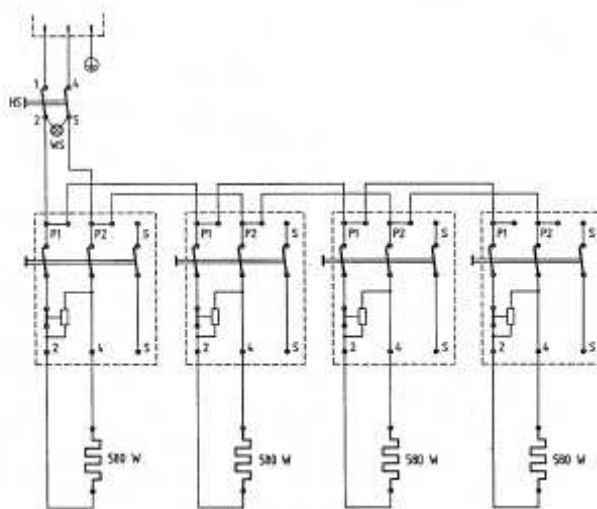
Preden odprete napravo izklopite le-to iz električne napeljave!

7. Načrt električnih povezav KI 16 / KI 24

KI 16
Schaltplan /
Circuit diagram



KI 24
Schaltplan /
Circuit diagram



Mikro+Polo Servis

Rešujemo težave.



Kolektiv servisa Mikro+Polo sestavljamo posamezniki s širokim obsegom znanj s področij strojništva, elektrotehnike, elektronike in računalništva. Imamo dolgoletne izkušnje s področij tehnične podpore za medicinsko, laboratorijsko, Hi-Tech, industrijsko in merilno opremo.

Naš osnovni namen je **REŠEVATI VAŠE TEŽAVE** in s tem skrbeti za nemoten potek dela v vaših organizacijah. To počnemo s ponosom in veseljem.

DEJAVNOSTI SERVISA:

inštalacije | redno in izredno vzdrževanje | deinštalacije odsluženih aparatov in opreme
demonstracije delovanja opreme | nastavitve parametrov in modifikacije | kalibracija

Servisiramo tudi opremo, ki je niste kupili pri nas!

Prilagajamo se potrebam strank in po njihovih željah izvajamo projekte povezane z laboratoriji, industrijo in spremljajočo opremo.

V sklopu servisnega oddelka vam ponujamo tudi storitve našega akreditiranega kalibracijskega laboratorija.

V primeru težav pokličite naš **SERVISNI CENTER** na telefonsko številko: **+386 (0)2 614 33 57** ali nam pišite na e-pošto: **service@mikro-polo.si**