

## NAVODILO ZA UPORABO APARATA

# IKA WERKE DI 25 BASIC

IK-3130000



**IKA**<sup>®</sup>

Kratka navodila za rokovanje z instrumentom.

Pred uporabo dobro preberi tudi originalna navodila, posebej za uporabo vseh možnih funkcij!

Navodila za uporabo instrumenta naj bodo zmeraj v bližini instrumenta.

## KAZALO

1	Varnostna navodila.....	2
2	Pravilna uporaba.....	2
3	odpiranje paketa.....	2
4	Uporabne informacije.....	3
5	Enota za pogon.....	3
6	Montaža.....	3
7	Delovanje enote.....	4
8	Dispergacijske enote - splošna navodila.....	4
9	Dispergator S 25 N-.....	5
10	Dispergator S 25 NK-.....	5
11	Dispergator S 25 KR-.....	6
12	Dispergator S 25 KV-.....	6
13	Dispergator S 25 KV- .. – IL.....	7
14	Dispergator S 25 N - 8G.....	8
15	Dispergator S 25 N -10G.....	8
16	Dispergator S 25 N - 10G - VS.....	9
17	Vzdrževanje in čiščenje.....	9
18	Dodatna oprema.....	10
19	Uporabne norme in predpisi.....	10
20	Garancija.....	10

## 1 Varnostna navodila

Upoštevajte vsa splošna navodila in napotke za varno delo in preprečitev nesreč za varno delo v laboratoriju. Delovne enote ne uporabljajte brez dispergatorja. Dispergatorja nikoli ne zaganjajte suhega (ne da bi ga prej namočili), saj se tako uničijo ležaji, prav tako, če se orodje prej dovolj ne ohladi. Ležaji so iz PTFE in protirjavnega jekla zato morate upoštevati naslednje:

Kemijske reakcije zaradi PTFE se pojavijo, če pride v kontakt z stopljenim ali raztopljenim alkaličnimi kovinami ali alkaličnimi elementi redkih zemelj, prav tako s praškastimi kovinami v skupini 2 in 3 periodnega sistema pri temperaturah nad 300°C do 400°C.

Vibriranje lahko razmaje objemalko delovne enote. Zato jo je potrebno po potrebi priviti.

Steklene posode je vedno potrebno pred vrtenjem pritrditi s primežem. Pri delu s steklovino je potrebno uporabljati elastične spoj nike za preventivo pred steklenimi delci.

Ko aparat priključite, vedno nastavite hitrost na minimum. Nato postopoma povečujte hitrost.

Uporabljajte samo dispergatorje in stresalna orodja, ki jih je odobrilo podjetje IKA.

Tudi v primeru servisiranja, lahko napravo odpre samo pooblaščen serviser. Preden napravo odprete, odklopite dovod elektrike. Deli naprave v notranjosti so lahko še vedno pod napetostjo.

**POZORI Električni dovod izklopite preden menjate dispergacijsko glavo.**

**POZORI Glavno stikalo (2) ne izolira naprave pred dovodom elektrike.**

Ventilacijske zarezze morajo biti proste.

Aparat ne deluje, če se pred tem ustavi delovanje zaradi zabeležene napake.

DI25 basic ne uporabljajte pri delu s vnetljivimi ali eksplozivnimi snovmi.

## 2 Pravilna uporaba

DI25 basic je dispergacijska naprava. Aparat mora stati na laboratorijskem stojalu.

## 3 odpiranje paketa

DI25 basic je tovarniško sestavljen. Pazljivo odprite paket in zavarujte opremo pred morebitnimi poškodbami. Pomembno je, da morebitne poškodbe, ki so nastale pri prevozu, odkrijete pravočasno in jih sporočite proizvajalcu ali prodajalcu. Paket vsebuje:

- delovno enoto (nastavek za dispergiranje);
- držalo;
- šestkotne prijemalke;
- set orodja;
- navodila za uporabo.

## 4 Uporabne informacije

Pri nakupu tega aprata ste izbrali visokokvaliteten proizvod. V kombinaciji s S25 nastavki za dispergiranje je aparat kos tudi prostotekočim in tekočim sredstvom.

## 5 Enota za pogon

Delo z DI25 basic prikaže mnogo več možnosti za dispergacijsko tehnologijo v običajnih laboratorijih s približno 350 W pri 24,000 l/min.

Nastavljivo hitrost dispergatorja DI25 basic lahko merimo z DZM brzinometrom, ki ga lahko priključimo (Fig. 1) po odstranitvi pokrova (3).

## 6 Montaža

PREGLED: (Figs. 1 in 2)

Držalo se namesti tako, da:

- se umesti držalo (1) v robnik;
- privije se cilindrični vijak (2);
- dobro privije cilindrični vijak (2) z SW4 desno-kotnim izvijačem.

Vibriranje lahko razmaje cilindrični vijak. Zato morate zaradi lastne varnosti, vsake toliko časa preveriti stanje držala in ga po potrebi priviti.

Zaradi varnostnih razlogov, se enota za pogon pritrdi na stojalo 800 (8) s križnim izvijačem (7). Za boljšo stabilnost montaže, naj se pogonska enota montira čim bližje stebra/opornika.

## 7 Delovanje enote

PREGLED

Preverite ali se na oznaki navedena napetost ujema z razpoložljivo napetostjo v omrežju. Prav tako preverite ali navedeni pogoji v prostoru ustrezajo tehničnim navodilom. Vtičnica mora biti 16A.

Dispergator (9) vstavite v pogonsko enoto, dokler se ne zaskoči in jo pritrdite z ročnim vijakom (10). Razdalja med dispergatorjem in dnem posode ne sme biti manjša kot 10 cm. Nivo tekočine ne sme biti manjša od 55 mm.

Po priključitvi v elektriko je aparat pripravljen za delovanje. Zaradi neupoštevanja navodil lahko hitro pride do poškodb aprata.

Pred priključitvijo krmila (4) je hitrost nastavljena na najnižjo možno raven. Hitrost lahko razberete iz barvne lestvice (5). Pri uporabi krmila (4) lahko hitrost nastavljate po želji glede na potrebe (glede na sredstvo, ki ga uporabljate pri delu). Hitrost se lahko uravnava med 8,000 in 24,000 11min. Stikalo (6) nakazuje, daje delovna enota priključena.

## 8 Dispergacijske enote - splošna navodila

PREGLED (Fig. 3, Fig. 4, Fig. 5)

Gred vsebuje:

- gredno cev,
- rotacijsko gred,
- ležaj in
- gredno tesnilo.

Obstajajo trije tipi gred za DI25 basic - S 25N, S 25NK, S 25KR, S 25KV, S 25 KV - IL.

Gred ne morete uporabljati samostojno, ampak samo v kombinaciji z generatorjem. Pokrov na gredi pred uporabo odstanite, vendar ga zaradi zaščite spet namestite, kadar ni v uporabi. Generator - dispergacijska glava vsebuje rotor in stator. Te dele lahko odstranite iz gredi (vendar pazite, da delov ne zamenjate). Devet različnih dispergacijskih glav obstaja za različne aplikacije:

S25N-8G/..-10G/..-10G-VS/..-18G/..-25G/..-25F

S25NK-19G

S25KR-18G/..-25G/..-25F

S25KV-18G/..-25G/..-25F

S25KV-25G-IL/..-25F-IL

Dispergator, ki ste ga naročili (S 25 NK - 19G) je tovarniško sestavljen.

**POZOR! Nikoli ne zaganjajte dispergatorja suhega, saj se tako poškodujejo ležaji.**

## 9 Dispergator S 25 N-

PREGLED (Fig. 5)

Ležaj gredi S 25 Nje iz PTFE. Dispergacijska glava je gredi tovarniško dodana.

Dispergator je lahko razstavljen za čiščenje po napotkih:

- Odvij te rotor (9) iz gredi (13) ter pri tem uporabljajte generator in ključ za odvijanje gredi, ki ga najdete pri dodanem setu orodja.
- Odvij te stator (10) iz gredi (4) - levi navoj. Vstavite ploščat ključ v sprednji konec zarezane gredne cevi. V smeri umega kazalca odvij te stator z generator ključem.
- Potegnite gred (13) navzdol iz gredne cevi. Individualne dele, vstavljene v gred (5,6 in 7) lahko z lahkoto odstranite.
- Drsne ležaje (7) v primeru obrabe zamenjate.

Dispergator v obratnem vrstnem redu sestavite. Pri tem pazite, da pravilno nastavite ležaje in rotor.

Sterilizacija:

Za ta dispergator je primem način čiščenja in sterilizacije opisan pod točko A, B in C (glej pri poglavju vzdrževanje, čiščenje in sterilizacija).

## 10 Dispergator S 25 NK-

PREGLED (Fig. 5)

Ležaj gredi S 25 NKje iz PTFE. Dispergacijska glava je gredi tovarniško dodana.

Dispergator je lahko razstavljen za čiščenje po napotkih:

- Odvij te rotor (7) iz gredi (2) pri tem uporabljajte generator in ključ za odvijanje gredi, ki ga najdete pri dodanem setu orodja.
- Potegnite gred (13) navzdol iz gredne cevi. Potisnite ležaje (6) ven iz gredne cevi (1) z uporabo cevi, ki jo najdete v priloženem setu orodja.
- Ležaje (6) lahko v primeru obrabe zamenjate.

Dispergator v obratnem vrstnem redu sestavite.

Sterilizacija:

Za ta dispergator je primem način čiščenja in sterilizacije opisan pod točko A (glej pri poglavju vzdrževanje, čiščenje in sterilizacija).

## 11 Dispergator S 25 KR-

PREGLED (Fig. 5)

Ležaj gredi S 25 KRje iz krogličnega ležaja. Dispergacijska glavaje pritrjena z vrtečim pritjenim držajem (5) in O-obročja (6). Dispergacijska glava je gredi tovarniško dodana.

Dispergator je lahko razstavljen za čiščenje po napotkih:

- Odvij te rotor (10) iz gredi (14) pri tem uporabljajte generator in ključ za odvijanje gredi, ki ga najdete pri dodanem setu orodja.
- Odvijte stator (9) iz gredne cevi (11) - levi navoj. Vstavite ploščat ključ v sprednji konec zarezane gredne cevi. V smeri ume ga kazalca odvij te stator z generator ključem.

- Potegnite gred (14) navzgor iz gredne cevi. Individualne dele, vstavljene v gred (4,6 in 12) lahko z lahkoto odstranite iz gredne cevi (11).
- Vrteče držaje (5) v statorju in O-obroč (6) morate v primeru obrabe zamenjati.

Dispergator v obratnem vrstnem redu sestavite. Pri tem pazite na pravilno nastavljene vrteče držaje, potisnite pušo (najdete ga v setu orodja) preko držaja gredi.

**Sterilizacija:**

Za ta dispergator je primeren način čiščenja in sterilizacije opisan pod točko A (glej pri poglavju vzdrževanje, čiščenje in sterilizacija). Metoda B in C lahko poškoduje - uniči kroglične ležaje in tesnila.

## 12 Dispergator S 25 KV-

**PREGLED (Fig. 5)**

Ležaj gredi S 25 KV je iz dveh krogličnih ležajev in enojnega obročnega tesnila, ki ga nataknete na gred. Drsni obroč je iz SiC. Dispergacijska glava je gredi tovarniško dodana.

Dispergator je lahko razstavljen za čiščenje po napotkih:

- Odvijte rotor (9) iz gredi (2001) pri tem uporabljajte generator in ključ za odvijanje gredi, ki ga najdete pri dodanem setu orodja.
- Odvij te stator (8) iz gredi (2) - levi navoj. Vstavite diagonalno rebro ploščatega ključa v sprednji konec zareze gredne cevi. V smeri ume ga kazalca odvijte stator z generator ključem. Pri tem držite dispergator in stator navpično, tako da ne izpade vzmet drsnega tesnila.
- V tem položaju lahko iz gredi (2001) odstranite drsno-obročno tesnilo.
- Gred (2001) in kroglični ležaj (4) odstranite iz gredne cevi tako da ju rahlo udarite navzdol.
- Drsni obroč in O-obroč morate v primeru obrabe zamenjati. Redno čistite drsečo površino drsne ga obroča.

Dispergator v obratnem vrstnem redu sestavite. Pri tem pazite na pravilno nastavljene O-obroč (10) in vstavljen nastavek na obroč (3004).

**Sterilizacija:**

Za ta dispergator je primern način čiščenja in sterilizacije opisan pod točko A (glej pri poglavju vzdrževanje, čiščenje in sterilizacija). Metoda B in C lahko poškoduje - uniči kroglične ležaje in tesnila.

## 13 Dispergator S 25 KV- .. – IL

**PREGLED (Fig. 5)**

Ležaj gredi S 25 KV-IL je iz drsne ga ležaja, krogličnega ležaja ter obročnega tesnila, ki ga nataknete na gred. Drsni obroč je iz SiC. Dispergacijska glava je gredi tovarniško dodana.

Dispergator je lahko razstavljen za čiščenje po napotkih:

- Odvij te rotor (9) iz gredi (2001) pri tem uporabljajte generator in ključ za odvijanje gredi, ki ga najdete pri dodanem setu orodja. Trdno držite rotor in odvijajte zgornje strani, tako da obrnete gred in pri tem uporabite ključ za odvijanje gredi.
- Odvijte stator (8) iz gredi (2) - levi navoj. Diagonalno rebro ključa za odvijanje gredi vstavite v sprednji konec zareze gredne cevi. V smeri urnega kazalca odvij te stator z generator ključem. Pri tem držite dispergator in stator navpično, tako da ne izpade vzmet drsnega tesnila.
- V tem položaju lahko iz gredi (2001) odstranite tesnilo.

- Gred (2001) in kroglični ležaj (4) odstranite iz gredne cevi tako da ju rahlo udarite navzdol.
- Drsni obroč in O-obroč morate v primeru obrabe zamenjati. Redno čistite drsečo površino drsnega obroča.

Dispergator v obratnem vrstnem redu sestavite.

Sterilizacija:

Po čiščenju je primeren način sterilizacije metoda A. (glej pri poglavju Vzdrževanje, čiščenje in sterilizacija). Metoda B in C lahko poškoduje - uniči kroglične ležaje in tesnila.

#### **14 Dispergator S 25 N - 8G**

PREGLED (Fig. 4)

Ležaj gredi S 25 N - 8G je oblikovan kot drsni ležaj in je izdelan iz PTFE.

Dispergator je lahko razstavljen za čiščenje po napotkih:

- Odvij te rotor (6) iz gredi (5) pri tem uporabljajte ploščat ključ in ključ za odvijanje gredi, ki ga najdete pri dodanem setu orodja. Trdno držite rotor in odvijajte s ploščatim ključem iz zgornje strani, tako da obrnete gred in si pri tem pomagate s ključem za odvijanje gredi.
- Iz gredne cevi potegnite gred (5) navzgor.
- Vzamite valjni ležaj (ki je na batu z utori) ven iz gredne cevi. Valjni ležaj (7) in kontrolna plošča morata biti zamenjana v primeru obrabe.

Dispergator v obratnem vrstnem redu sestavite.

Sterilizacija:

Za ta dispergator je primern način čiščenja in sterilizacije opisan pod točko A, B in C (glej pri poglavju vzdrževanje, čiščenje in sterilizacija).

#### **15 Dispergator S 25 N -10G**

PREGLED (Fig. 4)

Ležaj gredi S 25 N - 10G je oblikovan kot drsni ležaj in je izdelan iz PTFE.

Dispergator je lahko razstavljen za čiščenje po napotkih:

- Odvij te rotor (6) iz gredi (10) pri tem uporabljajte ploščat ključ in ključ za odvijanje gredi, ki ga najdete pri dodanem setu orodja. Trdno držite rotor in odvijajte s ploščatim ključem iz zgornje strani, tako da obrnete gred in si pri tem pomagate s ključem za odvijanje gredi.
- Iz gredne cevi potegnite gred (10) navzgor.
- Vzamite valjni ležaj (ki je na batu z utori) ven iz gredne cevi. Valjni ležaj (7) in kontrolna plošča morata biti zamenjana v primeru obrabe.

Dispergator v obratnem vrstnem redu sestavite.

Sterilizacija:

Za ta dispergator je primern način čiščenja in sterilizacije opisan pod točko A, B in C (glej pri poglavju vzdrževanje, čiščenje in sterilizacija).

## 16 Dispergator S 25 N - 10G - VS

PREGLED (Fig. 4)

Ležaj gredi S 25 N - IOG - VS je iz drsne ga ležaja in krogličnega ležaja. Drsni obroč je iz PTFE. Dispergacijska glava je gredi tovarniško dodana.

Dispergator je lahko razstavljen za čiščenje po napotkih:

- Odvijte rotor (11) iz gredi (8) pri tem uporabljajte ploščat ključ in ključ za odvijanje gredi, ki ju najdete pri dodanem setu orodja. Trdno držite rotor in odvijajte zgornje strani, tako da obrnete gred in pri tem
- Iz gredne cevi potegnite gred (10) navzgor.
- Drsne ležaje (10) vzamite iz gredne cevi. Te ležaje (10) morate v primeru obrabe zamenjati.

Dispergator v obratnem vrstnem redu sestavite.

Sterilizacija:

Po čiščenju je primeren način sterilizacije metoda A. (glej pri poglavju Vzdrževanje, čiščenje in sterilizacija). Metoda B in C lahko poškoduje - uniči kroglične ležaje.

## 17 Vzdrževanje in čiščenje

Delovne enote ni potrebno vzdrževati, vendar se prav tako obrablja. Grafitne ščetke v motorju se čez čas obrabijo in na kolektorju naredijo brazde. Za čiščenje delovne enote uporabljajte samo vodo z detergentom, ali uporabljajte izopropanol alkohol za trdovalnejše madeže.

Dispergator - tesnila morate nenehno nadzorovati. Če se pojavi luknja, lahko delovna snov pride vse do delovne enote. Če tekočina prodre skozi stranske luknje na vrhu gredne cevi, takoj prenehajte delati in preverite tesnila. Razna sredstva lahko otopijo robove, kar zmanjša učinkovitost dispergacij e.

Čistimo ga lahko z raztopino, ki raztaplja ostanke snovi in ni nevarna za tesnila. Zaradi visoke hitrosti toka, je to običajno dovolj za čiščenje rotorja in statorja. Takoj po uporabi morate dispergator odstraniti in očistiti, saj tako preprečite, da se ostanke sprimejo.

A. Dispergator lahko tudi **sterilizirate** po naslednjih metodah:

Kemična metoda - Germicidne raztopine- formalin, fenol, alkohol, ipd. so ustrezna dezinfekcijska sredstva. Vendar je pomembno, da vse ostanke odstranite z sterilizirano vodo. Prepričajte se, ali so kroglični ležaji, o-obroči in obročasta tesnila gredi odporni na raztopila.

B. Sterilizacija s paro, pritiska 2 bara pri temperaturi 120°C.

C. Sterilizacija z vročim zrakom običajno pri temperaturi 160°C ali 190°C. (30 min).

Pri naročanju rezervnih delov navedite kataloško številko (tovarniško), ki je označena na tablici, tip naprave in oznako rezervnega dela.

## 18 Dodatna oprema

DMZ Control.o	stojalo 800 – krožno stojalo
R 182	SV NS 29
RH 3	DK 25.11



## 19 Uporabne norme in predpisi

Uporabne EU smernice:

EMC smernice: 89/336/EEC

Strojne smernice: 89/392/EEC

Mednarodni standardi :

CAN/CSA C22.2 (1010.1;92), UL 3101-1

EMV standardi:

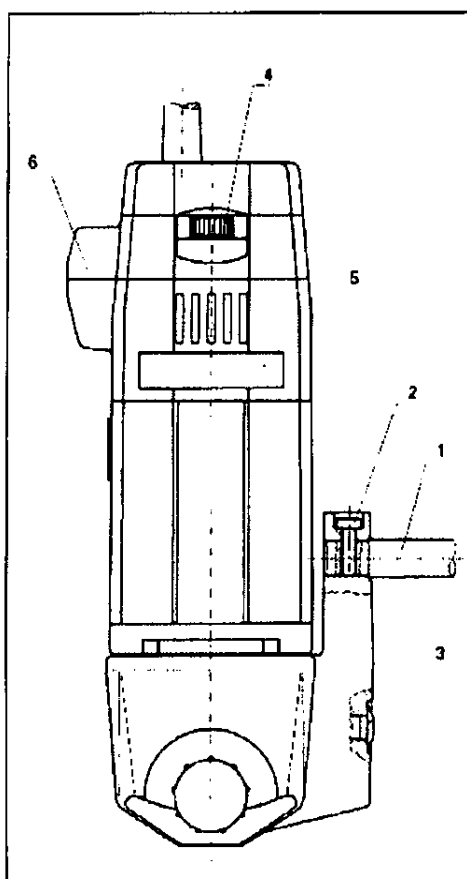
EN 61010-1M 1993, VDE 0411-114

EN 50081: 92, EN 55014; 93, EN 50082;92, EN 60555:87

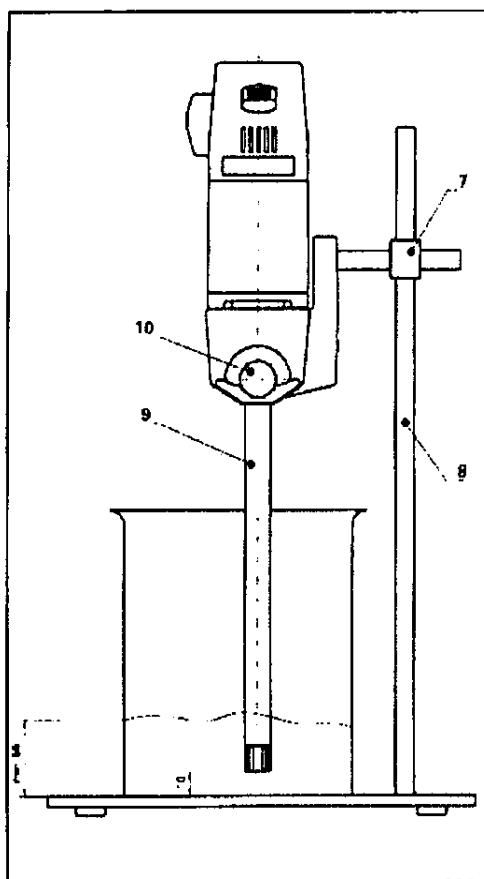
EN 292-1, EN 292-2, EN 60 204-1, EN 414

## 20 Garancija

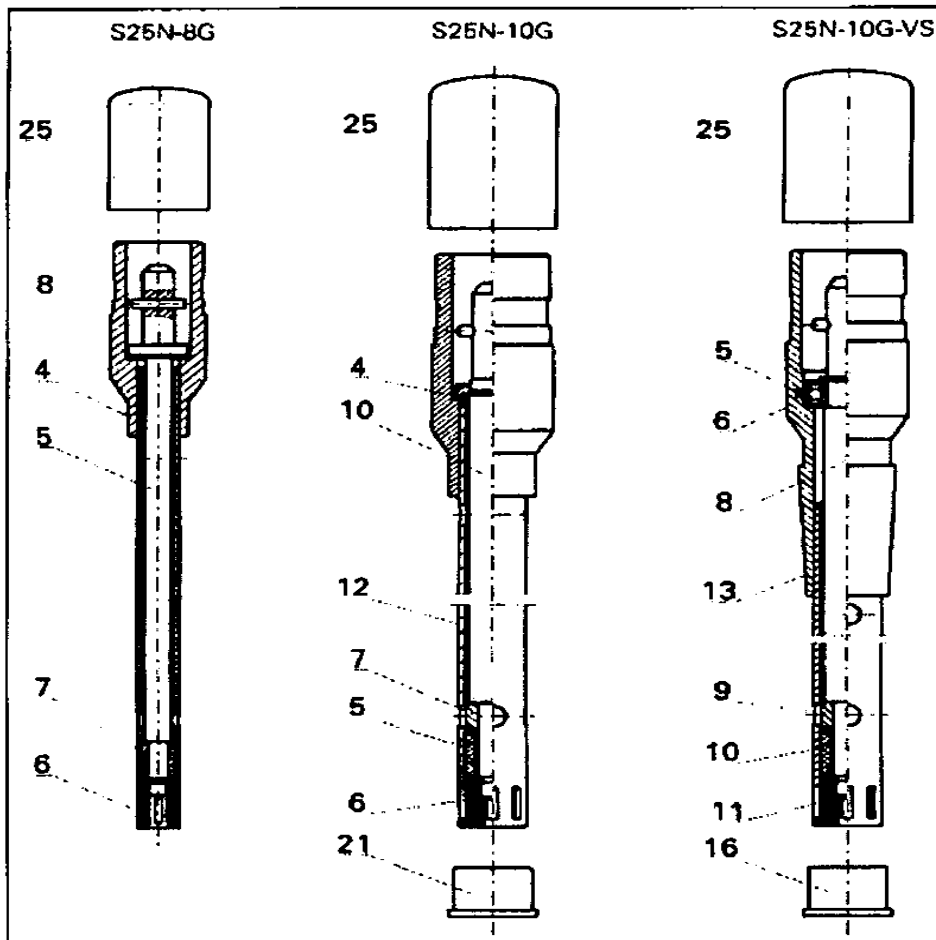
Kupili ste IKA laboratorijsko opremo, visoke kakovosti, ki ustreza visokim standardom. **Garancijsko obdobje je 24 mesecev.** Za reklamacije v roku 24 mesecev prosim kontaktirajte vašega dobavitelja. Aparat lahko prav tako pošljete proizvajalcu (IKA) s priložitvijo računa in reklamacijskim zahtevkom. Poravnali boste samo stroška dostave.



**Fig. 1**



**Fig. 2**



*Fig. 4*

**Mikro+Polo Servis**

**Rešujemo težave.**



Kolektiv servisa Mikro+Polo sestavljamo posamezniki s širokim obsegom znanj s področij strojništva, elektrotehnike, elektronike in računalništva. Imamo dolgoletne izkušnje s področij tehnične podpore za medicinsko, laboratorijsko, Hi-Tech, industrijsko in merilno opremo.

Naš osnovni namen je **REŠEVATI VAŠE TEŽAVE** in s tem skrbeti za nemoten potek dela v vaših organizacijah. To počnemo s ponosom in veseljem.

#### **DEJAVNOSTI SERVISIA:**

inštalacije | redno in izredno vzdrževanje | deinštalacije odsluženih aparatov in opreme  
demonstracije delovanja opreme | nastavitve parametrov in modifikacije | kalibracija

**Servisiramo tudi opremo, ki je niste kupili pri nas!**

Prilagajamo se potrebam strank in po njihovih željah izvajamo projekte povezane z laboratoriji, industrijo in spremljajočo opremo.

V sklopu servisnega oddelka vam ponujamo tudi storitve našega akreditiranega kalibracijskega laboratorija.

V primeru težav pokličite naš **SERVISNI CENTER** na telefonsko številko:  
**+386 (0)2 614 33 57** ali nam pišite na e-pošto: **service@mikro-polo.si**