

NAVODILA ZA UPORABO APARATA

IKA YELLOWLINE DI 18 basic stresalec

IK-9007900



yellowline

Kratka navodila za rokovanje z instrumentom.

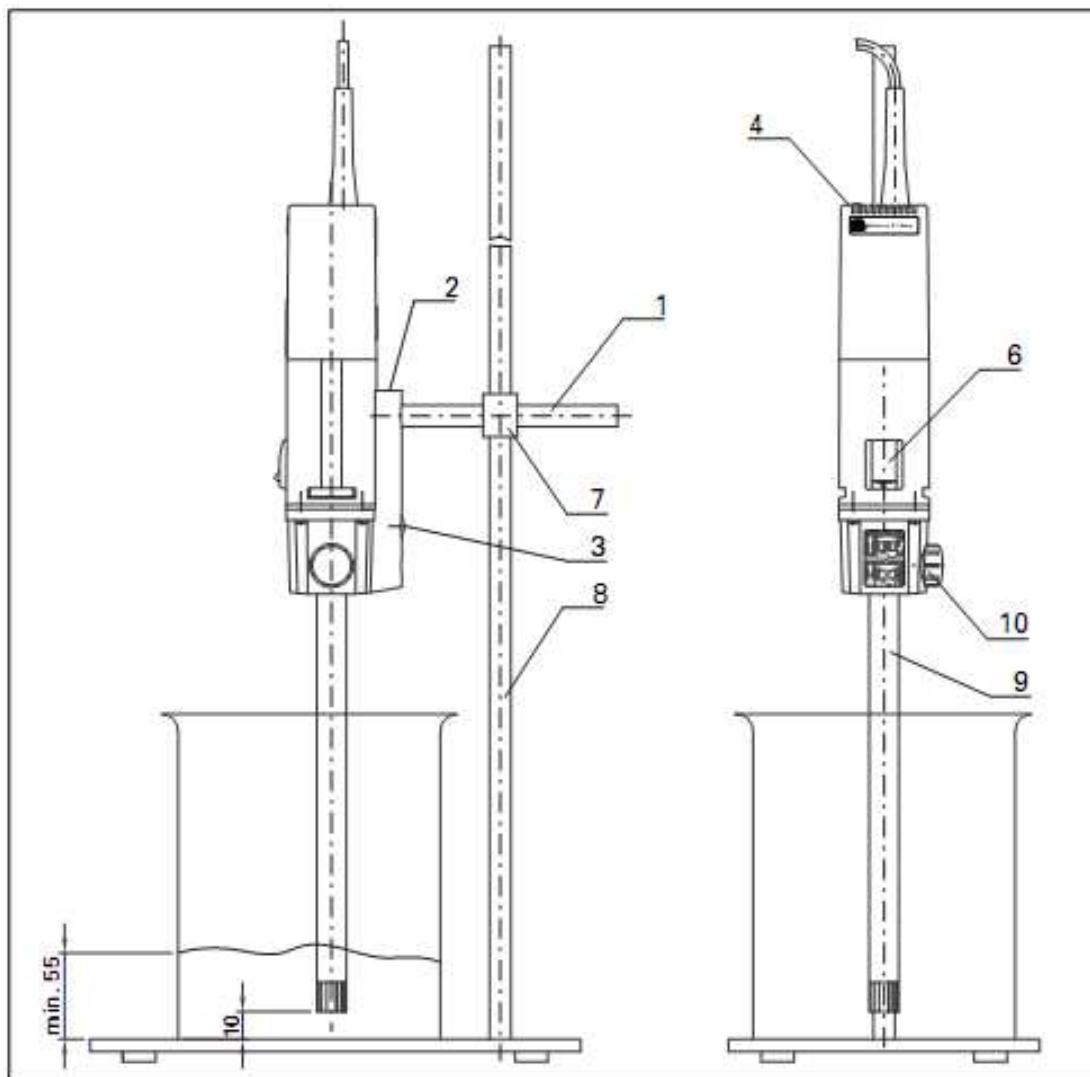
Pred uporabo dobro preberi tudi originalna navodila, posebej za uporabo vseh možnih funkcij!

Navodila za uporabo instrumenta naj bodo zmeraj v bližini instrumenta.

KAZALO

1. Opis aparata.....	2
2. Varnostna navodila.....	3
3. Pravilna uporaba.....	4
4. Kar je potrebno vedeti.....	4
5. Pogonski del.....	5
6. Uporaba naprave.....	5
7. Vzdrževanje in čiščenje.....	5
8. Napake in odprava napak.....	6

1. OPIS APARATA



1. Nosilec
2. Cilinderski vijak
3. Priključek za merilnik vrtljajev
4. Nastavno stikalo
6. Tipka za vklop/izklop
7. Križna objemka
8. Stojalo
9. Razpršilna priprava
10. Vrtljiva ročica

2. VARNOSTNA NAVODILA

Za vašo varnost

Pred uporabo instrumenta pozorno preberite navodila za uporabo in ravnajte v skladu z varnostnimi navodili.

- Priročnik za uporabo shranite na vsem dostopnem mestu.
- Instrument lahko uporabljajo le za to usposobljene osebe.
- Upoštevajte varnostna navodila, smernice in predpise za varstvo pri delu ter preprečevanje nesreč.
- Nosite osebno zaščitno opremo v skladu z razredom nevarnosti medija, ki ga obdelujete, sicer obstaja nevarnost:
 - brizganja tekočin
 - ujetja delov telesa, las, oblačil in nakita.
- Instrument in njegovo dodatno opremo pred vsako uporabo preglejte za morebitne poškodbe. Poškodovanega instrumenta ali njegovih delov ne uporabljajte.
- Snemljive dele instrumenta po uporabi namestite nazaj na instrument. S tem preprečite vdor tujkov ali tekočin v instrument.
- Naprave **ne** uporabljajte v eksplozijsko ogroženih atmosferah, z nevarnimi snovmi in pod vodo.
- Med medijem in napravo lahko pride do elektrostatike, ki lahko vodi do poškodb.
- Naprava ni za ročno uporabo.
- Napravo postavite na ravno, stabilno, čisto, nedrsečo, suho in negorljivo podlago z dovolj prostora.
- Poskrbite, da bo mešalna posoda dobro pritrjena na stativ. Pazite na stabilnost stativa.
- Pri nameščanju razpršilne naprave upoštevajte navodila za nameščanje le te.
- Na instrument lahko namestite izključno originalno razpršilno napravo.
- Razpršilno napravo namestite tako, kot to zahtevajo navodila.
- Število vrtljajev razpršilne naprave nastavite glede na dopustnost razpršilne naprave. V nobenem primeru števila vrtljajev ne nastavite več, kot razpršilna naprava dopušča.
- Instrumenta ne vklaplajte in uporabljajte brez pritrjene razpršilne naprave.
- Razpršilno napravo uporabljajte le v mešalni posodi.
- Preverite trdnost vijakov in le te po potrebi privijte.
- Pred uporabo instrumenta nastavite najmanjše možno število vrtljajev, šele nato postopoma zvišujete število vrtljajev do zelenega števila.
- V kolikor sredstvo prši ali izteka iz mešalne posode, zmanjšajte število vrtljajev.
- Pred vklopom instrumenta potopite razpršilno napravo najmanj 45 mm v sredstvo, da preprečite pršenje in iztekanje.
- Razpršilna priprava mora biti od dna posode oddaljena vsaj 10mm.
- Če pri instrumentu opazite neuravnoteženost ali nenavaden zvok instrumenta, ga nemudoma ugasnite in odstranite razpršilno napravo. V kolikor se neuravnoteženost ali nenavaden zvok še naprej pojavljata, kontaktirajte vašega prodajalca ali proizvajalca instrumenta.
- Med uporabe se ne dotikajte vrtljivih delov instrumenta.
- Med uporabo se lahko razpršilna naprava segreje.
- Obdelujte le medije, pri katerih obdelava ne dovaja občutne energije. To velja tudi za druge dovode energije, npr. zaradi svetlobnega obsevanja.
- **Ne** obdelujte gorljivih ali vnetljivih sredstev.
- Bolezenska sredstva obdelujte le v zaprtih posodah, ter v temu namenjenih prostorih.
- V obdelovalnem sredstvu se lahko pojavi odpadek pri drgnjenju, zaradi mešanja in rotacije.

- V primeru prekinitve električnega toka, instrument ugasnite. Prižgite ga šele, ko se električni tok spet vzpostavi.
- Prekinitvev instrumenta iz električne napetosti je možna samo, če instrument odklopimo iz vtičnice.
- Vtičnica za priklop instrumenta mora biti lahko dostopna in dosegljiva.
- Dodatno opremo instrumenta nameščajte le, ko je instrument odklopljen iz električne napetosti.
- Uporabljajte le dodatno opremo, ki je navedena v poglavju "dodatna oprema."
- Nikoli ne uporabljajte razpršilne naprave brez sredstva, oz. v prazni mešalni posodi. Brez hlajenja preko sredstva se lahko tesnila uničijo.

Za varnost instrumenta

- Bodite pozorni, da uporabljate pravilno napetost v električnem omrežju.
- Vtičnica mora biti ozemljena.
- Obvarujte instrument in dodatno opremo pred udarci.
- Instrument lahko odpre in servisira samo za to usposobljena oseba.
- Ne prekrivajte prezračevalnih rež instrumenta, da se instrument lahko hladi.

3. PRAVILNA UPORABA

- UPORABA
Stresalec DI 18 basic je razprševalec za izdelavo emulzij in disperzij.
- PODROČJA UPORABE
 - Laboratoriji
 - Šole
 - Lekarne

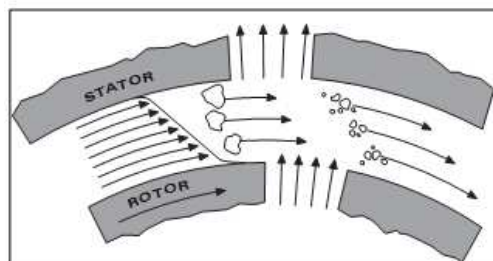
Stresalec je namenjen uporabi le na stativu. Garancija ne velja v primeru, da aparat uporabljate z dodatki, ki niso dobavljeni ali priporočeni s strani proizvajalca, ali aparata ne uporabljate po navodilih.

4. KAR JE POTREBNO VEDETI

Pogonski del je v povezavi z razpršilno pripravo vrste S18 visokoturni razpršilnik za obdelavo tekočin v serijskem obdelovanju. Razprševanje pomeni razdeljevanje in razprševanje trdih, tekočih in plinastih snovi v snoveh, s katerimi se le te ne mešajo.

Rotor-Stator princip

Zaradi visokih vrtljajev rotorja, medij, ki ga obdelujemo, samodejno posrka in ga nato potisne skozi razpoko statorja. Zaradi visokih pospeševalnih sil je material podvržen visokim strižnim in potisnim silam. V strižni razpoki med rotorjem in statorjem prihaja tudi do velikih turbulenc, ki so potrebne za optimalno mešanje. Območje obodne hitrosti rotorja-statorja je 6-24 m/s.



V večini primerov je potrebna le nekajminutna obdelava medija za doseg želenih finosti. Daljše obdelovanje le minimalno vpliva na finost medija, s tem le povečujemo temperaturo medija.

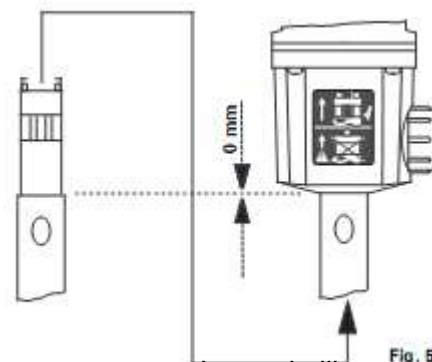
5. POGONSKI DEL

Pogonska enota porabi približno 300 W pri 24000 obratih na minuto, kar zagotavlja velike možnosti uporabe v laboratorijih. Število vrtljajev stresalca DI 18 basic se nastavlja z vrtljivim brezstopenjskim stikalom. Za merjenje števila vrtljajev lahko priklopimo IKA-Merilnik vrtljajev DZM.

6. UPORABA NAPRAVE

MONTAŽA RAZPRŠILNE PRIPRAVE

- Odvijte vrtljivo ročico (10.).
- Vstavite razpršilno pripravo (9.) Bodite pozorni na pravilno smer, reža pogonskega dela in reža razpršilne priprave morata biti stransko poravnana.
- Po majhnem odporu se sliši »klik«.
- Razpršilna priprava je pravilno nameščena, ko se oba dela povsem prilegata.
- Privijte vrtljivo ročico (10.).



Količina medija ne sme biti pod 55mm v višino.

Da v medij ne bi posrkalo zraka zaradi turbulenc, lahko vso napravo namestimo nekoliko izven sredine posode.

Pred vklopom moramo vrtljivo stikalo nastaviti na najmanjšo število vrtljajev. Nastavitev števila vrtljajev lahko razberemo iz številke na skali in vrtljivem stikalu. Število vrtljajev lahko brezstopenjsko nastavimo na zahtevano vrednost, ki jo potrebujemo za obdelavo določenega medija. Prosti tek pogonskega dela aparata DI 18 basic lahko nastavimo med 3.500 in 24.000 obratov na minuto. Ko smo zagotovili vse potrebno, je aparat, po vklopu v električno omrežje, pripravljen na delovanje. Pogonski del vklopimo s tipko vklop/izklop (6.).

7. VZDRŽEVANJE IN ČIŠČENJE

Pogonski del:

Pogonski del ne potrebuje posebnega vzdrževanja. Pred čiščenjem aparat izklopite iz električnega omrežja. Za čiščenje pogonskega dela uporabite le vodo, oz., pri močno umazanem delu, Isopropilalkohol.

Razpršilna priprava:

Upoštevajte navodila, ki ste jih prejeli zraven razpršilne priprave.

Rezervni deli:

Pri naročilu rezervnih delov podajte naslednje podatke:

- Tip aparata
- Podatke, ki so na aparatu (»Typenschild«)
- Številko in opis rezervnega dela (www.ika.de)

Popravilo aparata:

V primeru, da pošiljate aparat v popravilo, mora biti le ta očiščen in brez zdravju škodljivih snovi. Pošiljajte aparat le v originalni embalaži.

8. NAPAKE IN ODPRAVA NAPAK

Pri napakah med delovanjem naredite naslednje:

- Aparat izklopite s stikalom vklop/izklop.
- Ugotovite vzrok in način odprave napake.
- Aparat ponovno vklopite.

NAPAKA	POSLEDICA	POPRAVILO
Podnapetost		
Izpad električne napetosti med delovanjem	Aparat izklopljen	Izklopite aparat in ga ponovno vklopite.
Vklop v električno omrežje z vklopljenim stikalom vklop/izklop	Aparat izklopljen	Izklopite aparat in ga ponovno vklopite.
Prevelika temperatura		
Aparat se pri preobremenitvi avtomatsko preklopi v modus hlajenja	Avtomatsko nastavljena hitrost vrtljajev	<ul style="list-style-type: none"> - Počakamo, da se aparat ohladi - Pustimo delovati v modusu hlajenja - Izklopimo aparat in ga vklopimo čez nekaj časa
Uničena elektronika		
Aparat preklopi v modus hlajenja.	Avtomatsko nastavljena hitrost vrtljajev	<p>Aparat izklopite in počakajte, da se ohladi (da se prepričamo, da ni prišlo do preobremenitve).</p> <p>Če se napaka ponovno pojavi, ko je aparat ohlajen, ga pošljite na servis z opisom napake.</p>

- V primeru, da napake ne morete odpraviti, aparat pošljite na servis.

Servis Mikro + Polo



Kolektiv servisa Mikro+Polo sestavljamo posamezniki s širokim obsegom znanj s področij strojništva, elektrotehnike, elektronike in računalništva. Imamo dolgoletne izkušnje s področij tehnične podpore za medicinsko, laboratorijsko, Hi-Tech, industrijsko in merilno opremo.

Naš osnovni namen je **REŠEVATI VAŠE TEŽAVE** in s tem skrbeti za nemoten potek dela v vaših organizacijah. To počnemo s ponosom in veseljem.

DEJAVNOSTI SERVISA:

inštalacije | redno in izredno vzdrževanje | deinštalacije odsluženih aparatov in opreme
demonstracije delovanja opreme | nastavitve parametrov in modifikacije | kalibracija

Servisiramo tudi opremo, ki je niste kupili pri nas!

Prilagajamo se potrebam strank in po njihovih željah izvajamo projekte povezane z laboratoriji, industrijo in spremljajočo opremo.

V sklopu servisnega oddelka vam ponujamo tudi storitve našega akreditiranega kalibracijskega laboratorija.

V primeru težav pokličite naš **SERVISNI CENTER** na telefonsko številko: **+386 (0)2 614 33 57** ali nam pišite na e-pošto: **service@mikro-polo.si**