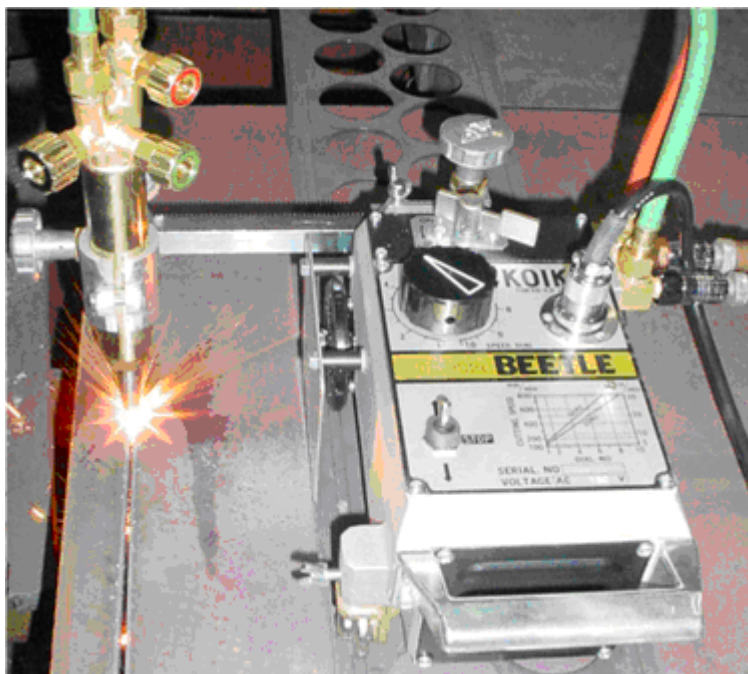


NAVODILO ZA UPORABO APARATA

KOIKE IK-12 BEETLE rezalni voziček

MP-IK-12



Koike Aronson, Inc.

RANSOME

Kratka navodila za rokovanje z instrumentom.

Pred uporabo dobro preberi tudi originalna navodila, posebej za uporabo vseh možnih funkcij!

Navodila za uporabo instrumenta naj bodo zmeraj v bližini instrumenta.



Kazalo

VARNOSTNA NAVODILA.....	2
VZDRŽEVANJE.....	3
OSEBNA ZAŠČITA :.....	3
OSNOVNA NAVODILA ZA VARNO AVTOGENO REZANJE.....	3
OSNOVNA NAVODILA ZA VARNO ROKOVANJE Z NAPRAVO.....	3
NAMESTITEV OPOZORILNIH NALEPK.....	4
OPIS NAPRAVE.....	4
TEHNIČNI PODATKI.....	5
MONTAŽA.....	6
PRIPRAVA NA REZANJE.....	6
REZANJE.....	6
REZANJE KROGOV.....	7
VZDRŽEVANJE.....	7
Servis Mikro + polo.....	8

Zahvaljujemo se vam, da ste izbrali naš proizvod. Da vam bo dobro služil, prosimo, preberite naslednja navodila za uporabo in vzdrževanje.

Naprava je izdelana tako, da je rokovanje z njo varno, ob neupoštevanju varnostnih navodil pa lahko pride do resnih poškodb. Uporabniki in vzdrževalci te naprave morajo pred uporabo prebrati ta navodila. Nameščena naj bodo v bližini naprave. S tem bo operaterju omogočen dostop do njih v vsakem trenutku.

V primeru, da opis rokovanja z navodil ni razumljiv, prosimo, pokličite naše podjetje.

	Simbol za nevarnost	Simbol je uporabljen, kadar obstaja nevarnost pri rokovanju.
	Nevarnost za poškodbo rok	Na določenih mestih možne poškodbe ali opekline rok. Na ta območja ne segajte z rokami
	Nevarnost zaradi visoke napetosti.	
	Potrebna ozemljitev naprave	
	Možnost eksplozije	Zaradi določenih pogojev lahko pride do eksplozije
	Pozor - vroče	Ob dotiku določene površine lahko pride do opeklin
	Odprt ogenj	
	Izvlecite vtikač el. kabla iz vtičnice	V primeru nepravilnega delovanja naprave ali možnosti udara strele, je potrebno izvleči vtikač iz vtičnice

VARNOSTNA NAVODILA

Operater mora pred uporabo naprave prebrati in razumeti ta navodila.



NEVARNOST naznanja nepredvidljivo ali nenadno situacijo - če ob tem ne ukrepamo v skladu z navodili, lahko povzroči resne poškodbe ali smrt. To opozorilo je nameščeno na napravi na mestih, kjer je možnost za poškodbo.



OPOZORILO naznanja potencialno nevarno situacijo, ki bi lahko ob neupoštevanju navodil privedla do poškodb. To opozorilo je nameščeno na napravi na mestih, kjer je možnost za poškodbo.



SVARILO naznanja potencialno nevarno situacijo, ki bi lahko ob neupoštevanju navodil privedla do poškodb operaterja ali naprave.

VZDRŽEVANJE



- da je aparat lažji, je ogrodje naprave izdelano iz aluminija, zato z napravo rokujte previdno in pazite, da vam ne pade z višine,
- večkrat preglejte stanje električnih in plinskih inštalacij in pritrdite prikladne matice, priključke, vtikače....
- vzdrževanja naprave ne opravljajte med delovnim procesom,
- poškodovane dele naj popravlja usposobljena oseba ali jih zamenjajte z novimi,
- kadar naprava ni v uporabi, jo izklopite,
- naprave ne uporabljajte na odprtem, kadar dežuje, ker lahko pride do električnega udara,
- ustavite napravo in izklopite stikalo, kadar opazite poškodovan napajalni kabel, kadar je naprava v stiku z vodo, kadar naprava ne deluje pravilno in potrebuje popravilo.
- poškodovane dele naj popravlja usposobljena oseba ali jih zamenjajte z novimi.

OSEBNA ZAŠČITA :



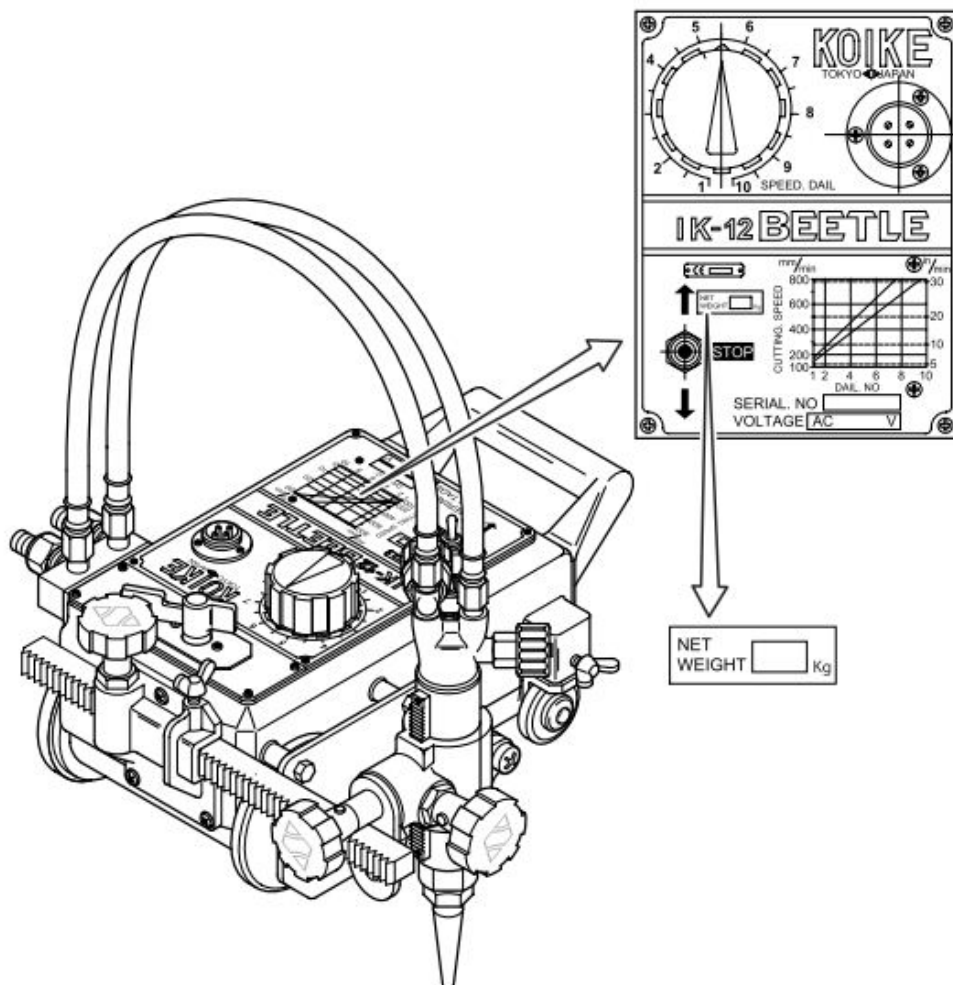
- operater naj uporablja ustrezna zaščitna sredstva
- delovni proces zaščitite tako, da operater ne bo prišel v stik z deli, ki bi ga lahko poškodovali
- operater naj nima oblečene mokre zaščitne obleke

OSNOVNA NAVODILA ZA VARNO AVTOGENO REZANJE

- NIKOLI ne režite valjev, ki so pod pritiskom ali hermetično zatesnjenih izdelkov,
- pred rezanjem preverite, ali vsi manometri na jeklenkah delujejo pravilno,
- ne uporabljajte manometrov, ki ne delujejo pravilno,
- cevi za kisik uporabljajte le za dovod kisika,
- poškodovane cevi nemudoma zamenjajte,
- cevi za plin namestite tako, da bodo zravnanе in se ne bodo zvijale,
- med premikanjem rezalnika ne držite cevi za plin,
- večkrat preverite stanje plinske napeljave,
- uporabljajte čim krajše cevi, kar zmanjšuje pritisk v ceveh in možnost poškodb cevi.

OSNOVNA NAVODILA ZA VARNO ROKOVANJE Z NAPRAVO

- napravo pravilno sestavite,
- pred uporabo preverite, ali je gibanje naprave pravilno,
- pred priklopom na el. napetost preverite, ali je glavno stikalo v položaju OFF,
- pred uporabo preverite, da v bližnji okolici uporabe naprave ni nevarnosti, ki bi vplivale na varnost,
- naprave ne premikajte, kadar gori ogenj,
- kadar režete na višini, zavarujte okolico, saj lahko iskre poškodujejo mimoidoče,
- pazite, da vam vodilno kolo ne poškoduje rok.



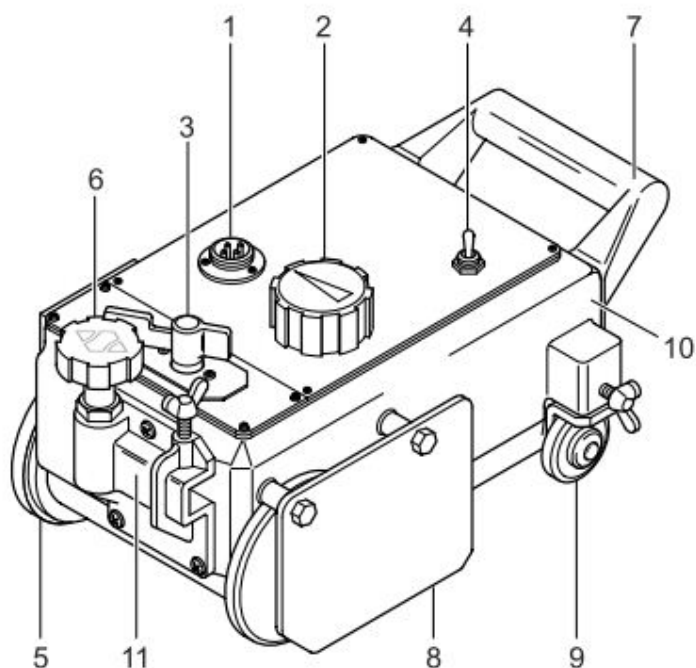
NAMESTITEV OPOZORILNIH NALEPK

Opozorila so nameščena na mestih, kjer lahko pride do poškodb. Ne premeščajte nalepk, naj bodo očiščene in vidne ves čas.

OPIS NAPRAVE

Rezalni voziček KOIKE IK-12 BEETLE je motorizirana premična rezalna priprava, s katero enostavno režemo vse ravne linije, kroge in poševnine.

Voziček je opremljen s sklopom konusa nastavitve hitrosti, ki omogoča kompaktno in lažjo izvedbo.

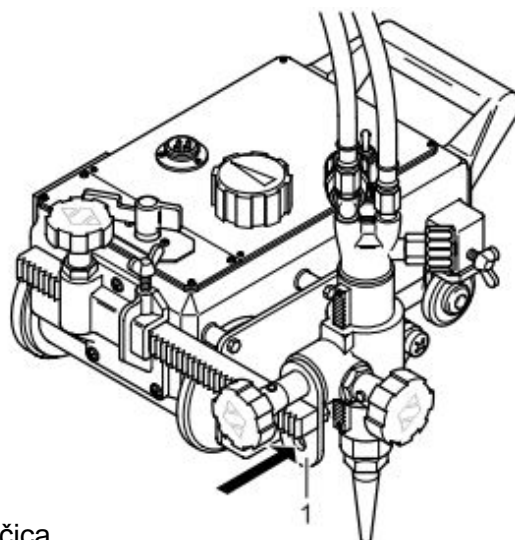
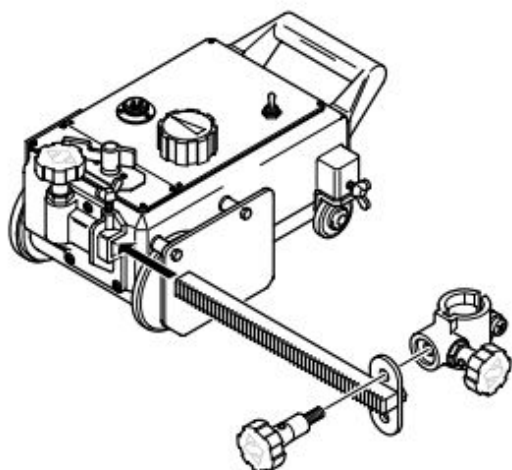


- | | |
|--|---|
| 1 – priključek napetostnega kabla | 2 – vrtljivo stikalo za regulacijo hitrosti |
| 3 – stikalo za vklop vozička | 4 – stikalo za namestitev smeri gibanja |
| 5 – pogonsko kolo | 6 – nosilec zobate letve |
| 7 – ročaj | 8 – zaščitna pločevina |
| 9 – vodilno kolo (omogoča gibanje po utoru na vodilni letvi) | 11 – nosilec zobate letve |
| 10 – ohišje | |

TEHNIČNI PODATKI

TEŽA brez gorilnika :	7 kg
TEŽA z gorilnikom:	9,5 kg
TEŽA z dvema gorilnikoma:	13 kg
DIMENZIJE:	350 mm x 140 mm x 175 mm
MEDOSNA RAZDALJA:	160 mm
PRIKLJUČNA NAPETOST:	230 VAC; +/-10 %
HITROST REZANJA:	150 mm/min – 800 mm/min
OBLIKA REZALNIH ROBOV:	I,V (45 st.)
DEBELINA REZANJA:	5 – 30 mm
MOTOR:	1500 vrt/min

MONTAŽA



- namestite zobato letev v smeri kot kaže puščica,
- namestite gorilnik v nosilec gorilnika,
- namestite cevi za plin (modra cev ima na priključkih desni navoj, rdeča pa levi).

PRIPRAVA NA REZANJE

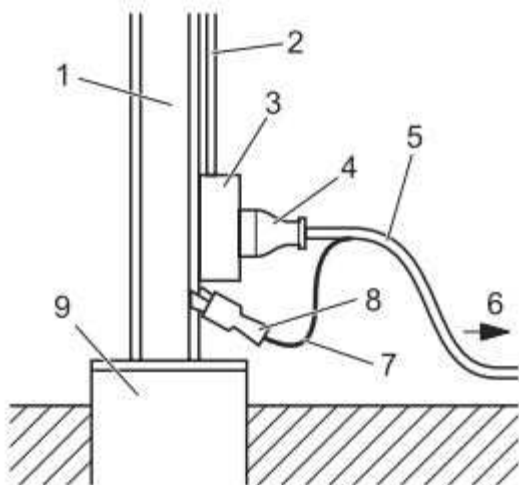
- priključite napajalni kabel,
- priključite cevi za plin in jih ustrezno privijte, da plin ne bo uhajal,
- namestite ustrezno rezalno šobo glede na debelino pločevine (šobe ne privijte premočno, ker jo boste zaradi pregrevanja gorilnika med rezanjem težko odvili).

REZANJE

Za varno delo s pripravo, pred rezanjem skrbno preberite varnostna navodila.

OZEMLJITEV NAPRAVE

Napajalni kabel je opremljen z žico za ozemljitev. Iz varnostnih razlogov ozemljite napravo, kot je prikazano na spodnji skici.

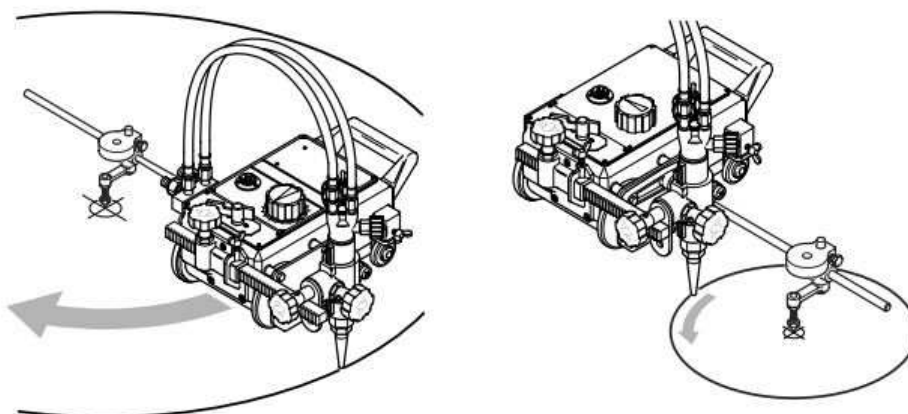


- 1 – jeklen steber
- 2 – ožičenje
- 3 – vtičnica
- 4 – vtikač
- 5 – napajalni kabel
- 6 – v smeri proti napravi
- 7 – žica za ozemljitev
- 8 – klešče
- 9 – temelj

- ustrezno namestite vodilno letev,
- namestite gorilnik v pozicijo za rezanje – na mesto začetka rezanja,
- prižgite gorilnik,
- odprite ventil za dovod kisika in pripravite ustrezen plamen,
- po rezanju zaprite ventile za dovod kisika, plina in za začetni ogenj (v tem vrstnem redu).

REZANJE KROGOV

- ustrezno namestite šestilo za rezanje krogov,
- zatič na šestilu namestite v center kroga, gorilnik pa na krožnico, kot kaže slika.



VZDRŽEVANJE

Za zagotovitev čim daljše življenjske dobe naprave je potrebno redno in sistemsko vzdrževanje.

DNEVNO :

Temeljito očistite voziček, po potrebi naoljite gibljive dele.

MESEČNO :

Preverite in naoljite držalo gorilnika in zobato letev, zglombe, vijake, mehanske dele, izmerite upornost na začetku in koncu napajalnega kabla (znašati mora prek 5 Ohmov). Izklopite kabel ter spihajte in očistite vse električne komponente.

VSAKE 3 MESECE ali na 200 ur :

- preverite delovanje vozička,
- odstranite motor in konus spremembe hitrosti, ter zamenjajte mast v posodi,
- zamenjajte obrabljene dele,
- očistite in namastite pogonska kolesa.

Za vse ostale informacije, servis in nabavo rezervnih delov nas, prosimo, pokličite.

Servis Mikro + polo



Kolektiv servisa Mikro+Polo sestavljamo posamezniki s širokim obsegom znanj s področij strojništva, elektrotehnike, elektronike in računalništva. Imamo dolgoletne izkušnje s področij tehnične podpore za medicinsko, laboratorijsko, Hi-Tech, industrijsko in merilno opremo.

Naš osnovni namen je **REŠEVATI VAŠE TEŽAVE** in s tem skrbeti za nemoten potek dela v vaših organizacijah. To počnemo s ponosom in veseljem.

DEJAVNOSTI SERVISA:

inštalacije | redno in izredno vzdrževanje | deinštalacije odsluženih aparatov in opreme
demonstracije delovanja opreme | nastavitve parametrov in modifikacije | kalibracija

Servisiramo tudi opremo, ki je niste kupili pri nas!

Prilagajamo se potrebam strank in po njihovih željah izvajamo projekte povezane z laboratoriji, industrijo in spremljajočo opremo.

V sklopu servisnega oddelka vam ponujamo tudi storitve našega akreditiranega kalibracijskega laboratorija.

V primeru težav pokličite naš **SERVISNI CENTER** na telefonsko številko: **+386 (0)2 614 33 57** ali nam pišite na e-pošto: **service@mikro-polo.si**