

NAVODILA ZA UPORABO APARATA

A. KRÜSS MML 1500 mikroskop



Kratka navodila za rokovanje z instrumentom.

Pred uporabo dobro preberi tudi originalna navodila, posebej za uporabo vseh možnih funkcij!

Navodila za uporabo instrumenta naj bodo zmeraj v bližini instrumenta.

SPOŠTOVANI KUPEC

Čestitamo vam ob nakupu KROSS - mikroskopa. Odločili ste se za napravo z najboljšo optično in mehansko kvaliteto. Preprosta uporaba in dolga življenjska doba naših mikroskopov, vam zagotavlja mikroskopiranje brez težav.

Prosimo upoštevajte naslednja navodila:

1. Mikroskop je precizen instrument, z njim ravnajte previdno.
2. Ščitite vaš mikroskop predvsem pred direktnim soncem, prahom, vlago in udarci.
3. Nasproti ležeči makrometrski in mikrometrski vijak ne vrtite istočasno drugega proti drugemu.
4. Preden zamenjate žarnico ali varovalko povlecite vtikač iz vtičnice

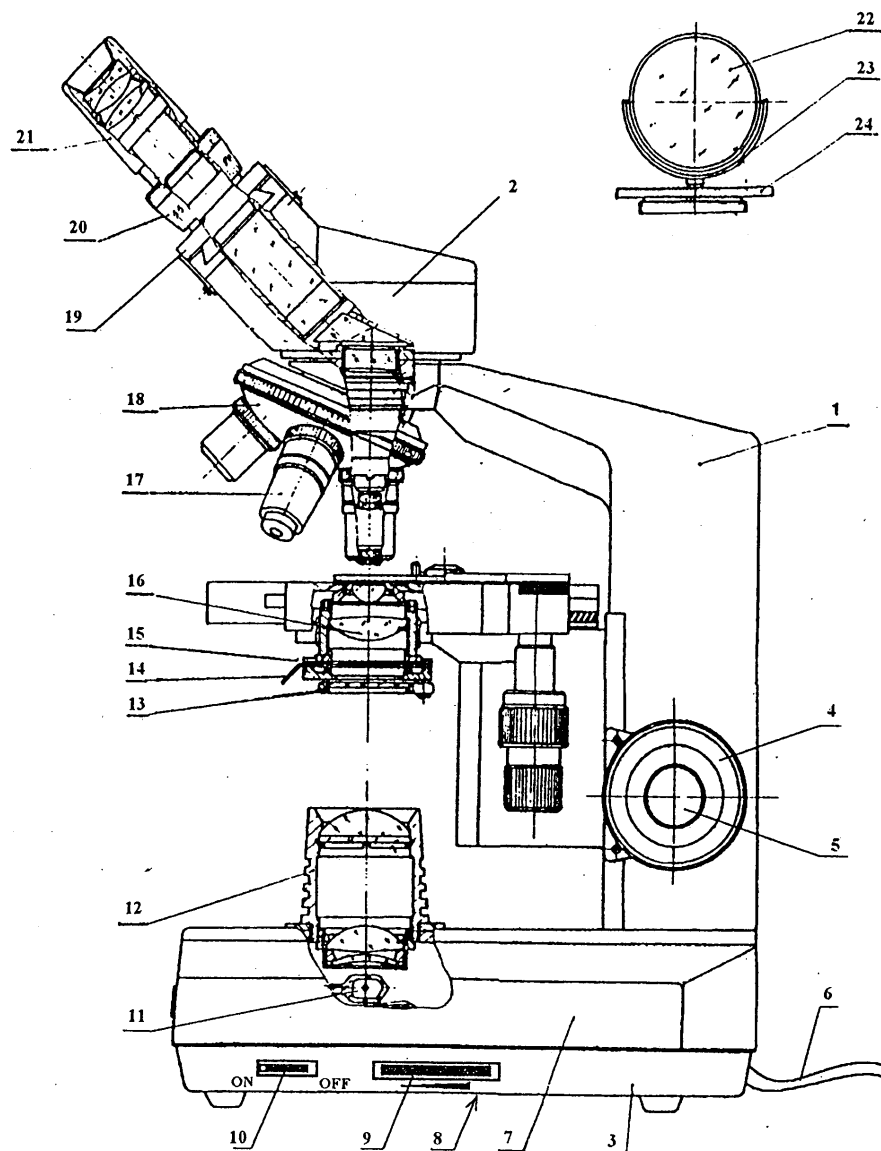
NEGA:

1. Ohranjajte vse lečne površine čiste. Prah lahko odstranite s fino krtačo . Prstne odtise in olje lahko odstranite z mešanico etra/alkohola (80% etra in 20% 98% procentnega alkohola) ali s posebnim papirjem za čiščenje leč, ki ga je možno dobiti v vseh trgovinah s fotografskim blagom.
2. Prosimo vas, da za čiščenje mikroskopa ne uporabljate jedkih raztopin. Plastične dele čistite samo z posebnimi nevtralnimi čistili.
3. V primeru okvare, mikroskopa ne skušajte popravljati sami, ampak odnesite mikroskop pooblaščenemu prodajalcu.
4. Po uporabi mikroskop pospravite v nosilno torbo ali ga zaščitite s pregrinjalom.

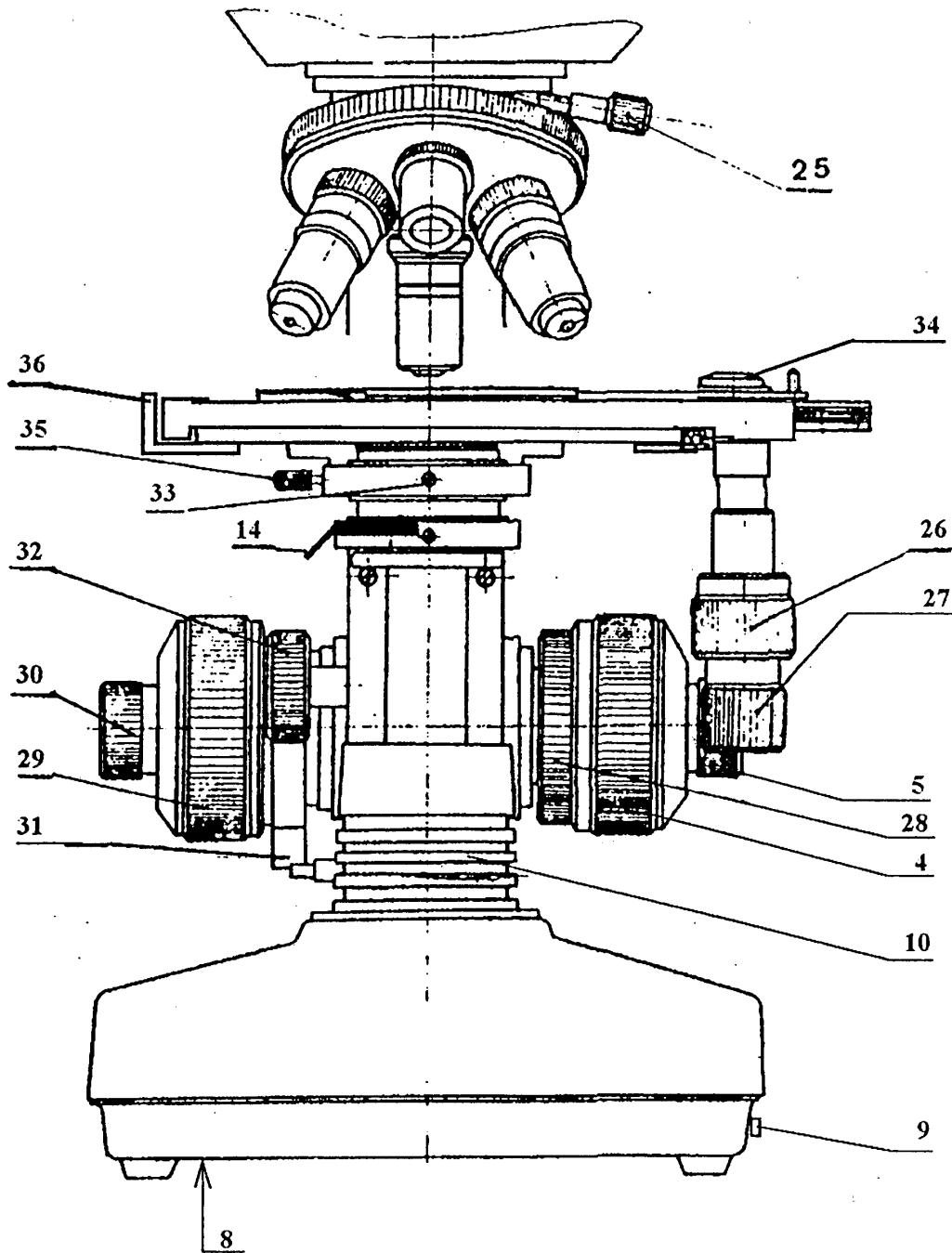
1 SESTAVNI DELI MIKROSKOPA (glej slike stran 5 in 6)

1. STATIV
2. OKULARNA GLAVA
3. PODNOŽJE Z ELEKTRIČNIMI DELI
4. DESNI MAKROMETRSKI VIJAK
5. DESNI MIKROMETRSKI VIJAK
6. ELEKTRIČNI KABEL
7. NOGA MIKROSKOPA
8. VAROVALKA
9. STIKALO ZA NASTAVITEV SVETLOBE
10. STIKALO ZA VKLOPIIZKLOP
11. HALOGENSKA LUČKA (dostopna od spodaj)
12. ŽARNICA KONDENZORJA (zbirna leča)
13. NASTAVEK ZA FILTER
14. NASTAVITEV ZASLONKE
15. IRIS ZASLONKA
16. KONDENZOR- ZBIRALNA LEČA
17. OBJEKTIVI (4 kosi)
18. REVOLVER Z OBJEKTIVI
19. NASTAVITEV OČESNE RAZDALJE
20. DRŽALO OKULARJA ZA NASTAVITEV DIOPTRIJE
21. OKULAR
22. OGLEDALCE
23. NASTAVLJIVO DRŽALO OGLEDALCA

24. NOGA OGLEDALCA
25. VIJAK ZA PRITRDITEV OKULARNE GLA VE
26. NASTAVLJIVI GUMB, X SMER
27. NASTAVLJIVI GUMB, Y SMER
28. DESNI MAKROMETERSKI VIJAK
29. LEVI MAKROMETERSKI VIJAK
30. LEVI MIKROMETERSKI VIJAK
31. ZAPORA PRI GROBI NASTAVITVI
32. VIŠINSKA NASTAVLJIVOST KONDENZORJA
33. NASTAVLJIVI VIJAK ZA KONDENZOR
34. DRSNA ZAPONKA
35. PRITRDILNI VIJAK ZA KONDENZOR
36. MIKROMETRСКА SKALA ZA KRIŽNO MIZO



3.

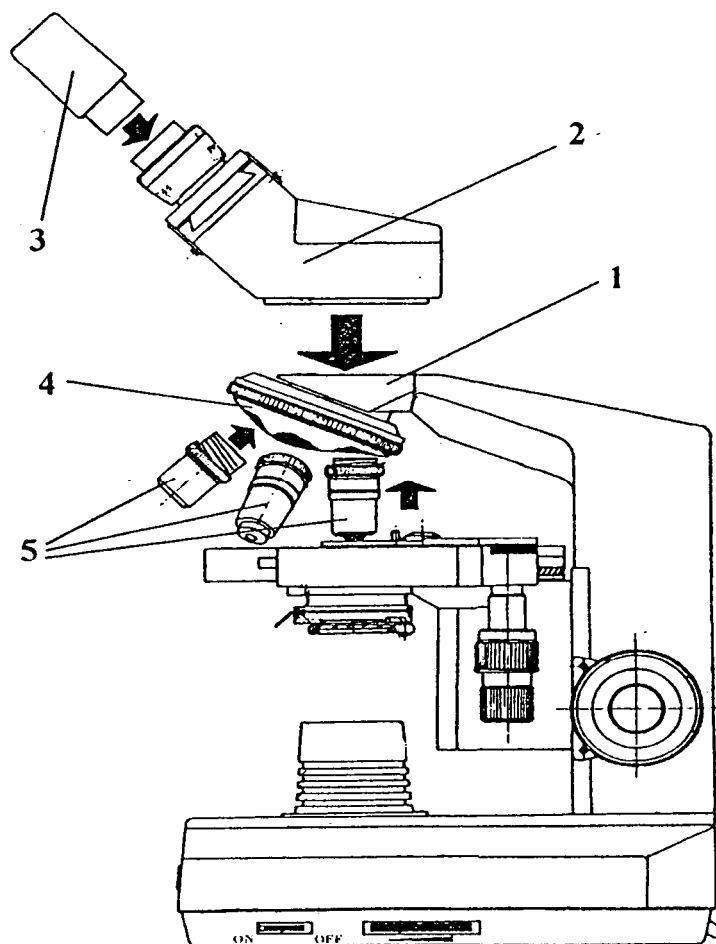


2 SESTAVA MIKROSKOPA

Zaradi tehničnih razlogov je naprava dostavljena v več kosih. Sestava mikroskopa je preprosta (glej naslednjo sliko).

1. Iz ovitka vzemite glavo
2. Nato nadenite okularno glavo in jo s stranskimi vijaki pritrdite.
3. Okular vstavite v okularno glavo.
4. Odstranite pokrivalo iz revolverja.
5. Iz plastičnih posod vzemite štiri objektivne in jih privite v revolver.

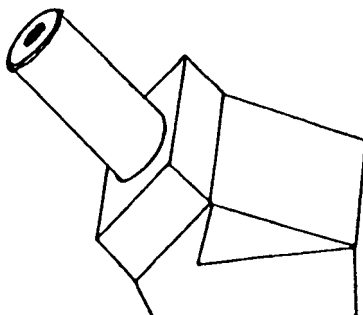
Tako je mikroskop s svojimi osnovnimi funkcijami pripravljen za uporabo. Priključitev dodatnih delov mikroskopa je razloženo v nadaljevanju navodil.



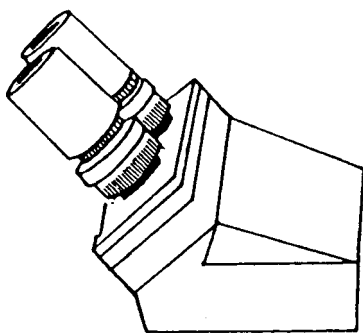
3 TIPI MIKROSKOPOV

Modeli mikroskopov se razlikujejo samo po njihovih okularnih glavah:

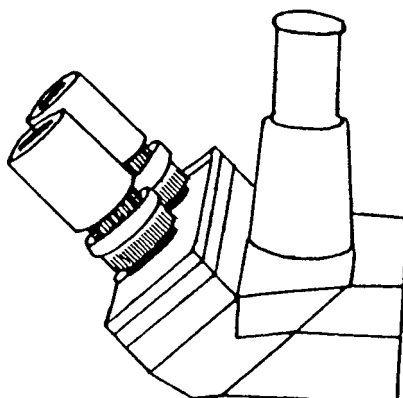
MML 1500: monokularna glava pod kotom 45°, opremljen z planokularom 10x.



MBL 2000: binokularna glava pod kotom 45°, opremljen z dvema planokularoma 10x, ter z nastavitvijo medočesne razdalje in dioptrije.



MBL 2100: trinokularna glava z binokularom pod kotom 45°, ter z dvema planokularoma 10x in opremljen z nastavitvijo medočesne razdalje in dioptrije, ter z enim navpičnim optičnim priključkom za mikrofotografije.



4 UPORABA

1. Vključite glavno stikalo (10).
2. Položite preparat na objektivno mizico.
3. Sprostite zaporo grobe nastavitve (31).
4. Nastavite objektiv na 4x ali 10x povečavo na preparat.
5. Prilagodite si očesno razdaljo (19) in dioptrijo (20). (glej 5.1)
6. Objektiv (17) zavrtite na zeleno povečavo.
7. Nastavite stopnjo zapore grobe nastavitve (31).
8. Nastavite primerno močno svetlobo z vijakom za nastavitev svetlobe (9).
9. za fino nastavitev povečave uporabite mikrometerski vijak (5).
10. Nastavitev zaslonske reže (14) naj bo pravilna. (glej 4.3)

OPOZORILO

V primeru, da ni električnega toka, lahko namesto žarnice uporabite ogledalo. Za ta namen odstranite žarnico kondenzatorja in jo nadomestite z ogledalom, katerega privijete v držalo za žarnico.

4.1 NASTAVITEV OČESNE RAZDALJE IN DIOPTRIJE

- a.) Z obema rokama primite za levi in desni okular in z vrtenjem nastavite očesno razdaljo. Očesna razdalja je pravilno nastavljena, ko brez napenjanja oči dobite vidno polje v obliki kroga.
- b.) Zapomnite si svojo očesno razdaljo, ki jo odčitate na skali.
- c.) Na desnem okularju nastavite vrednost z izravnalnim vijakom, katero odčitate na skali očesne razdalje.
- d.) Poglejte z desnim očesom skozi desni okular in nastavite ostrino objektiva z mikrometerskim vijakom.
- e.) Nato pogledajte še z levim očesom skozi levi okular in nastavite ostrino objektiva z izravnalnim vijakom, brez uporabe makro in mikro vijaka.

4.2 GROBA NASTAVITEV

Nastavite jo lahko z vrtenjem desnega makrometerskega vijaka (28). S tem se izognete napakam pri fokusiranju.

OPOZORILO: nikoli ne vrtite levih in desnih nastavitvenih vijakov hkrati v nasprotno smer!

Z zaporo pri grobi nastavitvi lahko preprečimo stik vzorca z lečami in olajšamo grobo povečavo. Po fokusiranju z makrometerskim vijakom (4 ali 29), moramo zglob (31) obrniti v smeri urinega kazalca v položaj - stop. Mikroskopa več ne moremo nastavljati z makrometerskim vijakom (4 ali 29). Kadar hočemo zamenjati objektiv, lahko to storimo samo z makrometerskim vijakom, vendar moramo prej sprostiti zglob (31). Zapora pri grobi nastavitvi ne vpliva na mikrometerski vijak in fino nastavitev.

Kadar opazujete skozi okular in hkrati uporabljate makrometerski vijak, pazite da ne zadenete z objektivom ob vzorec, ker lahko pride do poškodbe enega ali drugega.

4.3 ZASLONSKA REŽA - ODPRTINA

Skozi zaslonko režo (14), ki je vgrajena v kondenzor (16), se lahko nastavlja ostrina kontrasta slike.

Za ohranitev optimalne prikazane kvalitete, mora biti zaslonka odprtina po pravilih odprta od 70- 80 % objektivne odprtine. Pravilno nastavitve zaslonke odprtine lahko kontroliramo, če okular vzamemo ven. Tako lahko sliko zaslonke odprtine prepoznamo. Teoretično pa se mora zaslonka odprtina ob vsaki menjavi objektiva ustrezno na novo namestiti.

4.4 IMERZIJSKI OBJEKTIV (ODE),, OZNAČEN Z"HI" - HOMOGENA IMERZIJA

Za polno izrabo numerične odprtine imerzijskega objektiva moramo vzorec in objektiv potopiti v imerzijsko olje.

Nato:

1. Uporabite objektiv z majhno povečavo (npr. 10x) in ostro približajte na vzorec.
2. Uporabite zaporo pri grobi nastavitvi..
3. Spustite objektivno mizo z makrometerskim vijakom (4 ali 29).
4. Dajte kapljico imerzijskega olja na mesto, ki je osvetljeno s kondenzorjem in na katerega boste položili vzorec.
5. Začnite z vrtenjem imerzijskega objektiva.
6. Počasi dvigujte objektivno mizo z makrometerskim vijakom (4 ali 29) do prednastavitvene zapore.
7. Po potrebi ponovno nastavite ostrino z mikrometerskim vijakom.(5 ali 30).

Pazite, da se v imerzijskem olju ne bodo tvorili zračni mehurčki.

Imerzijski objektiv morate po uporabi očistiti s čistilnim papirjem ali s primernim blagom.

4.5 KROVNO IN OBJEKTNO STEKLO

S krovno stekelcem prekrijemo preparat. Objektiv z gravuro 0,17mm so primerni za krovno steklo debeline 0,17mm. Krovno steklo debeline 0,17mm je primerno samo za uporabo s suhim objektivom z N.A. (numerično aperturo) 0,7mm ali več, ker je objektiv opremljen s korekturo krovnega stekla.

Pri akromatskem objektivu 40/0,65 ali pri objektivu z majhno povečavo lahko uporabimo posebna krovna stekelca (ki imajo shrambo za krovno štetje) debeline 0,4mm.

Objektivno steklo: Priporočamo, da uporabljate objektivna stekla debeline 0,8 do 1,5 mm.

DODATEK

A: Tehnični podatki

Gibljava optična glava, simetrična inter-okulama nastavitev razdalje (55 - 75mm), nastavitev dioptrije s skalo.

Revolver z štirimi objektivi.

Akromatični objektivi:

4x 0,10 N.A.	17,04 mm delovne razdalje
10x 0,25 N.A.	8,05 mm delovne razdalje
40x 0,65 N.A.	0,32 mm delovne razdalje
100x 1,25 N.A.	0,13 mm delovne razdalje

Okularji 10x, fokus dolžina 25mm

Kovinsko stojalo s koaksialnim makro in mikrometerskim vijakom, vsak z razponom 30mm. Desni makrometerski vijak je namenjen za nastavitev smeri, levi makrometerski vijak pa za nastavitev hitrega fokusiranja.

Mikroskopska mizica s skalo - razdelek po 0,1mm. Razpon premikanja levo/desno: 74mm; naprej/nazaj: 30mm.

Vgrajena nizko napetostna osvetlitev, 6V 20W halogena žarnica z nastavitvijo svetlosti.

Kondenzor, dvojna leča - ABBE - kondenzor, N.A. 1,25; s centriranjem , vertikalno nastavitvijo in držalom za filter.

CE ustreznost: Aparat ustreza standardom po EN 50081-1, IEC 1000-4-2, IEC 1000-4-4 in IEC 1000-4-5.

B: Definicije

Delovna razdalja - razdalja med preparatom in med prednjo stranjo objektiva.

C: Dodatki

C.1. Objektivi

Mikroskop je opremljen s standardnimi akromatičnimi objektivi 4x, 10x, 40x, in 100x (olje).

Za 200x celotno povečavo je na voljo tudi 20x akromatični objektiv.

Akromatični objektivi se lahko nadomestijo z akromatičnimi objektivi z ravnim poljem in sicer za izboljšanje povečave parametrov. Ti objektivi so prav tako dobavljivi v 4x, 10x, 20x, 40x in 100x (olje) povečavi.

Podatki za objektivne:

POVEČAVA	N.A.	DELOVNA RAZDALJA
4x	0,10	17,04 mm
10x	0,25	8,05 mm
20x	0,40	2,10 mm
40x	0,65	0,32 mm
100x	1,25	0,13 mm

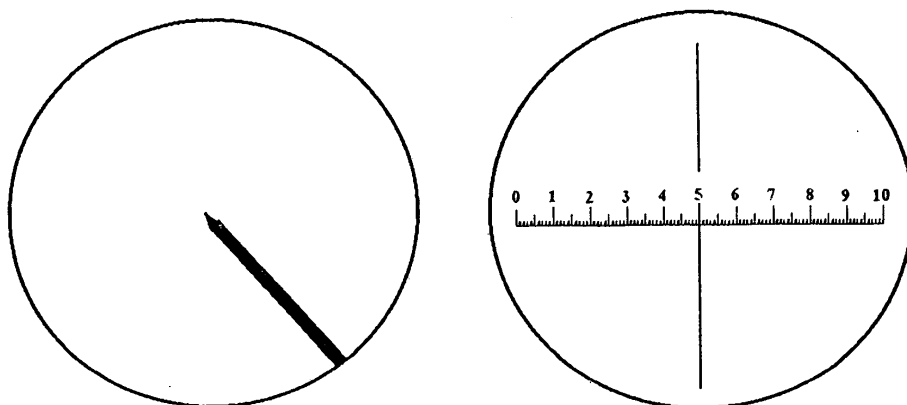
C.2. Okularji

Mikroskop je serijsko opremljen z enim ali dvema širokopolnim - planokularom 10x. S tem ohranjamo 40x, 100x, 400x, in 1000x povečavo.

Pri uporabi enega ali dveh okularjev 16x ohranjamo 64x, 160x, 640x in 1600x povečavo.

Kot dodatek pri prikazovanju preparatov lahko uporabljate »kazalni« okular z 10x povečavo.

Znotraj vidnega polja je integriran centrirani kazalec. S pomočjo X in Y koordinat, lahko določite položaj in velikost preparata.



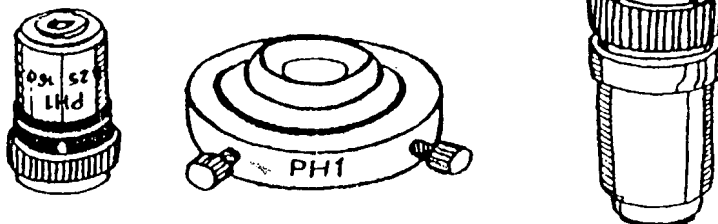
Pri merjenju velikosti preparata je pogosteje v rabi še en dodatek - okular z mikrometrom, ki ima 15x povečavo, tako da je skupna povečava 60x, 150x, 600x in 1500x. Odvisno od objektiv , ki ga uporabljamo, 10 enot na skali pomeni:

- objektiv 4x = 2500 um
- objektiv 10x = 1000 um
- objektiv 40x = 250 um
- objektiv 100x = 100 um

Pri binokularnem mikroskopu naj bi uporabljali samo »kazalni« ali samo okular z mikrometrom, drugače bomo imeli v prikazu dvojno sliko.

C.3. Fazno kontrastna oprema

Fazno kontrastno opremo lahko pritrdimo na naslednje mikroskope:
MML 1500, MBL 2000 in MBL 2100.



C.3.II. Tehnični podatki

Sistem deluje glede na pozitivno fazno - kontrastno metodo. Posamezen fazno kontrastni del ima naslednje podatke:

PH-1 Akromatični fazno kontrastni objektiv z IOx povečavo NA 0,25 z okroglo zaslonko v centrirnem okvirju.

PH-2 Akromatični fazno kontrastni objektiv s 40x povečavo NA 0,65 z okroglo zaslonko v centrirnem okvirju.

PH-3 Akromatični fazno kontrastni objektiv s 100x povečavo NA 1,25 za imerzijsko olje z okroglo zaslonko v centrirnem okvirju.

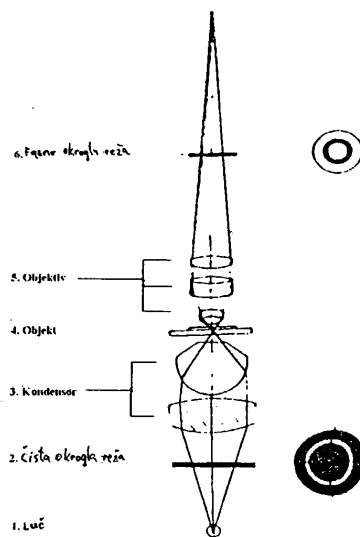
Centrirni teleskop s prilagodljivim okularjem.

Centrirni okvirji za okroglo zaslonko so pritrjeni z enakim zunanjim vzvojem kot okvirji za »Iris« zaslonko. Ko odstranimo Iris zaslonko, se okvir okrogle zaslonke prilagaja nastavku Abbe svetlega polja kondenzerja.

C.3.III. Princip delovanja

Kadar opazujemo transparentne brezbarvne preparate v svetlem polju, je kontrast pogosto preslab. Da bi se izognili barvanju preparatov, ali kadar proučujemo žive preparate lahko uporabimo fazno kontrastno metodo.

Barvne preparate je lahko opazovati, ker vsebujejo komponente različne specifične teže. Toliko težje je opazovati brezbarvne preparate, ker so sestavljeni iz komponent iste specifične teže.



Temno polje lahko uporabimo za ohranitev ostrih prikazov pri mejnih efektih kot sta tresenje svetlobe in difrakcija. Kadar preparat vsebuje kristalne strukture ali smeme efekte, lahko uporabimo polarizirano svetlobo.

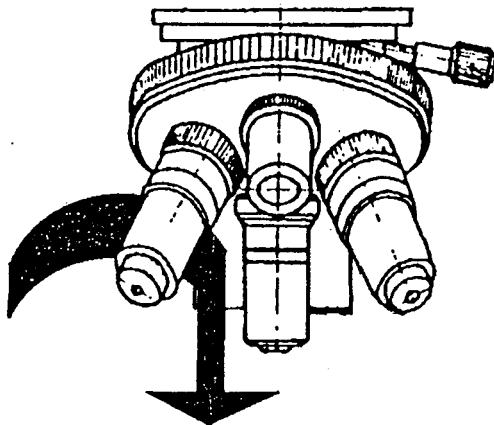
Fazno kontrastna metoda je oblika iluminacije, kjer je del svetlobnega žarka prekriva drugi del svetlobnega žarka in hkrati proizvaja motnje tako da lahko ohranimo vidnost drugače nevidnega objekta. Čista okrogla reža v slikovni ravnini kondenzorja bo odsevala od kondenzorja in objektivna v zadnjem delu slikovne ravnine objektiva. Fazni premik obroča, ki se nahaja v zadnjem delu slikovne ravnine bo premestil svetlobo, ki se bo pokazala skozi okroglo režo, s četrtno valovne dolžine v primerjavi s svetlobo ki je difraktirana od objekta in zadnjega dela slikovne ravnine, ki ni pokrita s faznim premikom obroča. Slika ki se pojavi je rezultat motenj in učinka dveh kombiniranih svetlobnih žarkov.

Nevidni deli preparata postanejo vidni z učinkom fazno okrogle reže.
Diagram na prejšnji strani prikazuje pot svetlobnega žarka pri uporabi fazno kontrastne metode.

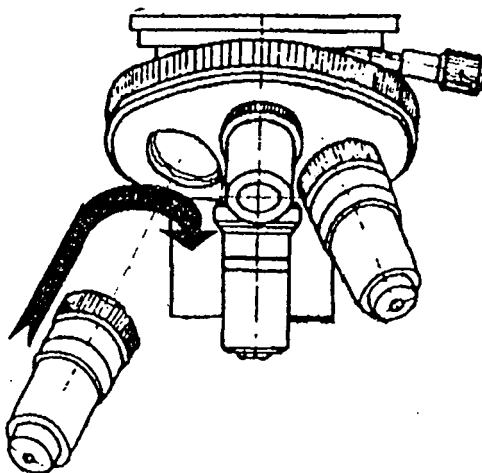
C.3.IV. Namestitev

Če hočete uporabljati mikroskop s fazno kontrastno metodo, morate upoštevati naslednja navodila:

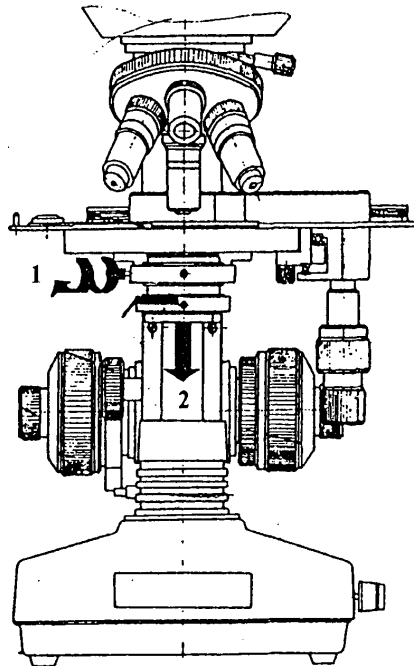
1. Odvijte enega izmed objektivov iz revolverja.



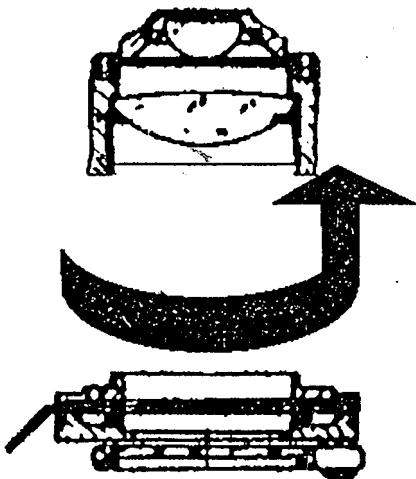
2. Privijte primeren fazno kontrastni objektiv nazaj v revolver.



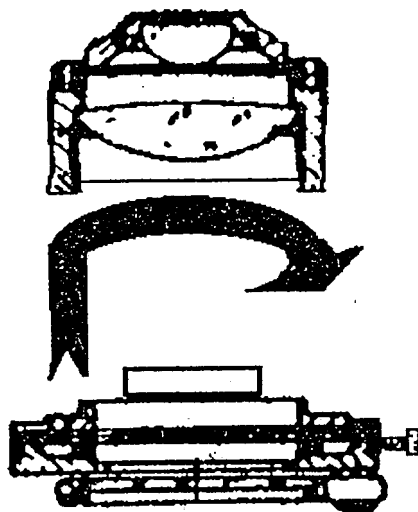
3. Za odstranitev svetlega polja kondenzorja odvijte najprej pritrdilni vijak (1), nato kondenzor potiskajte navzdol, dokler se ga ne da odstraniti (2).



4. Odvijte Iris zaslonko z držala kondenzorja.



5. Privijte okroglo zaslonim primerno za fazno kontrastni objektiv v držalo.



6. Zamenjajte kondenzor s fazno kontrastno okroglo zaslonko v mikroskopu.

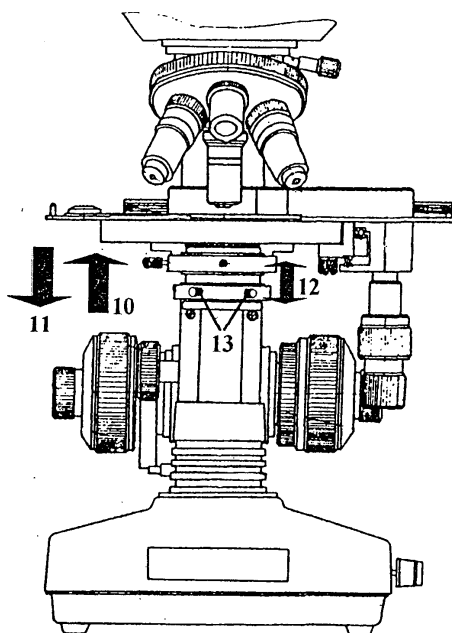
7. Odstranite okular od mikroskopske glave.

8. Namestite centrini teleskop v mikroskopsko glavo.

9. Fokusirajte temni okrogli vzorec fazno kontrastnega obroča (ki se pojavi v vidnem polju) z nastavitvijo centrirnega teleskopskega okularja.

10. Premaknite mikroskopsko mizo v najvišji položaj z obračanjem makrometrskih vijakov.

11. Mizo spuščajte postopoma, dokler se ne pojavi ostra slika osvetljenega vzorca - kondenzorja okrogle reže.



12. Osvetljen vzorec mora biti nastavljen tako, daje popolnoma koncentričen s temnim vzorcem in da ga ta deloma prekriva. Za nastavitev uporabljajte oba centrima vijaka, ki se nahajata na sprednji strani fazno kontrastnega kondenzorja. Fazna okrogla režaje namenoma rahlo večja kot slika kondenzorja okrogle reže - s tem je zagotovljeno popolno prekrivanje in tudi preprečevanje prepuščanja svetlobe okoli okrogle reže. Vsaka takšna svetloba bi vplivala na kvaliteto kontrasta.

13. Zamenjajte centrini teleskop s prej odstranjenim okularjem.
Instrument je zdaj pripravljen za opazovanje preparatov s fazno kontrastno metodo.

C4. Kondenzor s temnim poljem

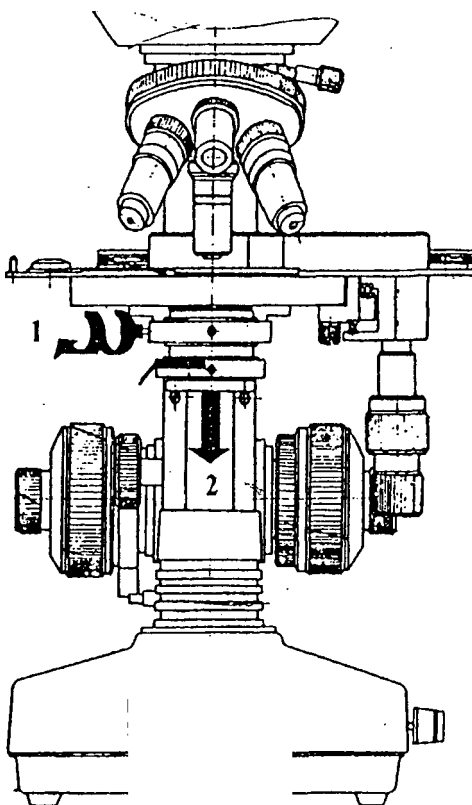
Kondenzor s temnim poljem lahko pritrdimo na sledeče mikroskope:

MML 1500, MBL 2000 in MBL 2100.

C4.1. Pritrditev

Če hočete uporabljati mikroskop s kondenzorjem temnega polja, morate upoštevati naslednja navodila:

1. Za odstranitev svetlega polja kondenzorja odvijte najprej pritrdilni vijak (1), nato kondenzor potiskajte navzdol, dokler se ga ne da odstraniti (2).
2. Namestite kondenzor temnega polja nazaj v držalo. Nastavite višino kondenzorja in zategnite pritrdilni vijak (1).
3. Mikroskop je sedaj pripravljen za uporabo kondenzorja s temnim poljem.



Mikro+Polo Servis

Rešujemo težave.



Kolektiv servisa Mikro+Polo sestavljamo posamezniki s širokim obsegom znanj s področij strojništva, elektrotehnike, elektronike in računalništva. Imamo dolgoletne izkušnje s področij tehnične podpore za medicinsko, laboratorijsko, Hi-Tech, industrijsko in merilno opremo.

Naš osnovni namen je **REŠEVATI VAŠE TEŽAVE** in s tem skrbeti za nemoten potek dela v vaših organizacijah. To počnemo s ponosom in veseljem.

DEJAVNOSTI SERVISIA:

inštalacije | redno in izredno vzdrževanje | deinštalacije odsluženih aparatov in opreme
demonstracije delovanja opreme | nastavitve parametrov in modifikacije | kalibracija

Servisiramo tudi opremo, ki je niste kupili pri nas!

Prilagajamo se potrebam strank in po njihovih željah izvajamo projekte povezane z laboratoriji, industrijo in spremljajočo opremo.

V sklopu servisnega oddelka vam ponujamo tudi storitve našega akreditiranega kalibracijskega laboratorija.

V primeru težav pokličite naš **SERVISNI CENTER** na telefonsko številko: **+386 (0)2 614 33 57** ali nam pišite na e-pošto: **service@mikro-polo.si**