

NAVODILO ZA UPORABO APARATA

NovaBiomedical STAT PROFILE pHox PLUS

NB-27804



Kratka navodila za rokovanje z instrumentom.

Pred uporabo dobro preberi tudi originalna navodila, posebej za uporabo vseh možnih funkcij!

Navodila za uporabo instrumenta naj bodo zmeraj v bližini instrumenta.

Kazalo

| | |
|--|----|
| 1. UVOD..... | 2 |
| 1.1 Instalacija..... | 2 |
| 1.1.1 Zahteve..... | 2 |
| 1.2 Varnost..... | 3 |
| 1.3 Varnostna priporočila za elektriko..... | 3 |
| 1.4 Kemična in biološka varnost..... | 4 |
| 2. DELOVANJE..... | 4 |
| 2.1 Procedura vklopa..... | 6 |
| 2.2 Uporaba tipkovnice in ekrana..... | 6 |
| 2.2.1. Splošen vpis s tipkovnico..... | 7 |
| 2.3 Kalibriranje analizatorja..... | 8 |
| 2.3.1 Dvo točkovna kalibracija (samodejna in ročna)..... | 8 |
| 2.3.2 Izvedba ročne kalibracije..... | 8 |
| 2.3.3 SO ₂ / Hb kalibracija..... | 8 |
| 2.3.4 Eno-točkovna kalibracija..... | 8 |
| 2.4 nastavitev QC (kontrola kvalitete)..... | 9 |
| 2.5 Analiziranje QC vzorca..... | 9 |
| 2.5.1 Nova Stat Profile pHox Series QC nivoji 1,2,3..... | 9 |
| 2.5.2 Verifikacija zmogljivosti membrane za glukozo..... | 10 |
| Servis Mikro + Polo..... | 11 |

1. UVOD

Ta navodila zagotavljajo vsa potrebna navodila za rutinsko uporabo in vzdrževanje Stat profile pHox analizatorja. Prosimo, preberite navodila natančno. Pripravljena so tako, da vam pomagajo doseči najboljšo zmogljivost vašega pHox analizatorja.

Opozorilo: Vzorci krvi in krvni produkti so potencialni viri infekcijskih prenašalcev.

1.1 Instalacija

Ta del zajema instalacijske zahteve in postopke sestavljanja za Stat profile pHox analizator.

Opomba: V garancijskem času vam analizator instalira Nova pooblaščen serviser.

1.1.1 Zahteve

Delavni prostor:

Prostor okoli analizatorja naj bo ne-prašen, brez agresivnih hlapov, brez vibracij in brez pretiranih temperaturnih sprememb. Delavna temperatura okolice naj bo med 15 °C in 30 °C. Relativna vlažnost naj bo med 0 in 85 % in brez kondenzacije.

Električne zahteve:

Zahteva za delovanje je ozemljena vtičnica v razdalji največ 2 metrov. Priklopna napetost mora biti 200 V - 240 V izmenične napetosti frekvence 50 - 60 Hz.

Varovalke:

- 2 Amp Time Delay (T2A) pri 200-240 Volt AC

Temperirana temperatura:

- 37 °C ± 0.1 °C

Mere:

Višina: 38.1 cm

Širina: 30.5 cm

Globina: 38.1 cm

Teža:

8.19 kg brez reagenta

10.45 kg z polnim reagentom

Vzorec:

| | Mikro mode (µl) | Full panel (µl) |
|-----------|-----------------|-----------------|
| pHOx plus | 55 | 115 |

1.2 Varnost

Osebe, ki uporabljata analizator, mora poznati postopke obratovanja in vzdrževanja analizatorja. Potrebno se je držati naslednjih varnostnih napotkov:

1. Preberite varnostna in uporabniška navodila pred uporabo analizatorja.
2. Ohranite varnostna in uporabniška navodila za nadaljnjo uporabo.
3. Upoštevajte vsa varnostna navodila na aparatu in v navodilih.
4. Sledite vsem uporabniškim navodilom .
5. Ne uporabljajte analizatorja v bližini vode, npr. umivalnika in podobno.
6. Uporabljajte le vozičke in stojala, ki so priporočeni s strani proizvajalca. Analizator na vozičku uporabljajte pazljivo. Naglo zaviranje, prevelika sila ali neravna površina, lahko povzročijo, da se voziček z analizatorjem prevrne.
7. Analizator postavite tako, da ni ovirana njegova pravilna ventilacija.
8. Analizator postavite stran od virov toplote.
9. Analizator priklopite le na vir napetosti, opisane v navodilih in aparatu.
10. Ne zanemarjajte varnostnega namena polariziranega ali ozemljenega vtikača.
11. Napajalni kabel naj bo speljan tako, da se ne hodi po njem, da se jih ne stisne z različnimi predmeti. Posebej je treba biti pozoren na vtičnicah, vtičakah in na priključku v analizator.
12. Analizator naj se čisti le po priporočilih proizvajalca
13. Paziti, da tekočine in predmeti ne padejo v analizator.
14. Analizator naj servisira le pooblaščen serviser.
15. Aparat servisirajte le po navodilih, ki so opisana v navodilih. Vse ostale posege prepustite kvalificiranem serviserju.
16. Izklopite napajanje, preden odstranite modul s senzorji.

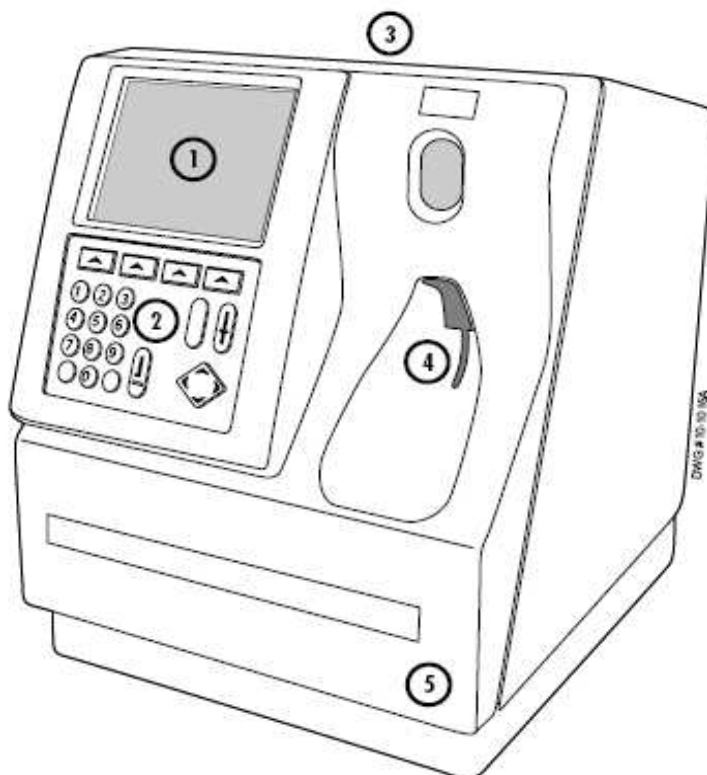
1.3 Varnostna priporočila za elektriko

1. Za zmanjšanje možnosti električnega udara ne odpirajte pokrova analizatorja.
2. V aparatu ni nobenih delov, ki bi jih lahko uporabnik servisiral sam.
3. Servisiranje mora biti izvedeno le s strani kvalificiranega serviserja.
4. Odklopite analizator, preden boste zamenjali varovalko.
5. Zamenjajte varovalko le z istim tipom varovalke.
6. Za zmanjševanje možnosti električnega udara ali požara analizatorja ne izpostavljajte vodi.
7. Analizator je dobavljen s kablom, katerega se ne da spreminjati in je nastavljen za določeno državo.
8. Zagotovite, da je vtičnica primerno povezana in ozemljena.
9. Ne uporabljajte iz 3 na 2 adapterja za kabel.
10. Ne uporabljajte dvožičnega podaljška.

1.4 Kemična in biološka varnost

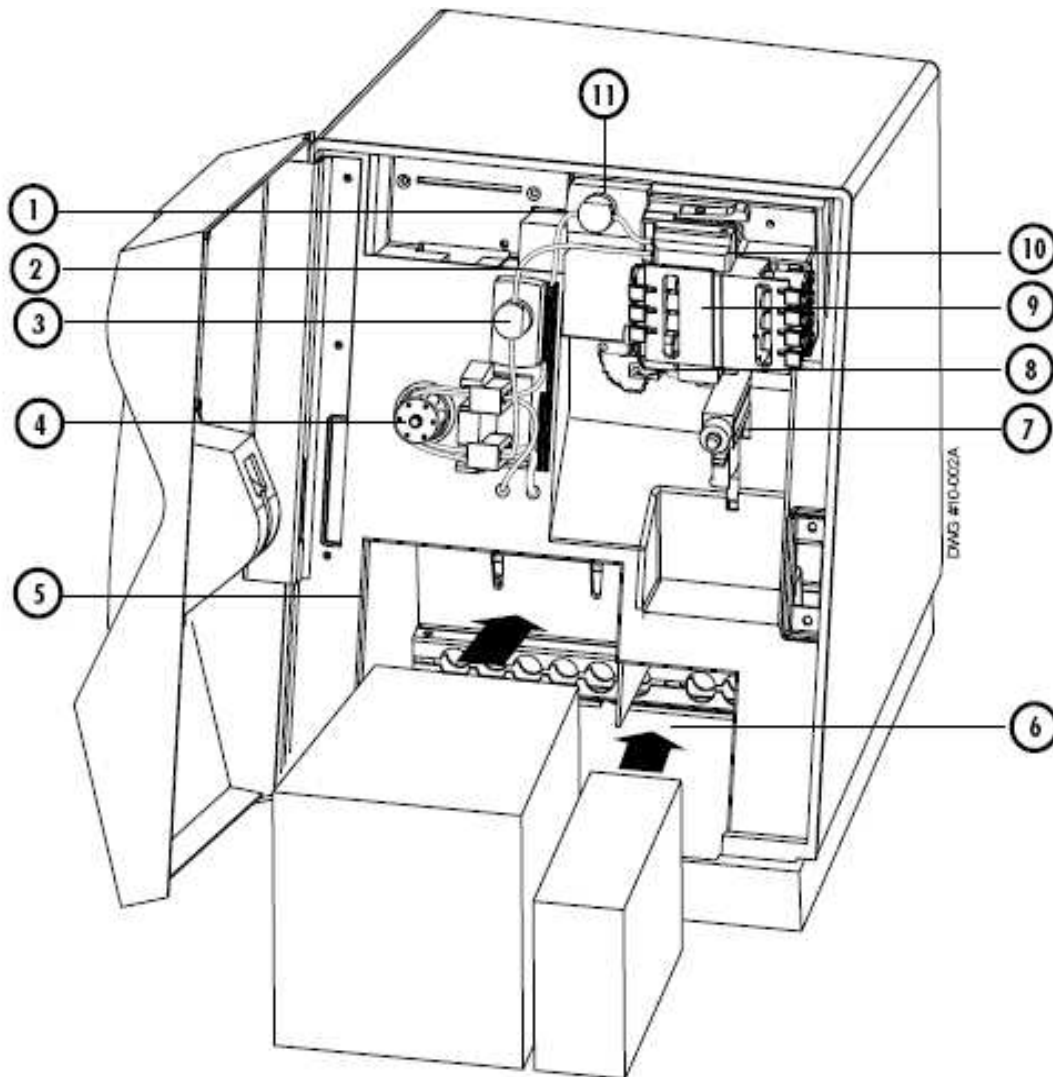
1. Preučite vse preventivne napotke, označene na originalni embalaži.
2. Uporabljajte analizator v primernem okolju
3. Uporabite vse varnostne ukrepe pri delu s patološkimi in toksičnimi materiali, da preprečite nastajanje hlapov.
4. Uporabljajte primerne pripomočke za zaščito, kot so zaščitne očala, rokavice, laboratorijski plašč in pripomočke za zaščito dihal, kadar delate z nevarnimi materiali.
5. Odstranite vse odpadke, glede na predpise v vaši ustanovi.

2. DELOVANJE



Slika 1

1. Zaslón
2. Tipkovnica
3. Tiskalnik
4. Vzorčevalnik
5. Vrata / Čelna plošča



Slika 2

- | | |
|-------------------------------|--------------------------------|
| 1. Odpad linija | (Waste line) |
| 2. Referenčna linija | (Reference line) |
| 3. Ventil referenca | (Pinch valve referenece) |
| 4. Črpalka in cevi črpalke | (Pump and pump tubing) |
| 5. Odprtina za kalibrator | (Calibrator cartridge opening) |
| 6. Odprtina za kontrolo | (Control cartridge opening) |
| 7. Vzorčevalnik | (Sampler) |
| 8. Detektor zraka | (Air detector) |
| 9. Senzorski modul s senzorji | (Sensor modul with sensors) |
| 10. Referenčni senzor | (Reference sensor) |
| 11. Ventil odpad | (Pinch valve waste) |

2.1 Procedura vklopa

Po vkopu analizator preveri napake s pomočjo POST sistema. Dvobarvni LED prikazovalnik na čelni plošči bo gorel rumeno, če analizator uspešno opravi test.

Opomba: Po vklopu je na ekranu prikazan pHox logotip. V manj kot eni minuti se prikaže na ekranu „Not ready „ in LED indikator bo gorel rumeno. Analizator je potrebno kalibrirati!

2.2 Uporaba tipkovnice in ekrana

Pregled: Tipkovnica, ekran in statusni indikatorji so na čelni plošči.

Ekran: Ekran prikazuje pozivnike, menije, statusne informacije, sporočila o napaki, rezultate, itd. Zgornja vrstica prikazuje ime menija (npr. Setup Menu) in v nekaterih menijih tudi uro in datum. Druga vrstica prikazuje smernice za zaslon ali dodatne informacije o prikazanih podatkih. Sredina ekrana je za podrobnosti posameznih menijev, s katerimi lahko izberete nastavitve procedur, podatki pacientov ali status elektrod. Spodnja vrstica opisuje tipke.

Tipke: Štiri tipke na čelni plošči so definirane z oznakami v zadnji vrstici ekrana. S tipkami izbiramo menije, izbiramo vzdrževalne programe in druga prikazovanja. Običajne tipke so:
HOME - vrača v READY zaslon
NEXT SCREEN - postavi v naslednji zaslon v sekvenci
CANCEL – vrne v prejšnji zaslon ali prekliče sekvenco

Statusni indikatorji:

Dva LED indikatorja na čelni plošči sporočata trenutni status analizatorja:

ZELENA GORI: vsi detektorji zraka in eden ali več kanalov je kalibriranih. Analizator je pripravljen za delo.

ZELENA UTRIPA: vsi detektorji zraka in eden ali več kanalov je kalibriranih, vendar je analizator bodisi v analiziranju, polnjenju reagentov, sprejemanju zunanjih podatkov ali drugo. Analizator ne bo dovolil nobenih analiz ali kakšnih drugih procesov, dokler ne bo prešel v stanje pripravljenosti.

RUMENA GORI: eden ali več detektorjev, ali vsi kanali niso kalibrirani.

RUMENA UTRIPA: eden ali več detektorjev, ali vsi kanali niso kalibrirani, in analizator je zaseden s procesiranjem.

Statusni simboli: Imamo več simbolov, ki se lahko pojavijo po analiziranju:

↑ (*enojna puščica gor*), ↓ (*enojna puščica dol*): rezultat je višji ali nižji od določene meje parametra.

↑↑ (*dvojna puščica gor*), ↓↓ (*dvojna puščica dol*): rezultat je višji ali nižji od določene alarmne meje za parameter.

↑↑↑ (*trojna puščica gor*), ↓↓↓ (*trojna puščica dol*): rezultat je izven analizatorjevega obratovalnega območja.

X (znak X na simbolu parametra): prekrižan kanal ni kalibriran.

? (znak za vprašaj): premalo vzorca je bilo zaznanega med odčitavanjem vzorca.

* (zvezdica): rezultat je preračunan s pomočjo privzete koncentracije natrija.

* (zvezdica): za kapilarne vzorce, AaDO₂ rezultati so odvisni od tega, kako je vzorec potegnjjen in pripravljen, potrebno je biti pazljiv pri interpretaciji teh kalkuliranih vzorcev.

— (znak na simbolu parametra): parameter ni opravil kvalitetne kontrole (QC) in QC zaklep se vklopi; ali rezultat je zavrjen.

Glu (GLU v sivem): kanal za glukozo ni opravil Glu kontrole membrane in rezultati se zaklenejo.

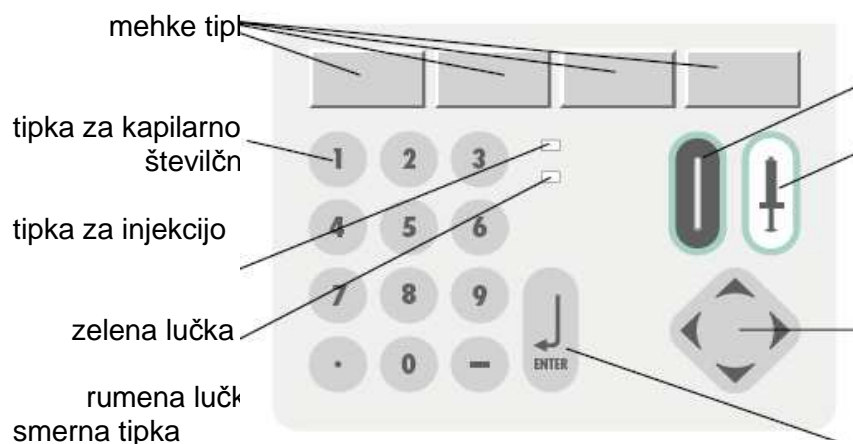
Tipkovnica: Tipkovnica vam omogoča vpis podatkov v spomin. Na tipkovnici je dvanajst oštevilčenih tipk (vključno z decimalno piko in pomišljajem), puščico gor (↑), puščico dol (↓), puščico levo (←), puščico desno (→) in ENTER (↵) tipke. S smernimi tipkami se pomikamo po zaslonu. Tipka za levo se prav tako uporablja za brisanje znakov. Tipka ENTER postavi podatke na zaslonu v spomin.

Tipke za analiziranje: Aparat ima dve tipki za potrditev analize. Ena z oznako za kapilarno cevko, druga pa z oznako injekcije. Za izvedbo capilarne analize pritisnite tipko s kapilarno cevko, za analizo z injekcijo pa tipko z oznako za injekcijo. Ti dve tipki sta aktivni le, ko je na ekranu HOME ali pa RESULT zaslon.

2.2.1. Splošen vpis s tipkovnico

Vpis števil:

1. V splošnem se pomikamo s smernimi tipkami in izberemo polje, katerega želimo spremeniti. Nato sledimo napotkom na zaslonu.
2. Za numerični vnos ID pritisnite tipko za vnos znaka in kurzor se bo pomaknil na desno. Vpišemo lahko do 20 znakov. Za popraviljanje vnosov pritisnite tipko za levo (←) za izbris znaka.
3. Potem, ko smo podatke pravilno vnesli, jih potrdimo s tipko ENTER (↵) in jih tako shranimo v spomin.



t tipka za potrditev

2.3 Kalibriranje analizatorja

pHox analizatorji uporabljajo 2 točkovno kalibracijo za merjenje pH, PCO₂, PO₂, SO₂ %, Hct, Na⁺, K⁺, Cl⁻, Ca⁺⁺, Glu naklonov senzorjev, verifikacijo senzorjev in detektorjev zraka. Ta dvo-točkovna kalibracija se izvede samodejno ob v naprej določenem intervalu, ali pa jo lahko po želji ročno aktiviramo. Možnosti so navedene v kalibracijskem zaslonu. Kadar se eden od senzorjev noče skalibrirati, se izpiše ustrezna error koda. Uporabnik lahko prekine kalibracijo, ki je v poteku in izvede analizo. Kadar to naredimo, se za analizo uporabijo izmerjeni nakloni iz prejšnje kalibracije.

2.3.1 Dvo točkovna kalibracija (samodejna in ročna)

Analizator izvede dvo-točkovno kalibracijo v 2, 4 ali 6 urnih intervalih (interval izberemo v Setup zaslonu). To samodejno kalibracijo lahko zamaknemo na sledeč način:

Auto-Cal Extension: System Busy when Auto-Cal scheduled to run

Če je sistem zaseden v času, ko bi se morala izvesti samodejna kalibracija, analizator počaka. Na ekranu se pojavi okno, ki dovoljuje zakasnitev kalibracije za 10 minut. Dvo-točkovno kalibracijo lahko zakasnimo za nedoločen čas.

2.3.2 Izvedba ročne kalibracije

Ročna kalibracija se uporablja za kalibriranje nekalibriranih senzorjev, ali kalibracijo po vzdrževalnih posegih. Pritisnite mehko tipko za Calibrate v Home zaslonu. Zaslona za dvo-točkovno kalibracijo, ki se odpre, vam ponuja možnosti kalibracije. Uporabite smerne tipke in izberite želeno kalibracijo. Potrdite s tipko ENTER.

2.3.3 SO₂/ Hb kalibracija

SO₂ in Hb se kalibrirata ročno z dvema zunanjima kalibratorjema. Za kalibracijo SO₂ in Hb pritisnite Calibrate v Home zaslonu. Nato izberite možnost pod točko 2. Sledite napotkom na ekranu. Vnesti boste morali referenčne vrednosti za posamezni nivo kalibratorja. Te vrednosti so podane na papirju, ki je priložen v škatli s kalibratojem. Te vrednosti lahko po kalibraciji preverite v SO₂ senzorskem podmeniju.

2.3.4 Eno-točkovna kalibracija

Aparat preverja senzorje vsakih 30 minut, če je izbrana Mode A kalibracija v setup meniju. To preverjanje se izvede tako, da analizator izpostavi senzorje znanemu reagentu in dobljene vrednosti primerja z vrednostmi, dobljenimi pri 2-točkovni kalibraciji. Če je razlika med vrednostmi večja kot je določena v programu, se generira kalibracijska napaka drifta, ki označi določen senzor kot nekalibriran.

Opomba: Kadar je izbrana Mode B kalibracija, se 1-točkovna kalibracija ne izvede vsakih 30 minut, ampak se izvede ob vsakem analiziranem vzorcu.

2.4 nastavitev QC (kontrola kvalitete)

Da bi prišli v QC Setup zaslon, pritisnite tipko za QC v Ready zaslonu. Z uporabo smernih tipk gor/dol izberite QC Setup in pritisnite ENTER tipko, da prikažete QC Setup zaslon. Za zunanje kontrole vnesite LOT številko, datum uporabe, dnevni čas izvedbe kontrole (do tri teste na dan, na nivo kontrole) in mejne vrednosti za posamezni nivo kontrole.

Za notranjo kontrolo ni potrebno vnesti LOT številke, datuma uporabe in mejnih vrednosti, ker se te samodejno prepisujejo iz elektronskega čipa na embalaži kontrole. Dnevni čas za izvedbo kontrole je potrebno vnesti ročno.

Da se kontrola samodejno izvede, je potrebno prestaviti Automatic QC Analysis na ON v Quality Control zaslonu.

2.5 Analiziranje QC vzorca

V Home zaslonu pritisnite tipko QC za prikaz QC zaslona. Sledite navodilom na zaslonu.

Opomba: Kadar je izbrana obvezna QC (QC časi so vneseni) in jo želite prekiniti ali zakasniti, se pokaže sporočilo, da QC ni bila izvedena.

Opomba: Za uporabo *Auto QC* (samodejna kontrola kvalitete), nastavite čase za vse tri nivoje kontrole v *Setup QC Levels* zaslonu, nato nastavite *Automatic QC Analysis* na ON v *Quality Control (QC)* zaslonu.

NovaBiomedical priporoča, da vsak laboratorij izvede sledeče minimalne QC analize (zunanje ali notranje) na vsakem analizatorju:

- Stat Profile pHox Plus/Plus L/Plus C Blood Gas/ SO₂/ Hct/ Hb/ Electrolyte/ Glucose/ Lactate control Levels 1,2,3
 - na vsakih 8 ur analiziranja, izvedite en nivo pHox Plus/ Plus L kontrole
 - vsak dan analizirajte vse tri nivoje kontrole
 - reagent za kontrolo zmogljivosti v kalibratorju se analizira vsak dan samodejno

Pozor: Na zmogljivost senzorjev analizatorja lahko vpliva, če se uporabljajo kakšne druge kontrole kot Nova Stat Profile pHox Series kontrole. Za dodatne informacije se obrnite na Nova Biomedical.

2.5.1 Nova Stat Profile pHox Series QC nivoji 1,2,3

S pHox Plus/Plus C analizatorjem lahko izvajamo notranje in zunanje QC (kontrola kvalitete). Notranje kontrole se analizirajo ob v naprej programiranem času, kadar je ta način izbran v QC nastavitvah. Kontrolni nivoji 1,2,3 so vsebovani v Control Pack reagentu. Rezultati kontrol so izpisani le, kadar je Analysis Print Mode na ON. Kadar je rezultat izven dovoljenih meja, se bojo natisnile puščice gor ali dol zraven rezultata in prikazal se bo Exceed Limits zaslon.

Analiziranje notranjih kontrol:

1. V READY zaslonu pritisnite tipko za QC.
2. S smernimi tipkami izberite Analyze QC in pritisnite Enter.
3. Pritisnite tipko Next Control toliko krat, dokler se ne prikaže QC Select Internal L1 zaslon. S tem izberete notranjo kontrolo nivo 1.
4. Pritisnite tipko Analyze: QC rezultati Internal 1 zaslon se prikaže. Rezultati so na dveh straneh. S tipko Next Page se pomaknete na drugo stran.
5. Za izpis rezultatov QC nivoja 1 pritisnite tipko Print .
6. Ponovite korake od 1-5 za analiziranje QC nivoja 2 in nivoja 3

Za analiziranje zunanje kontrole uporabljajte Nova Stat Profile pHox Plus/Plus C kontrole, ki so dobavljive v treh nivojih 1,2 in 3:

pHox Plus/Plus C:

Level 1 – Acidoza: nizki pH, visoki PCO₂, nizki PO₂
visoki Na⁺, Ka⁺, Cl⁻, Ca⁺⁺ in nizka normalna Glu

Level 2 – Normalna: normalna pH, PCO₂, in PO₂, nizka SO₂
nizki normalen Hct in Hb,
normalna Na⁺, Ka⁺, Cl⁻, Ca⁺⁺ in visoka Glu

Level 3 – Alkalno: visoki pH, nizki PCO₂, visoki PO₂ in SO₂
visoko normalen Hct in Hb,
nizki Na⁺, Ka⁺, Cl⁻, Ca⁺⁺ in visoka abnormalna Glu

Ampule s kontrolo je potrebno hraniti pri temperaturi 25 °C za najmanj 24 ur pred uporabo. Analizirajte Nova Star Profile pHox Plus/Plus C kontrole Levels 1,2 in 3 po sledečem postopku:

1. Preden odprete ampulo, jo nežno tresite približno 10 sekund.
2. Zaščitite si prste z gazo ali rokavicami. Odlomite vrh ampule.

Pozor: Analizirajte tekočino v ampulah v času največ 30 sekund od odprtja, da preprečite kontaminacijo vsebine z zrakom v prostoru.

3. Pritisnite QC, izberite nivo kontrole, pristavite ampulo, pritisnite Continue, da potrdite vzorčenje in pritisnite Analyze za analiziranje.
4. Rezultati kontrole se natisnejo le v primeru, kadar je Analysis Print Mode na ON. Kadar je rezultat izven dovoljenih meja, se bodo natisnile puščice gor ali dol zraven rezultata in prikazal se bo Exceed Limits zaslon.

2.5.2 Verifikacija zmogljivosti membrane za glukozo

Test zmogljivosti membrane za glukozo je obvezen dodatek predpisu kontrole kvalitete, uporabljenemu pri pHox Plus/ Plus C/Plus L analizatorju. Zmogljivost membrane preveri analizator samodejno vsak dan ob istem času (tovarniška nastavitve ob 4:30). Raztopina za kontrolo je vsebovana v CAL D v Reagent packu. Če membrana opravi test, bo analizator še dalje dajal rezultate za glukozo. Kadar pa testa ne opravi, ali pa se test sploh ni mogel izvesti, se izpiše napaka Status Code D 5. Prav tako se v HOME zaslonu prečrta znak za glukozo (Ni kalibrirano). Kanal za glukozo se zaklene in ne daje rezultatov, dokler ne zamenjate membrane in membrana ne opravi testa.

Servis Mikro + Polo



Kolektiv servisa Mikro+Polo sestavljamo posamezniki s širokim obsegom znanj s področij strojništva, elektrotehnike, elektronike in računalništva. Imamo dolgoletne izkušnje s področij tehnične podpore za medicinsko, laboratorijsko, Hi-Tech, industrijsko in merilno opremo.

Naš osnovni namen je **REŠEVATI VAŠE TEŽAVE** in s tem skrbeti za nemoten potek dela v vaših organizacijah. To počnemo s ponosom in veseljem.

DEJAVNOSTI SERVISA:

inštalacije | redno in izredno vzdrževanje | deinštalacije odsluženih aparatov in opreme
demonstracije delovanja opreme | nastavitve parametrov in modifikacije | kalibracija

Servisiramo tudi opremo, ki je niste kupili pri nas!

Prilagajamo se potrebam strank in po njihovih željah izvajamo projekte povezane z laboratoriji, industrijo in spremljajočo opremo.

V sklopu servisnega oddelka vam ponujamo tudi storitve našega akreditiranega kalibracijskega laboratorija.

V primeru težav pokličite naš **SERVISNI CENTER** na telefonsko številko: **+386 (0)2 614 33 57** ali nam pišite na e-pošto: **service@mikro-polo.si**