

NAVODILO ZA UPORABO APARATA

STEELCO DS 500 LAB

laboratorijski pralni,
sušilni in dezinfekcijski stroj

ST-DS500LAB



Kratka navodila za rokovanje z instrumentom.

Pred uporabo dobro preberi tudi originalna navodila, posebej za uporabo vseh možnih funkcij!

Navodila za uporabo instrumenta naj bodo zmeraj v bližini instrumenta.

KAZALO

1. SPLOŠNA NAVODILA.....	2
1.1 Varnost.....	2
1.2 Vzdržljivost in boljše pranje.....	2
2. INŠTALACIJA.....	2
2.1 Postavitev.....	2
2.2 Priklop v vodovodno omrežje.....	2
2.3 Priklop na električno omrežje.....	3
2.4 Uporaba čistil.....	3
2.5 Uporaba nevtralizacijskih sredstev.....	3
2.6 Priklop odtoka :.....	3
2.7 Vgrajen mehčalec za vodo:.....	4
3. UPORABA APARAT.....	4
3.1 Nadzor.....	4
3.2 Odpiranje in zapiranje vrat.....	4
3.3 Priprava za pranje :.....	5
3.4 Delovanje.....	5
4. TIPKE IN SIMBOLI ZA UPRAVLJANJE.....	5
4.1 Programi pranja.....	5
4.2 Vsesplošni podatki za osnovno ploščo.....	5
4.3 Oprema osnovne plošče (podatki izključno za servis).....	5
4.4 Nadzorna plošča.....	5
4.5 Tipke:.....	6
5. STANJE STROJA.....	8
5.2 Ciklus.....	8
5.3 Zastoj zaradi motenj.....	8
6. POSEBNOSTI.....	8
6.2 Deblokiranje.....	8
7. ALARMNA OPOZORILA.....	8
8. MENI.....	9
8.1 Vstop.....	9
8.2 Nastavitev parametrov.....	9
SEZNAM PARAMETROV ZA DS500 LAB.....	10
9. ZGODOVINA PODATKOV.....	12
10. POVEZAVA S PC.....	12
11. VZDRŽEVANJE.....	12
SERVIS MIKRO + POLO.....	20

1. SPLOŠNA NAVODILA

1.1 Varnost

- V primeru poškodb aparata se takoj obrnite k proizvajalcu ali k strokovnjaku.
- Aparat je narejen za pranje in dezinfekcijo predmetov, kot so npr. v laboratorijih, v bolnišnici itd.
- Uporabnikom ne priporočamo, da se sami lotijo popravila aparata sami.
- Aparata ne smete inštalirati v eksplozivno nevarnih prostorih !
- **S pralnimi sredstvi in dodatki za pranje ravnajte zelo previdno. Uporabljajte zaščitne rokavice. V primeru stika kemikalij z očmi ali kožo, hitro sperite z vodo.**
- Voda, ki jo dobite zraven v kadi, ni pitna.
- Med pranjem se aparat zelo segreje. Obstaja nevarnost opeklin.
- Pred vzdrževalnimi deli prekinite povezavo z električnim omrežjem.
- Glasnost stroja: pod 60 dBA.

1.2 Vzdržljivost in boljše pranje

- Poskušajte preprečiti, da bi pranje predčasno prekinili, saj lahko to vpliva na dezinfekcijo.
- Redne kontrole s kemijskimi indikatorji so priporočene.
- Uporabljajte samo priporočene kemikalije. Uporaba drugih kemikalij lahko poškoduje aparat.
- Za delovanje stroja je predvidena voda in kemični dodatki (pralno, dezinfekcijsko sredstvo). Ne dodajajte nič drugega. Obstaja nevarnost eksplozije ali uničenje aparata.
- Uporabljajte samo originalno opremo.

2. INŠTALACIJA

2.1 Postavitev

- Previdno odstranite embalažo.
- Stroja nikakor ne postavljajte na glavo. Lahko se hitro poškoduje.
- Prerežite trak, odprite karton in odstranite zaščito.
- Snemite karton in PVC vrečko.

2.2 Priklop v vodovodno omrežje

- Stroj je opremljen z nepovratnim ventilom, ki preprečuje odtekanje vode.
- Bodite prepričani, da je pritisk v sistemu med 200 in 500 Kpa.
- Če je pritisk pod 2 Bar (200 KPa), je treba dodati posebno črpalko za uravnavanje pritiska.
- Če je pritisk prevelik, nad 5 Bar (500 Kpa), je treba dodati zmanjševalec pritiska.
- V stroju sta dve cevi za dotok mrzle in tople oz. demineralizirane vode.
- Rdeča cev je za dotok segrete ali demineralizirane vode (max. 50 °C); višje temperature lahko stroj poškodujejo.
- Modra cev je za dotok hladne vode.
- Bela cev pa pride v poštev, če želimo priključiti demineralizirano vodo.
- Cevi nikakor ne krajšajte.

POZOR! VEDNO ZAPRITE VENTIL, KADAR STROJ NE DELUJE.

Min/Max tabela :

PRITISK	Min Kpascal (Bar)	Max Kpascal (Bar)
Mirni pritisk	200 (2.0)	500 (5.0)
Dinamični pritisk	150 (1.5)	400 (4.0)

Trdota vode : 0 °dH – 10 °dH

Pri preveliki trdoti vode lahko uporabimo mehčalec vode.

Temperatura dovodne vode

Hladna voda : 5 – 15 °C

Vroča voda : 55 – 65 °C

Idealna temperatura tople vode : 50 °C

POZOR ! Večja temperatura lahko aparat poškoduje.

2.3 Priklop na električno omrežje

- Aparat priključite na pravilno napetost.
- Za sprejem elektrike je še treba inštalirati termo-magnetsko zaščitno stikalo.
- Na zadnji strani stroja so navedeni simboli, ki označujejo priključitev na različne aparate.
Aparat naj bo priključen na napetost 400/230 VAC, 50 Hz.

2.4 Uporaba čistil

Priporočena je uporaba čistil »neodisher FA« od firme Dr. Weighert – d, ki je ta aparat testirala.

- Aparat je serijsko opremljen s črpalko za tekoče pralno sredstvo.
- **POZOR !** aparat je opremljen z detektorjem količine, ki daje signal ob preveliki količini pralnega sredstva.
- Uporabljajte samo tekoča sredstva za pranje.

2.5 Uporaba nevtralizacijskih sredstev

- Priporočena je uporaba nevtralizatorja Neodisher N.
- Aparat je serijsko opremljen s črpalko za nevtralizator
- **POZOR!** Aparat je opremljen z detektorjem količine, ki daje signal ob preveliki količini nevtralizatorja.

POMEMBNO !

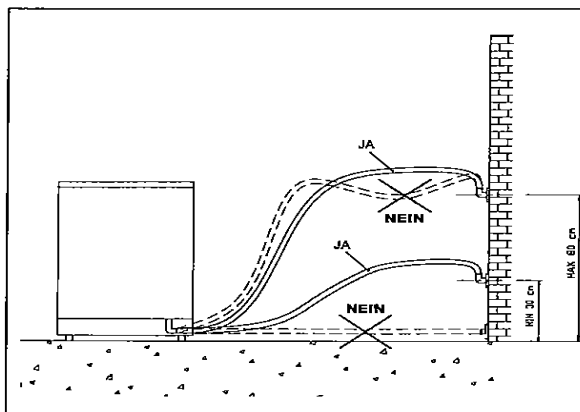
Za pravilno delovanje črpalk pazljivo preberite poglavje 12 o vzdrževanju stroja.

2.6 Priklop odtoka :

- Aparat je opremljen s priključkom s premerom 28 mm.
- **POZOR !** Pri zamašitvi odtočne cevi morate biti zelo previdni. Preprečite, da pridete v kontakt s tekočino z rokami ali očmi. V primeru kontakta si oči ali roke temeljito operite.

Pri priklopu odtočne cevi je potrebno upoštevati naslednje stvari:

- Cev za odtok mora biti trdno pritrjena.
- Cev ne sme biti zvita.
- Odtočna cev mora ležati na višini
Max.: 80 cm Min.: 30 cm (glede na višino aparata).
- Narobe montirana odtočna cev lahko povzroči blokado aparata.
- Premer priključka odtočne cevi mora biti najmanj 40 mm.



2.7 Vgrajen mehčalec za vodo:

- Mehčalec vode ima nalogo , da zmanjša vodni kamen in izboljša dotok vode
- Pri vseh strojih, ki so s tem opremljeni je treba pri inštalaciji še preveriti vrednost trdote vode; pri programiranju (pritisnite tipko PRG za 5 sekund) za parameter »P47« vtipkamo eno od naslednjih vrednosti:
 1. vrednost 10 : NI REGENERACIJE
 2. vrednost 20 : regeneracija po približno 25 ciklusih
 3. vrednost 30 : regeneracija po približno 18 ciklusih
 4. vrednost 40 : regeneracija po približno 12 ciklusih
 5. vrednost 50 : regeneracija po približno 6 ciklusih
 6. vrednost 60 : regeneracija po vsakem ciklusu

Potreba za regeneracijo se prikaže na ekranu po sporočilu »NAPOLNITE S SOLJO«. Vsakič ko se to sporočilo pojavi, je treba narediti naslednjo stvar :

- odprite vrata stroja
- rezervoar napolnite s soljo (500 g); pazite, da soli ne vsujete mimo
- rezervoar zaprite

POZOR !

Pranje po pojavu sporočila »napolnite s soljo« bo trajalo dlje zaradi regeneracije smole s soljo.

3. UPORABA APARAT

3.1 Nadzor

- kontrolirajte količino sredstev za pranje in jih pravočasno dopolnite.

3.2 Odpiranje in zapiranje vrat

- aparat je opremljen z avtomatsko blokado vrat.
- če želite vrata med pranjem odpreti, morate pranje prekiniti ;

V takem primeru morate upoštevati :

1. aparat se lahko med pranjem zelo segreje
2. če pranje prekinete morate, začeti znova

3.3 Priprava za pranje :

- stvari, ki jih želite oprati položite v aparat
- predmeti ali stvari , ki jih položite v aparat se ne smejo pokrivati
- višje in večje predmete postavite bolj na sredino košare
- maksimalna teža predmetov v aparatu je lahko 20 kg

zgornji del : max. 6 kg

spodnji del : max. 14 kg

3.4 Delovanje

Na zaslonu je prikazano trenutno dogajanje ob ciklikih pranja, v katerem ciklusu se pranje trenutno nahaja, prikaže pa se tudi temperatura dosežena v ciklusu dezinfekcije.

4. TIPKE IN SIMBOLI ZA UPRAVLJANJE

4.1 Programi pranja

Hitri program	P1: program za malo umazane predmete
Normalni program	P2: program za normalno umazane predmete
Intenzivni program	P3: program za zelo umazane predmete

4.2 Vsesplošni podatki za osnovno ploščo

Osnovna plošča za upravljanje je bila konstruirana po naslednjih normah:

- EN 60335
- EN 50081-1 EN 50082-1
- EN 55014
- EN 55104

4.3 Oprema osnovne plošče (podatki izključno za servis)

DIGITALNI IZHODI :

RL3
RL4
RL5
.
.
RL13

PROCESNI VHODI:

ID1
ID2
ID3
ID4
ID5

Serijski izhod: RS 232 predviden za priključitev na računalnik ali tiskalnik.

4.4 Nadzorna plošča

LCD – zaslon

- Prikazuje različne programe , temperaturo in tudi možne napake aparata
- Na začetku, se na zaslonu prikažejo možni programi
- Ob pritisku tipk (P1, P2, P3), se izbran program takoj pojavi na zaslonu
- Počakajte nekaj časa, da se pojavi še drugo sporočilo, ki pa je »pritisnite start« ali »odprite vrata«
- Ob začetku pranja se še na zaslonu pojavi temperatura
- V primeru prekinitve se na zaslonu lahko pojavita dve sporočili in to »prekinitve« in »napaka«

LED

Obstaja 11 LED – diod

- Rumeni LED »start« (1),
- utripajoča rdeča LED (2) – opozorilo, da dezinfekcija ni izvedena,
- zelena LED (3) – program je zaključen
- 3 rumene LED – indikatorji različnih programov (4)
- Rumena LED (9) – za tipko sušenja
- Rumena LED (5) – indikator faze predpranja
- Rumena LED (6) – indikator faze pranja in dezinficiranja
- Rumena LED (7) – indikator faze sušenja
- Utripajoča rdeča LED (8) – indikator, da ni kemikalij / pralnega sredstva

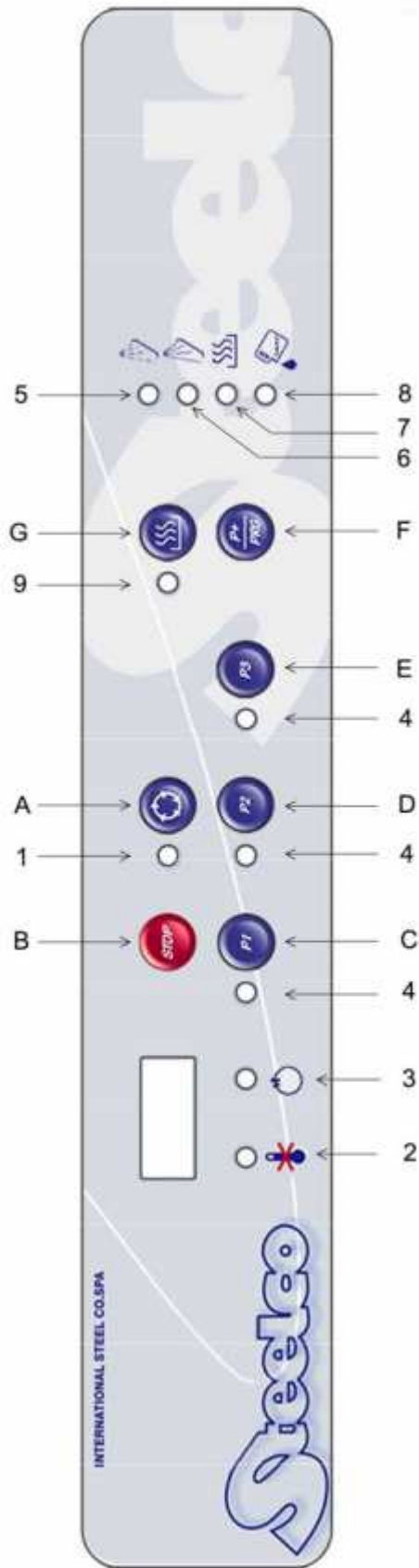
ZVOČNI SIGNAL

Zvočni signal se aktivira ob vsakem pritisku katerekoli tipke in ob vsaki prekinitvi delovanja aparata.

4.5 Tipke:

Obstaja 7 tipk s simboli.

- ⇒ **P1** **Tipka (C):** izbor kratkega programa.
- ⇒ **P2** **Tipka (D):** izbor normalnega programa.
- ⇒ **P3** **Tipka (E):** izbor intenzivnega programa.
- ⇒ **Start** **Tipka (A):** po izbiri programa pritisniti to tipko za začetek pranja.
- ⇒ **Stop** **Tipka (B):** ta tipka prekine cikel. Po končanem programu je potrebno pritisniti tipko »STOP« → vrata so tako odblokirana.
- ⇒ **P+ / PRG** **Tipka (F):** s pritiskom tipke P1 lahko izberete drug program; vsak pritisk tipke pomeni izbor novega programa.
- ⇒ **DRYING** **Tipka (F):** ta funkcija je možna samo pri strojih, ki so s tem opremljeni.



5. STANJE STROJA

V primeru izpada električnega napajanja, bo aparat, ob ponovni vzpostavitvi napajanja, nadaljeval proces tam, kjer je bil prekinjen (stand by).

5.2 Ciklus

- Ciklus se prične ob pritisku na tipko »start« in se izvaja glede na nastavljen program.

5.3 Zastoj zaradi motenj

Če pride do zastoja se ciklus pranja ustavi in vrata stroja ostanejo blokirana. S pomočjo tipk je potrebno deblokirati stroj (glej postopek vrnitev v prvotno stanje 6.2.).

6. POSEBNOSTI

6.2 Deblokiranje

V primeru, da pride do prekinitve ciklusa ali pritisku tipke STOP, ostanejo vrata zaprta. Za sprostitvev blokade vrat, morate narediti naslednje :

1. Skupaj pritisnete »START« in »STOP« in držite 5 sekund.
2. Na zaslonu se pojavi sporočilo »zaporedje tipk«.
3. Najprej pritisnete tipko (P2) in potem tipko (P1).
4. Aparat je ponovno nastavljen in v stanju pripravljenosti.

7. ALARMNA OPOZORILA

7.0 Er 0: PREKINITEV NAPAJANJA

Pojavi se, kadar je prekinitev električnega napajanja med delovanjem.

7.2 Er 2: NEDOKONČANA DEZINFEKCIJA

Pojavi se, ko temperatura ne doseže zahtevane vrednosti za dezinficiranje.

7.3 Er 3: ODKLENJENA VRATA

Pojavi se, če se po zagonu aparata motor na vratih ne aktivira znotraj nastavljenih časovnih parametrov.

7.5 Er 5: POMANJKANJE VODE

Pojavi se, če je elektromagnetni ventil odprt, vendar voda v rezervoarju ne doseže zadostnega nivoja znotraj nastavljenih časovnih parametrov. Najverjetneje je razlog za to okvara grelnih elementov ali pa je nastavitev časovnih parametrov prenizka.

7.6 Er 6: ZAŠČITA GRELNIH ELEMENTOV

Pojavi se, ko so grelni elementi ON (vklopljeni) in dezinfekcija ni zaključena znotraj nastavljenih časovnih parametrov. Najverjetneje je razlog za to okvara grelnih elementov ali pa je nastavitev časovnih parametrov prenizka.

7.7 Er 7: TEMPERATURNA ELEKTRODA 1

Pojavi se, ko je temperaturna elektroda poškodovana.

7.8 Er 8: NAPAČNA TEMPERATURNA ELEKTRODA

Pojavi se, ko je temperaturna elektroda poškodovana.

7.9 Er 9: TEMPERATURNA ELEKTRODA 2

Pojavi se, ko je temperaturna elektroda poškodovana.

7.10 Er 10: PRAZNJENJE ČRPALKE

Pojavi se, če je po črpanju zaznana prisotnost tekočine.

7.12 Er 12: POMANJKANJE DEMI VODE

Pojavi se, če je demi elektromagnetni ventil odprt, vendar demi voda v rezervoarju ne doseže zadostnega nivoja znotraj nastavljenih časovnih parametrov. Možni vzroki za takšno stanje so pomanjkanje vode ali nepravilne nastavitve parametrov.

8. MENI

8.1 Vstop

Pritisnite tipko PRG za 5 sekund, da prikličete meni.

- S tipko P1 pregledate funkcije menija.
- S tipko »start« potrdite izbiro, medtem ko s tipko »stop« meni zapustite.

8.2 Nastavitev parametrov

Za dostop v meni držite tipko PRG pritisnjeno 5 sekund.

- Pritisnite P01 in P02 za odpiranje ali zapiranje indeksa programov.
- Pritisnite START za prikaz nastavitve parametrov na zaslonu ali za povrnitev v indeks parametrov.
- Pritisnite P01 in P02 za odpiranje ali zapiranje različnih parametrov.
- Pritisnite STOP za izhod iz strani parametrov.

Za izbor parametrov sledite tej proceduri.

POZOR !

Za kakršnokoli spremembo v meniju se posvetujte z našim serviserjem oz. strokovnjakom Mikro+Pola.

SEZNAM PARAMETROV ZA DS500 LAB

PARAMETERS LIST DS500 LAB

Param.Nr	Parameter Description V6.00	UNIT	DEFAULT	FACTORY SET UP	RANGE
P01	Waiting time during drain	Sec.	15		0-99
P02	Free				
P03	Waiting time after warm water loading	Sec.	90		0-999
P04	Free				
P05	Maximum time of heating elements functioning	Min.	60		0-99
P06	Maximum waiting drain time during water loading	Sec.	50		0-999
P07	Washing time at 50°C (Pr1)	Sec.	180		0-999
P08	Clear water rinsing time (Pr4)	Sec.	60		0-99
P09	Loading time of alcalin detergent for filling up pipe	Sec.	60		0-999
P10	Loading time of acid detergent for filling up pipe	Sec.	60		0-999
P11	Maximum waiting time in lock door	Sec.	3		0-99
P12	Free				
P13	Free				
P14	Maximum waiting time in warm and cold water loading	Sec.	350		0-999
P15	Maximum waiting time of drain	Sec.	99		0-99
P16	Chemical loading time/caustic soda (no used)	Sec.	20		0-999
P17	Regeneration time (water softner built-in)	Sec.	600		0-999
P18	Free				
P19	Water loading time during regeneration (water softner built-in)	Sec.	120		0-999
P20	Cold water loading time during regeneration time	Sec.	60		0-999
P21	Washing time with chemical disinfectant	Sec.	300		0-999
P22	Disinfection temperature (Pr1,Pr2,Pr3,Pr4)	°C	90		0-93
P23	Wash temperature with acid phase	°C	60		0-85
P24	Free				
P25	Disinfection temperature (Pr4,Pr5)	°C	75		0-85
P26	Wash temperature at 60°C (Pr2)	Sec.	180		0-999
P27	Free				
P28	Last period fan dryer without heating	Sec	60		0-999
P29	Drain time	Sec.	40		0-99
P30	Washing time with acid phase a 60°C	Sec	60		0-999
P31	Deminerl water rinsing time (Pr3,Pr4,Pr5)	Sec.	60		0-999
P32	Warm water first washing time (Pr5)	Sec.	120		0-999
P33	Washing temperature (Pr2)	°C	60		0-85
P34	Free				
P35	Free				
P36	Free				
P37	Free				
P38	Free				
P39	Free				
P40	Free				
P41	Free				
P42	Free				
P43	Free				
P44	loading time no-foam (no used)	Sec.	60		0-99
P45	Enzymatic detergent loading time (no used)	Sec.	150		0-999
P46	Washing temperature (Pr3)	°C	65		0-85
P47	Washing time at 65°C (Pr3)	Sec	360		0-999
P48	Free				
P49	Fan dryer time with heating (Pr1)	Min.	10		0-60
P50	Fan dryer time with heating (Pr2)	Min.	20		0-60
P51	Cold washing time , 1° and 2° neutral phase	Sec.	30		0-999
P52	Heating element starting up time during drying	Sec.	10		0-20
P53	Waiting time during heating dryer phase	Sec.	180		180-999
P54	Disinfection time at 90°C (Pr1,Pr2,Pr3,Pr4)	Sec.	60		0-999
P55	Free				
P56	Free				
P57	Free				
P58	Free				
P59	Warm pre-wash temperature at 50°C (Pr1)	°C	50		0-85
P60	Warm washing at 75°C (Pr5)	°C	75		0-85
P61	Free				
P62	Free				
P63	Loading time of lubricant for filling up pipe	Sec.	60		0-999
P64	Pre-wash time (Pr2,Pr3,Pr4,Pr5)	Sec.	120		0-999

P65	Free				
P66	Neutral acid detergent loading time	Sec.	60		0-999
P67	Alcalin detergent loading time	Sec.	120		0-999
P68	Lubricant loading time	Sec.	7		0-300
P69	Free				
P70	Tank heating element starting up time during 1°drying	Sec	20		0-60
P71	Dryer heating element (50 V) starting up time during	Sec	20		0-120
P72	Free				
P73	On/off neutral phase		1		0-1
P74	Maximum waiting time in demineral water	Sec.	350		0-999
P75	Washing pump waiting time	Sec	5		0-99
P76	Lime-scale value 10: no regeneration, 20: regeneration every 25 cycles 30: regeneration every 18 cycles 40: regeneration every 12 cycles 50: regeneration every 6 cycles 60: regeneration each cycle		10		10-60
P77	0= N°1 probe. 1= N°2 probes		1		0-1
P78	Neutral phase (0= no present 1= present)		1		0-1
P79	Free				
P80	Lubricant or rinse-aid selection (0=no present 1= present)		1		0-1
P81	Dryer time (Pr3)	Min.	20		0-60
P82	Dryer time (Pr4)	Min.	10		0-60
P83	Dryer temperature (Pr1)	°C	120		50-140
P84	Dryer temperature (Pr2)	°C	140		50-140
P85	Dryer temperature (Pr3)	°C	140		50-140
P86	Dryer temperature (Pr4)	°C	120		50-140
P87	Dryer temperature (Pr5)	°C	120		50-140
P88	Chemical block selection: 0=no block in case of chemical lack 1=no possibility to make cycle in case of chemical lack		0		0-1
P89	Number of regeneration to load salt		8		1-18
P90	3 rd water connection selection (0=cold demi water, 1=cold water)		0		0-1
P91	3 dosing pump selection (0=acid chemical, 1=rinse-aid/lubrificant)		0		0-1
P92	Time lag in opening	Tenth	5		0-100
P93	Time lag in closing	Tenth	5		0-100
P94	Dryer time (Pr5)	Min.	10		0-60
P95	Printer enabled		1		0-1
P96	Dryer Type: 0= dryer disable 1 = dryer with heating element 2 = dryer with blower (enabled only with J1)		1		0-2

9. ZGODOVINA PODATKOV

- Aparat ima vsebuje spomin, na katerega lahko shranimo do 4000 ciklusov. Pri vsakem ciklusu se aktivirajo funkcije, navedene v naslednjem primeru :

DATUM	ZAČETEK	PROGRAM	MAX. °C	HOLD ≥ 85°C	VREDNOST
	12.00	Kratki	93 °C	60 sekund	01
	13.05	Normalen	94 °C	180 sekund	01

- Ko je 90 % spomina že zasedenega, se na zaslonu izpiše opozorilo
- Za prekinitve delovanja aparata so možne različne napake ali sporočila, navedene v poglavju FAULTS, in so identificirana s številko, kot je razvidno iz spodnjega seznama:

Prekinjeno električno napajanje		0
ciklus OK		1
brez dezinfekcije		2
vrata odprta	3	
ni vode		5
napaka na grelnem elementu		6
napaka na tipalu komore		7
napaka na nadzornem tipalu komore		8
napaka na tipalu komore 2		9
napaka sušenja		10
pomanjkanje kemikalij	11	
ni demi vode		12

10. POVEZAVA S PC

Osnovna plošča za upravljanje razpolaga s komunikacijskim kanalom RS 232 s protokolom MODBUS. Preko tega kanala je dostop do beleženja dogodkov, ki jih lahko natisnemo.

Tiskalnik programiramo na sledeči način:

- BAUD RATE: 9600 baud, X ON X OFF
- DATA BITS: 8 bits
- PARITY: none

11. VZDRŽEVANJE

- ⇒ Priporočljivo je redno izvajati osnovne preglede in čiščenje aparata, posebej v primeru dovajanja zelo trde vode.
- ⇒ Posebno pozornost je potrebno nameniti grelnim elementom in termostatskim tipalom.

OPOZORILO:

- Stroja ne smete čistiti z vodnim curkom. Pri proizvajalcu lahko kupite izdelke, posebej narejene za čiščenje stroja.
- Stroj je opremljen z varnostnim termostatom, ki prekine napajanje z električno energijo in prepreči pregrevanje.

Za ponovni zagon aparata mora biti razlog pregrevanja najprej odpravljen.

Vsakih 12 mesecev :

- očistiti membrano elektromagnetnih ventilov, po potrebi tudi zamenjati.
- Preveriti termostatsko tipalo.
- **Membransko cevko na dozirnih črpalkah je potrebno zamenjati.**

OPOZORILO: NUJNO POTREBNO JE IZVAJATI REDNE VZDRŽEVALNE SERUISE V ENAKOMERNIH ČASOVNIH INTERVALIH, KAR POMENI VSAKE 3 MESECE. LE TAKO JE LAHKO ZAGOTOVLJENO PRAVILNO DELOVANJE DOZIRNIH ČRPALK.



Čiščenje šob

- Odstranite pralne ročice
- Odstranite nosilni drog



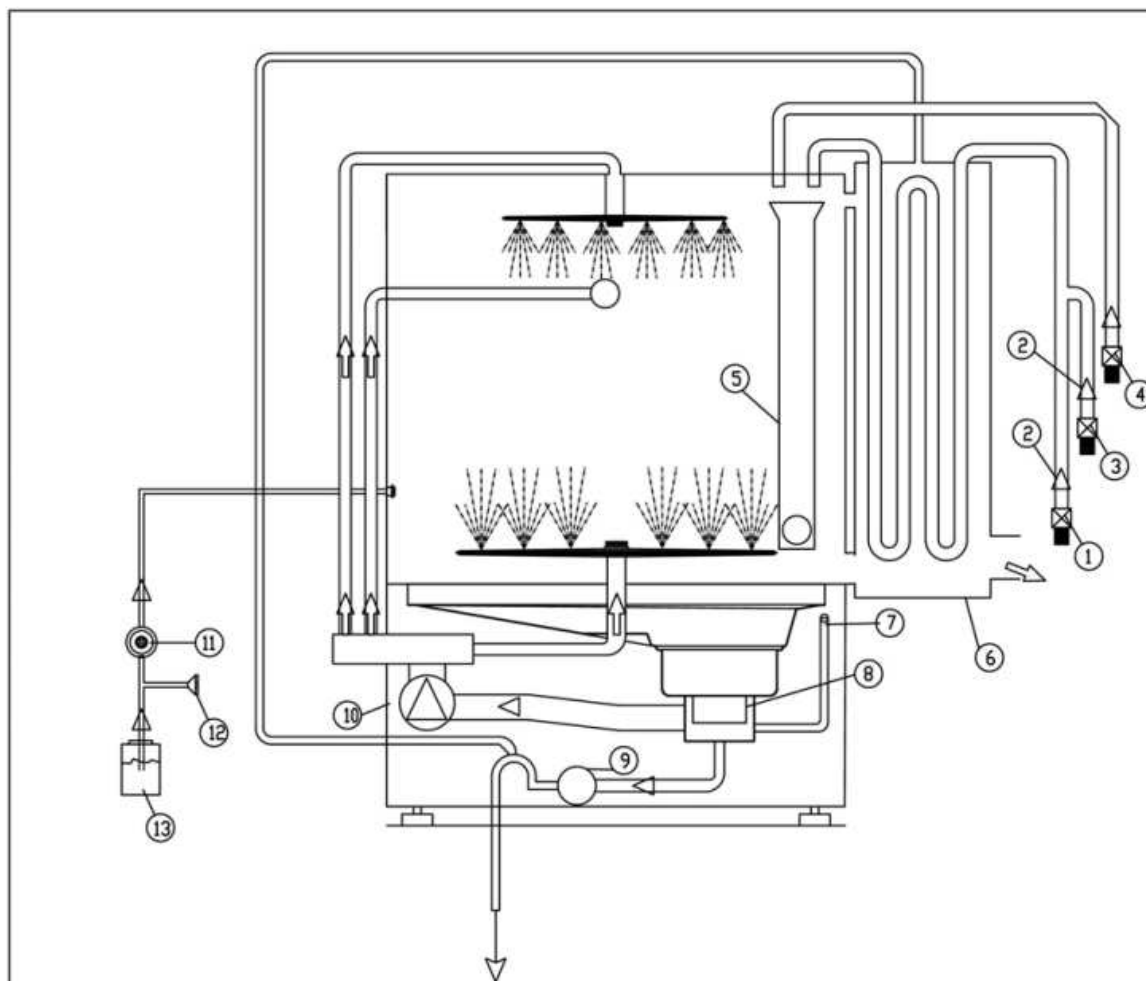
Čiščenje zunanosti

- Uporabljajte le neagresivna čistilna sredstva, ne uporabljajte topil in/ali kakršnih koli razredčevalcev
- O primernih sredstvih se posvetujte z dobaviteljem



Čiščenje nadzorne plošče

- Za čiščenje uporabite mehko krpo s čistili, specificiranimi za čiščenje plastičnih površin.



IT

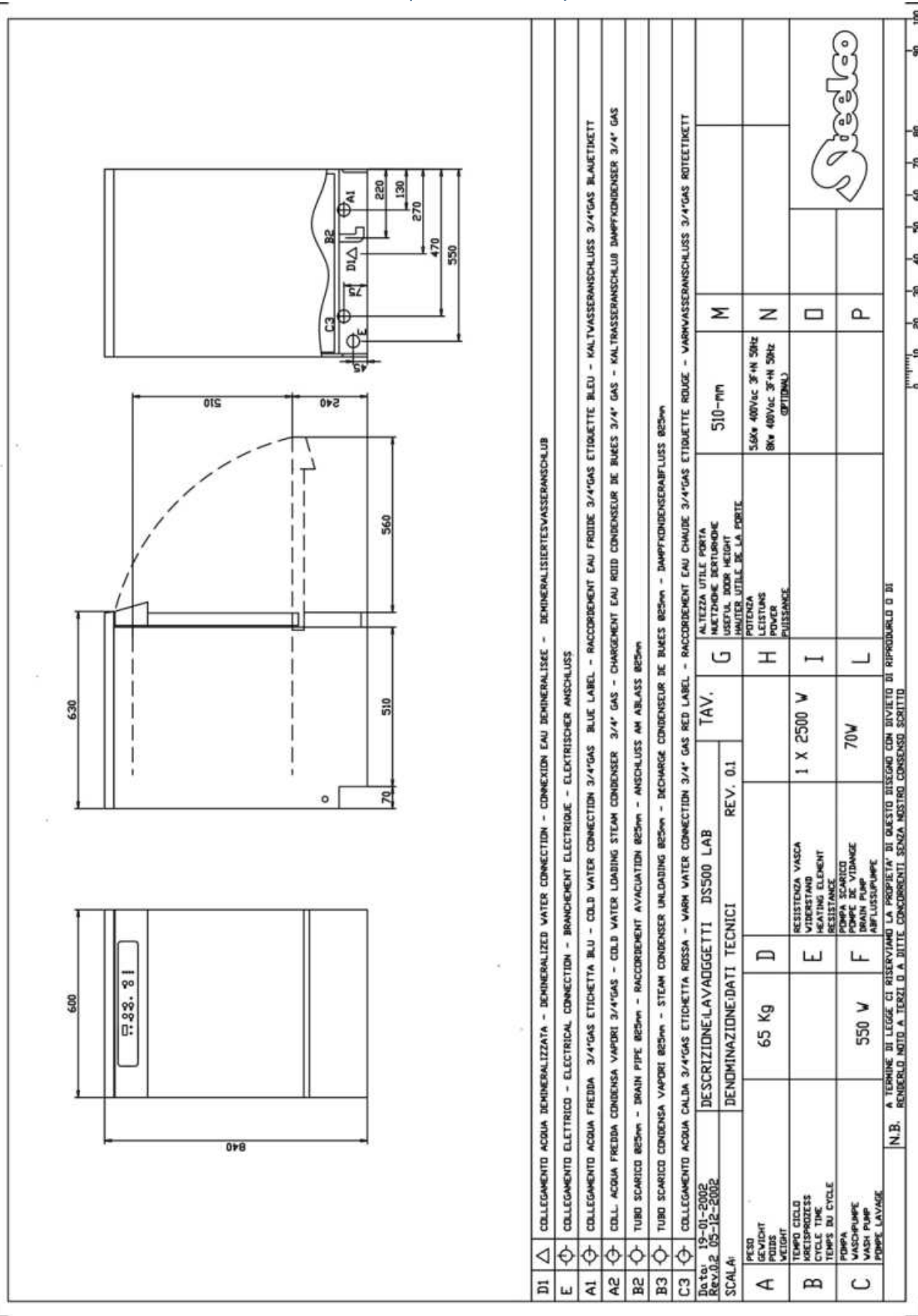
UK

FR

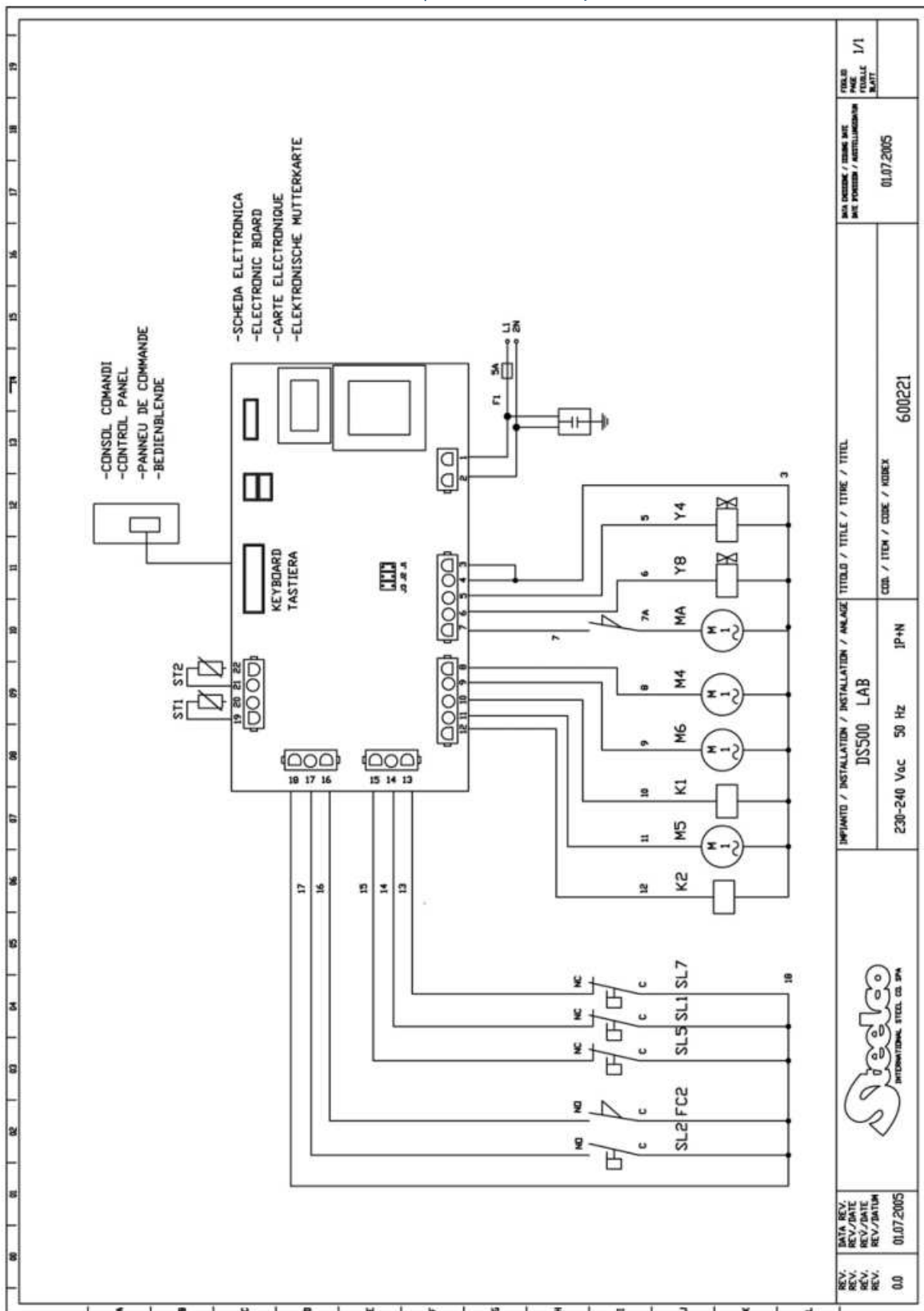
<p>1 ELETTROVALVOLA FREDDO 2 RIDUTTORE DI FLUSSO 3 ELETTROVALVOLA CALDO 4 ELETTROVALVOLA CALDO 5 AIR BREAK 6 CONDENZA VAPORI 7 GABBIA D'ARIA 8 FILTRO POMPA 9 POMPA SCARICO 10 POMPA LAVAGGIO 11 POMPA DETERGIVO 12 PRESSOSTATO DETERGIVO 13 VASCHETTA DETERGIVO</p>	<p>1 COLD SOLENOID VALVE 2 FLOW REDUCER 3 HOT SOLENOID VALVE 4 DEMINERALIZED SOLENOID VALVE 5 AIR BREAK 6 STEAM CONDENSER 7 LEVEL PRESSOSTAT 8 FILTER PUMP 9 DRAIN PUMP 10 WASH PUMP 11 DETERGENT DISPENSER 12 DETERGENT FEELER 13 DETERGENT HOLDER</p>	<p>1 ELECTROVANNE EAU FROIDE 2 REDUCTEUR DE FLUX 3 ELECTROVANNE EAU CHAUDE 4 ELECTROVANNE EAU DEMINERALISEE 5 AIR BREAK 6 CONDENSER DE BUEE 7 NIVEAU DE L'EAU 8 FILTRE 9 POMPE EVACUATION 10 POMPE LAVAGE 11 POMPE DE DOSAGE 12 NIVEAU DETERGENT 13 RESERVOIR DE DETERGENT</p>
--	---	--

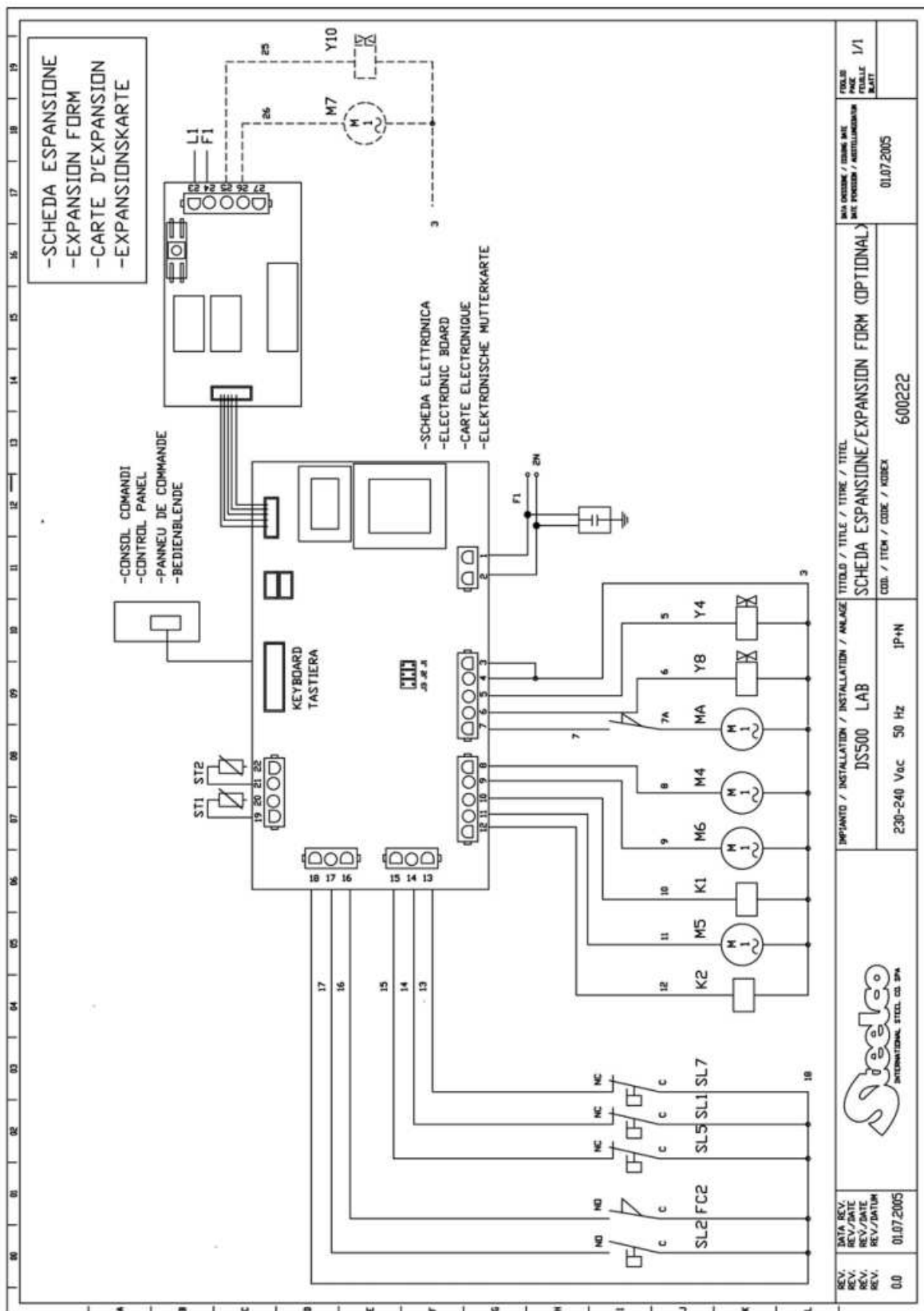


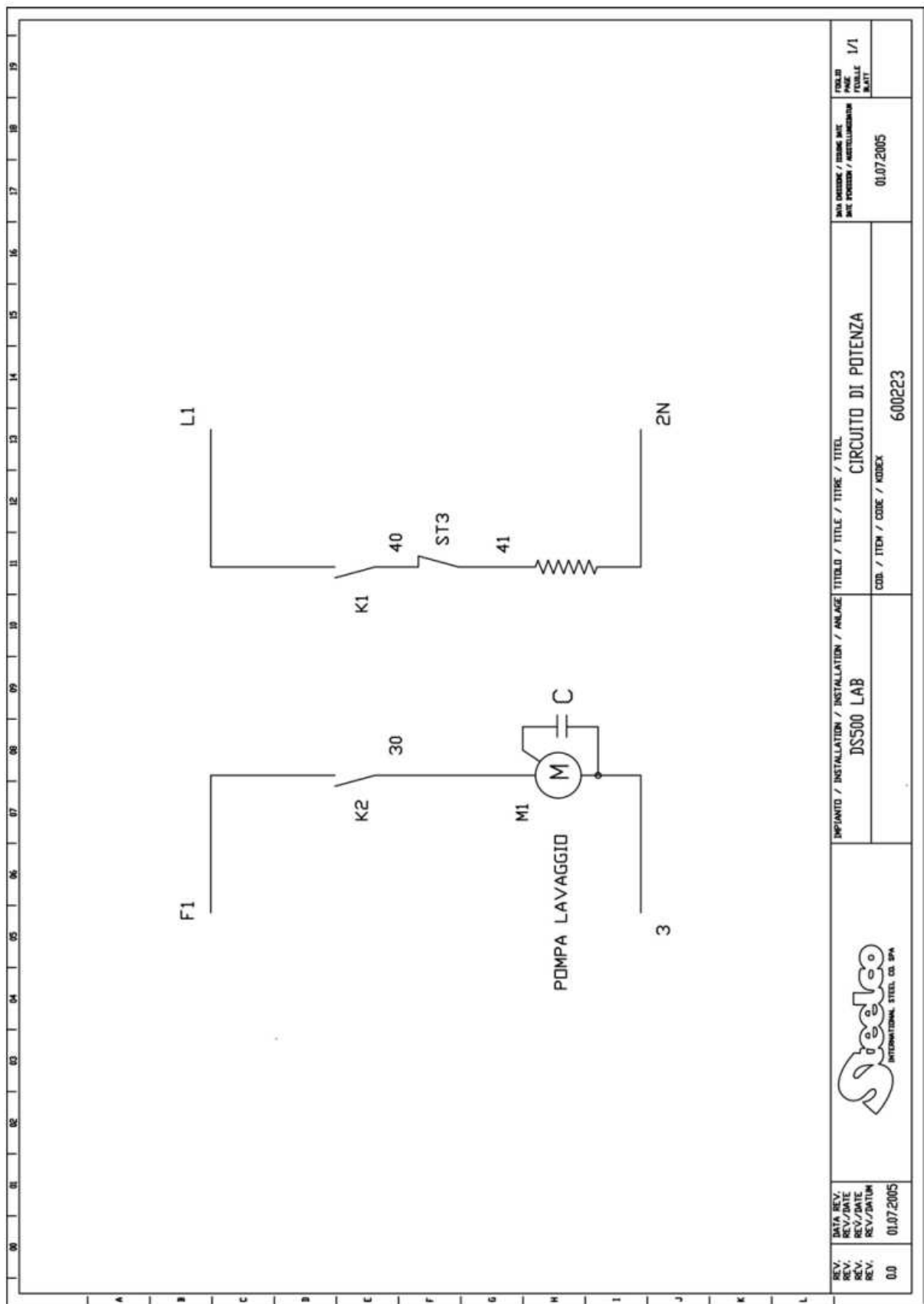
Descrizione: DISINFECTOR DS500 LAB	Tav...
Denominazione: HYDRAULIC DIAGRAM	
Materiale: /	Finitura: /



REV. 01	REV./DATE 10.12.2002																																																																																																																																																		
IMPANTI / INSTALLATION DISINFECTOR DS500		TITOLO / TITEL CODICE 600205	LEGENDA SIELE/LEGEND	N. DIC. 60005 N. APPLIC. 60005 DATA CREAZIONE / DATE 25.10.2002																																																																																																																																															
FOGLIO / SHEET PAG. 1		SIELE / FOLLOWING TIT. / PAGE 1	<table border="1" style="width: 100%; border-collapse: collapse;"> <tr> <td style="width: 10%; text-align: center;"></td> <td style="width: 10%;">C</td> <td style="width: 35%;">CONDENSATORE</td> <td style="width: 45%;">KONDENSATOR</td> </tr> <tr> <td style="text-align: center;"></td> <td>M1</td> <td>POMPA LAVAGGIO</td> <td>WASHPUMPE</td> </tr> <tr> <td style="text-align: center;"></td> <td>M6</td> <td>DOSATORE NEUTRALIZZANTE</td> <td>DESINFECTIIONSMITTEL DOSIERER</td> </tr> <tr> <td style="text-align: center;"></td> <td>M4</td> <td>DOSATORE DETERSIVO</td> <td>WASCHMITTEL DOSIERER</td> </tr> <tr> <td style="text-align: center;"></td> <td>M5</td> <td>POMPA SCARICO</td> <td>ABFLUSSPUMPE</td> </tr> <tr> <td></td> <td>M7</td> <td>DOSATORE LUBRIFICANTE</td> <td>SCHMIERER DOSIERER</td> </tr> <tr> <td></td> <td>M9</td> <td>DOSATORE SODA</td> <td>ATZNATRON DOSIERER</td> </tr> <tr> <td></td> <td>M8</td> <td>POMPA SCARICO CONDENSAPORI</td> <td>ABFLUSSPUMPE DAMPFKONDENSATOR</td> </tr> <tr> <td style="text-align: center;"></td> <td>MA</td> <td>BLOCCO PORTA</td> <td>MOTOR PUMPENBLOCKIERUNG</td> </tr> <tr> <td style="text-align: center;"></td> <td>K1</td> <td>CONTATORE VASCA 1+2</td> <td>SCHALTSCHUTZ WIDERSTAND 1+2</td> </tr> <tr> <td style="text-align: center;"></td> <td>K2</td> <td>CONTATORE POMPA</td> <td>FERNSCHALTER DER POMPE</td> </tr> <tr> <td></td> <td>K5</td> <td>RELE' VENTILATORE</td> <td>RELAISVENTILATOR</td> </tr> <tr> <td></td> <td>K6</td> <td>RELE' RESISTENZA ASCIUGATURA</td> <td>RELAIS TROCKNUNG WIDERSTAND</td> </tr> <tr> <td style="text-align: center;"></td> <td>Y2</td> <td>ELETTROVALVOLA CALDA</td> <td>WARMWASSER ELEKTRO VENTIL</td> </tr> <tr> <td></td> <td>Y4</td> <td>ELETTROVALVOLA FREDDA</td> <td>KALTWASSER ELEKTRO VENTIL</td> </tr> <tr> <td></td> <td>Y8</td> <td>ELETTROVALVOLA DEMINERALIZZATA</td> <td>DEMINERALISIERTEWASSER ELEKTRO VENTIL</td> </tr> <tr> <td></td> <td>Y10</td> <td>ELETTROVALVOLA DEPURAZIONE</td> <td>ELEKTROVENTIL REINIGUNG</td> </tr> <tr> <td></td> <td>Y12</td> <td>ELETTROVALVOLA CONDENSA VAPORI</td> <td>ELEKTROVENTIL DAMPFKONDENSATOR</td> </tr> <tr> <td style="text-align: center;"></td> <td>SL1</td> <td>PRESSOSTATO ACIDO</td> <td>DRUCKSCHALTER KALKLÖSER NIVEAU</td> </tr> <tr> <td style="text-align: center;"></td> <td>SL2</td> <td>PRESSOSTATO LIVELLO ACQUA</td> <td>WASSER NIVEAUDRUCKWÄCHTER</td> </tr> <tr> <td style="text-align: center;"></td> <td>SL5</td> <td>PRESSOSTATO DETERGENTE</td> <td>REINIGUNGSDRUCKWÄCHTER</td> </tr> <tr> <td style="text-align: center;"></td> <td>SL6</td> <td>PRESSOSTATO NEUTRALIZZANTE</td> <td>SEUER DETERGENT DRUCKSCHALTER</td> </tr> <tr> <td style="text-align: center;"></td> <td>SL7</td> <td>PRESSOSTATO LUBRIFICANTE</td> <td>SCHMIERERDRUCKSCHALTER</td> </tr> <tr> <td></td> <td>SL8</td> <td>PRESS. ALCALINO</td> <td>REINIGUNGSMITTEL DRUCKSCHALTER</td> </tr> <tr> <td></td> <td>SL9</td> <td>PRESS. SICUREZZA SCARICO</td> <td>SICHERHEITDRUCKREGLER</td> </tr> <tr> <td></td> <td>SL10</td> <td>PRESSOSTATO SONDA</td> <td>ATZNATRON DRUCKSCHALTER</td> </tr> <tr> <td></td> <td>SL11</td> <td>PRESSOSTATO SICUREZZA VENTILATORE</td> <td>LÜFTER SICHERHEITDRUCKWÄCHTER</td> </tr> <tr> <td style="text-align: center;"></td> <td>FC1</td> <td>MICRO BLOCCO PORTA</td> <td>TURBLOCKSCHALTER</td> </tr> <tr> <td style="text-align: center;"></td> <td>FC2</td> <td>MICRO PORTA CHIUSA</td> <td>TURSCHLIEßUNGSSCHALTER</td> </tr> <tr> <td style="text-align: center;"></td> <td>ST1</td> <td>SONDA VASCA</td> <td>WANNESONDE</td> </tr> <tr> <td></td> <td>ST2</td> <td>SONDA VASCA</td> <td>WANNESONDE</td> </tr> <tr> <td></td> <td>ST4</td> <td>SONDA VENTILATORE</td> <td>VENTILATORSONDE</td> </tr> <tr> <td style="text-align: center;"></td> <td>ST3</td> <td>TERMOSTATO SICUREZZA</td> <td>SICHERHEITSTHERMOSTAT</td> </tr> <tr> <td></td> <td>ST6</td> <td>TERMOSTATO SICUREZZA ASCIUGATURA</td> <td>SICHERHEITSTHERMOSTATTROGRUNG</td> </tr> <tr> <td style="text-align: center;"></td> <td>SV1</td> <td>LIVELLO CONDENSA</td> <td>DAMPFKONDENSATORNIVEAU</td> </tr> <tr> <td style="text-align: center;"></td> <td>SV2</td> <td>LIVELLO SICUREZZA CONDENSA</td> <td>SICHERHEITSNIVEAU DAMPFKONDENSATOR</td> </tr> </table>		C	CONDENSATORE	KONDENSATOR		M1	POMPA LAVAGGIO	WASHPUMPE		M6	DOSATORE NEUTRALIZZANTE	DESINFECTIIONSMITTEL DOSIERER		M4	DOSATORE DETERSIVO	WASCHMITTEL DOSIERER		M5	POMPA SCARICO	ABFLUSSPUMPE		M7	DOSATORE LUBRIFICANTE	SCHMIERER DOSIERER		M9	DOSATORE SODA	ATZNATRON DOSIERER		M8	POMPA SCARICO CONDENSAPORI	ABFLUSSPUMPE DAMPFKONDENSATOR		MA	BLOCCO PORTA	MOTOR PUMPENBLOCKIERUNG		K1	CONTATORE VASCA 1+2	SCHALTSCHUTZ WIDERSTAND 1+2		K2	CONTATORE POMPA	FERNSCHALTER DER POMPE		K5	RELE' VENTILATORE	RELAISVENTILATOR		K6	RELE' RESISTENZA ASCIUGATURA	RELAIS TROCKNUNG WIDERSTAND		Y2	ELETTROVALVOLA CALDA	WARMWASSER ELEKTRO VENTIL		Y4	ELETTROVALVOLA FREDDA	KALTWASSER ELEKTRO VENTIL		Y8	ELETTROVALVOLA DEMINERALIZZATA	DEMINERALISIERTEWASSER ELEKTRO VENTIL		Y10	ELETTROVALVOLA DEPURAZIONE	ELEKTROVENTIL REINIGUNG		Y12	ELETTROVALVOLA CONDENSA VAPORI	ELEKTROVENTIL DAMPFKONDENSATOR		SL1	PRESSOSTATO ACIDO	DRUCKSCHALTER KALKLÖSER NIVEAU		SL2	PRESSOSTATO LIVELLO ACQUA	WASSER NIVEAUDRUCKWÄCHTER		SL5	PRESSOSTATO DETERGENTE	REINIGUNGSDRUCKWÄCHTER		SL6	PRESSOSTATO NEUTRALIZZANTE	SEUER DETERGENT DRUCKSCHALTER		SL7	PRESSOSTATO LUBRIFICANTE	SCHMIERERDRUCKSCHALTER		SL8	PRESS. ALCALINO	REINIGUNGSMITTEL DRUCKSCHALTER		SL9	PRESS. SICUREZZA SCARICO	SICHERHEITDRUCKREGLER		SL10	PRESSOSTATO SONDA	ATZNATRON DRUCKSCHALTER		SL11	PRESSOSTATO SICUREZZA VENTILATORE	LÜFTER SICHERHEITDRUCKWÄCHTER		FC1	MICRO BLOCCO PORTA	TURBLOCKSCHALTER		FC2	MICRO PORTA CHIUSA	TURSCHLIEßUNGSSCHALTER		ST1	SONDA VASCA	WANNESONDE		ST2	SONDA VASCA	WANNESONDE		ST4	SONDA VENTILATORE	VENTILATORSONDE		ST3	TERMOSTATO SICUREZZA	SICHERHEITSTHERMOSTAT		ST6	TERMOSTATO SICUREZZA ASCIUGATURA	SICHERHEITSTHERMOSTATTROGRUNG		SV1	LIVELLO CONDENSA	DAMPFKONDENSATORNIVEAU		SV2	LIVELLO SICUREZZA CONDENSA	SICHERHEITSNIVEAU DAMPFKONDENSATOR
	C	CONDENSATORE	KONDENSATOR																																																																																																																																																
	M1	POMPA LAVAGGIO	WASHPUMPE																																																																																																																																																
	M6	DOSATORE NEUTRALIZZANTE	DESINFECTIIONSMITTEL DOSIERER																																																																																																																																																
	M4	DOSATORE DETERSIVO	WASCHMITTEL DOSIERER																																																																																																																																																
	M5	POMPA SCARICO	ABFLUSSPUMPE																																																																																																																																																
	M7	DOSATORE LUBRIFICANTE	SCHMIERER DOSIERER																																																																																																																																																
	M9	DOSATORE SODA	ATZNATRON DOSIERER																																																																																																																																																
	M8	POMPA SCARICO CONDENSAPORI	ABFLUSSPUMPE DAMPFKONDENSATOR																																																																																																																																																
	MA	BLOCCO PORTA	MOTOR PUMPENBLOCKIERUNG																																																																																																																																																
	K1	CONTATORE VASCA 1+2	SCHALTSCHUTZ WIDERSTAND 1+2																																																																																																																																																
	K2	CONTATORE POMPA	FERNSCHALTER DER POMPE																																																																																																																																																
	K5	RELE' VENTILATORE	RELAISVENTILATOR																																																																																																																																																
	K6	RELE' RESISTENZA ASCIUGATURA	RELAIS TROCKNUNG WIDERSTAND																																																																																																																																																
	Y2	ELETTROVALVOLA CALDA	WARMWASSER ELEKTRO VENTIL																																																																																																																																																
	Y4	ELETTROVALVOLA FREDDA	KALTWASSER ELEKTRO VENTIL																																																																																																																																																
	Y8	ELETTROVALVOLA DEMINERALIZZATA	DEMINERALISIERTEWASSER ELEKTRO VENTIL																																																																																																																																																
	Y10	ELETTROVALVOLA DEPURAZIONE	ELEKTROVENTIL REINIGUNG																																																																																																																																																
	Y12	ELETTROVALVOLA CONDENSA VAPORI	ELEKTROVENTIL DAMPFKONDENSATOR																																																																																																																																																
	SL1	PRESSOSTATO ACIDO	DRUCKSCHALTER KALKLÖSER NIVEAU																																																																																																																																																
	SL2	PRESSOSTATO LIVELLO ACQUA	WASSER NIVEAUDRUCKWÄCHTER																																																																																																																																																
	SL5	PRESSOSTATO DETERGENTE	REINIGUNGSDRUCKWÄCHTER																																																																																																																																																
	SL6	PRESSOSTATO NEUTRALIZZANTE	SEUER DETERGENT DRUCKSCHALTER																																																																																																																																																
	SL7	PRESSOSTATO LUBRIFICANTE	SCHMIERERDRUCKSCHALTER																																																																																																																																																
	SL8	PRESS. ALCALINO	REINIGUNGSMITTEL DRUCKSCHALTER																																																																																																																																																
	SL9	PRESS. SICUREZZA SCARICO	SICHERHEITDRUCKREGLER																																																																																																																																																
	SL10	PRESSOSTATO SONDA	ATZNATRON DRUCKSCHALTER																																																																																																																																																
	SL11	PRESSOSTATO SICUREZZA VENTILATORE	LÜFTER SICHERHEITDRUCKWÄCHTER																																																																																																																																																
	FC1	MICRO BLOCCO PORTA	TURBLOCKSCHALTER																																																																																																																																																
	FC2	MICRO PORTA CHIUSA	TURSCHLIEßUNGSSCHALTER																																																																																																																																																
	ST1	SONDA VASCA	WANNESONDE																																																																																																																																																
	ST2	SONDA VASCA	WANNESONDE																																																																																																																																																
	ST4	SONDA VENTILATORE	VENTILATORSONDE																																																																																																																																																
	ST3	TERMOSTATO SICUREZZA	SICHERHEITSTHERMOSTAT																																																																																																																																																
	ST6	TERMOSTATO SICUREZZA ASCIUGATURA	SICHERHEITSTHERMOSTATTROGRUNG																																																																																																																																																
	SV1	LIVELLO CONDENSA	DAMPFKONDENSATORNIVEAU																																																																																																																																																
	SV2	LIVELLO SICUREZZA CONDENSA	SICHERHEITSNIVEAU DAMPFKONDENSATOR																																																																																																																																																







SERVIS MIKRO + POLO



Kolektiv servisa Mikro+Polo sestavljamo posamezniki s širokim obsegom znanj s področij strojništva, elektrotehnike, elektronike in računalništva. Imamo dolgoletne izkušnje s področij tehnične podpore za medicinsko, laboratorijsko, Hi-Tech, industrijsko in merilno opremo.

Naš osnovni namen je **REŠEVATI VAŠE TEŽAVE** in s tem skrbeti za nemoten potek dela v vaših organizacijah. To počnemo s ponosom in veseljem.

DEJAVNOSTI SERVISA:

inštalacije | redno in izredno vzdrževanje | deinštalacije odsluženih aparatov in opreme
demonstracije delovanja opreme | nastavitve parametrov in modifikacije | kalibracija

Servisiramo tudi opremo, ki je niste kupili pri nas!

Prilagajamo se potrebam strank in po njihovih željah izvajamo projekte povezane z laboratoriji, industrijo in spremljajočo opremo.

V sklopu servisnega oddelka vam ponujamo tudi storitve našega akreditiranega kalibracijskega laboratorija.

V primeru težav pokličite naš **SERVISNI CENTER** na telefonsko številko: **+386 (0)2 614 33 57** ali nam pišite na e-pošto: **service@mikro-polo.si**