

NAVODILO ZA UPORABO APARATA

TECAN GENios PLUS



 **TECAN.**

Kratka navodila za rokovanje z instrumentom.

Pred uporabo dobro preberi tudi originalna navodila, posebej za uporabo vseh možnih funkcij!

Navodila za uporabo instrumenta naj bodo zmeraj v bližini instrumenta.

KAZALO

NAVODILO ZA UPORABO	1
APARATA GENios, GENios FL,	1
1 Splošni opis	3
1.1 Predstavitev	3
1.2 Instrumenti GENios, GENios FL in GENios Plus	3
2 Vstavljanje in definiranje filtrov	4
2.1 O filterih	4
2.1.1 Filtri za fluorescenco	4
2.1.2 Filtri za absorbanco	4
2.1.3. Organizacija filtrov v utorih	4
2.2 Vstavljanje filtrnih okvirjev	5
3 Čiščenje in vzdrževanje	6
3.1 Politje tekočin	6
3.2 Vzdrževanje	6
3.2.1. Dnevno	6

1 Splošni opis

1.1 Predstavitev

Instrumenti GENios popolnoma avtomatski, računalniško vodeni čitalci vzorcev na mikrotitrnih ploščicah. Instrument izpolnjuje zahteve številne aplikacije merjenja fluorescence, absorpcije in luminiscence v raziskovalne in diagnostične namene ter omogočajo možnost uporabe mikrotitrnih ploščic s 384, 96, 24, in 6 luknjicami.

Čitalec GENios FL omogoča meritve fluorescence z vrha v mikrotitrnih ploščicah s 384, 96, 24, 12 in 6 luknjicami.

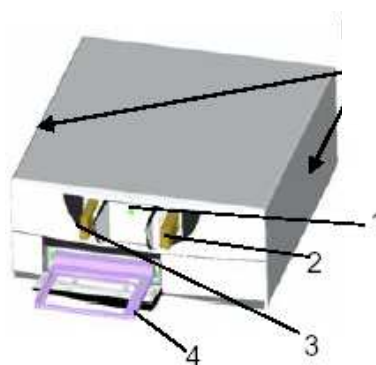
Čitalec GENios Plus omogoča merjenje luminiscence, absorbance in fluorescence z visoko občutljivostjo posebej v UV območju in omogoča merjenje fluorescence v mikrotitrnih ploščicah s 1536 luknjicami.

Filtri so razporejeni v utorih za filtre, 4 ekscitacijski filtri in 4 emisijski filtri. Instrument je voden preko zunanjega računalnika z uporabo formata Windows.

1.2 Instrumenti GENios, GENios FL in GENios Plus

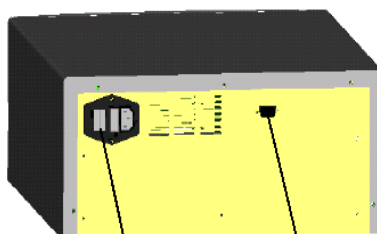
Sprednji pogled

- 1= signalna lučka za vklop
- 2= emisijski filter
- 3= ekscitacijski filter
- 4= nosilec za ploščice



zagotavlja prijem med transportom

Pogled od zadaj



Stikalo za vklop in izklop

RS 232

2 Vstavljanje in definiranje filtrov

2.1 O filtrih

2.1.1 Filtri za fluorescenco

Optični filtri v emisijskih in ekscitacijskih okvirih za filtre so posebej konstruirani za meritve fluorescence. Spektralni odklon in optično okno fluorescentnih filtrov omogočajo odlično občutljivost.

2.1.2 Filtri za absorbanco

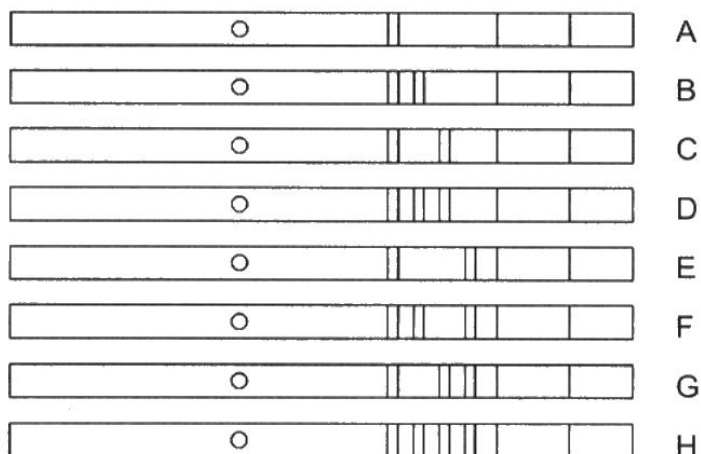
Filtri, ki se običajno uporabljajo v čitalcih mikrotitrnih ploščic za merjenje absorbanco imajo optično okno 10 nm. Zato ni priporočena uporaba fluorescentnih filtrov za merjenje absorbanco, ker je imajo optično okno večje kot 10 nm. To lahko povzroči napake v vrednostih ali nizke OD vrednosti pri meritvah barvil z ozkimi konic.

2.1.3. Organizacija filtrov v utorih

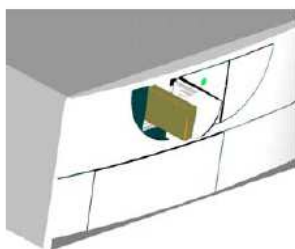
Filtrski okvirji omogočajo omogočajo 8 različnih kod. Osem filtrnih kod je: A, B, C, D, E, F, G in H. Fluorescentni filtrski okvirji (ekscitacijski in emisijski), ki vsebujejo standardne filtre so označeni z A.

Filtri za absorbanco, ki vsebujejo standardne filtre so označeni z D.

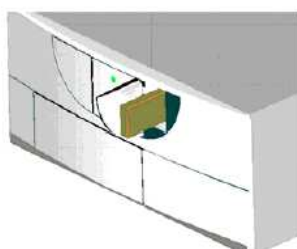
Črtne oznake



2.2 Vstavljanje filtrnih okvirjev



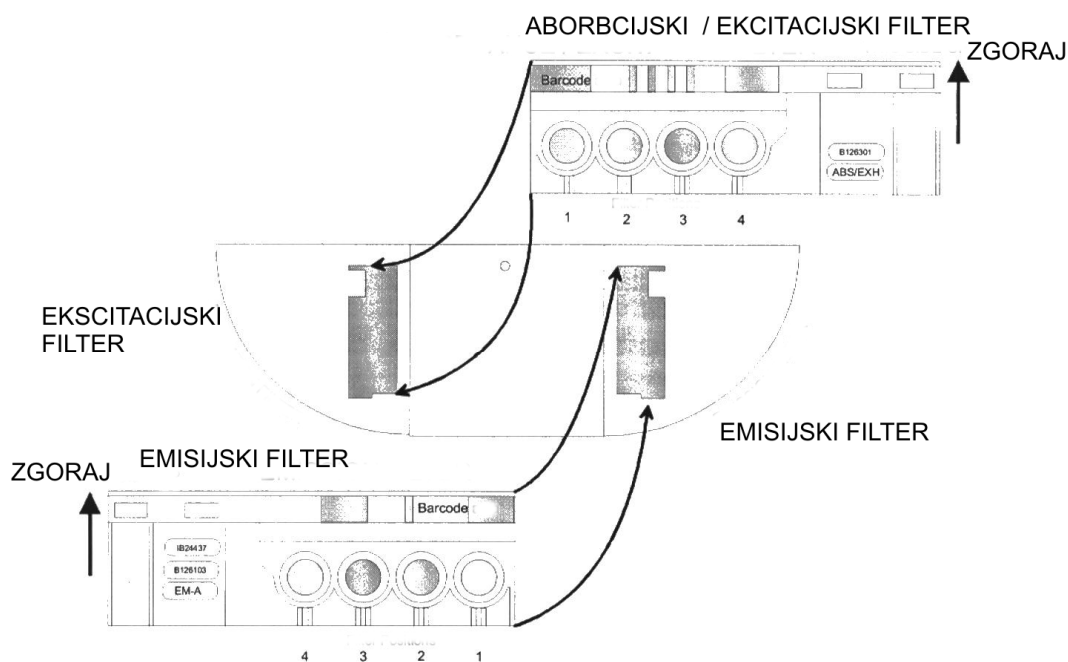
Ekscitacijski in absorpcijski filter



Emisijski filter

Filtrni okvirji so opremljeni z do štirimi interferenčnimi filtri s fiksnimi valovnimi dolžinami, ki so posebej sestavljeni za merjenje fluorescence. Dodatno so tu še filtrni okvirji, ki so posebej sestavljeni za merjenje absorbance. Ne uporabljajte filtrov fluorescentnih filtrov za merjenje absorbance.

Za vstavev filtrnega okvirja ročno odprite filtrni predel in ga vstavite tako da je končni filter vstavljen prvi. Filtrni okvir bo avtomatsko sprejet, če ima avtomatsko vstavitveno kodo.



Če filtrni okvir nima avtomatske vstavitvene kode, pričnite s programom Xfluor⁴ in kliknite gumb **Filter in**. Filtrni okvir je vstavljen.

Odvisno od meritev, vstavite primeren filtrni okvir, ki vsebuje filtre z zahtevano valovno dolžino v instrument. Instrument lahko shrani do podatke do 8 ekscitacijskih in 8 emisijskih filtrov.

A	eks. & em.	opremljeni s standardnimi filtri
D	eks.	opremljeni s standardnimi absorpcijskimi filtri
B, C, E, F, G & H		za prosto konfiguracijo

Ko je valovna dolžina izbrana, instrument primerja vstavljeno valovno dolžino s seznamom vrednosti vstavljenih filtrov.

Če je zahtevani filter v filtrnem okviru, instrument premakne filtrni okvir tako da je zahtevani filter osvetljen.

3 Čiščenje in vzdrževanje

3.1 Politje tekočin

- takoj pobrišite polito z vpojnim materialom
- primerno odstranite kontaminiran material
- očistite površino instrumenta z blagim detergentom
- pri politju biološko nevarnega materiala, očistite površine s 5-10% raztopino varekine v destilirani vodi
- do suhega obrišite površine

3.2 Vzdrževanje

3.2.1. Dnevno

Posebno dnevno vzdrževanje ni potrebno

3.2.2 Tedensko

Očistite pokrov in transportne mehanizme z blagim detergentom

3.2.3 Polletno

Očistite filtre z optično čistilno tekočin (priporočljive so tkanine za leče)

3.2.4 Letno vzdrževanje

Preverite funkcije instrumenta (OQ) s ploščico MultiCheck in paketom Softwera GENios.



Kolektiv servisa Mikro+Polo sestavljamo posamezniki s širokim obsegom znanj s področij strojništva, elektrotehnike, elektronike in računalništva. Imamo dolgoletne izkušnje s področij tehnične podpore za medicinsko, laboratorijsko, Hi-Tech, industrijsko in merilno opremo.

Naš osnovni namen je **REŠEVATI VAŠE TEŽAVE** in s tem skrbeti za nemoten potek dela v vaših organizacijah. To počnemo s ponosom in veseljem.

DEJAVNOSTI SERVISA:

inštalacije | redno in izredno vzdrževanje | deinštalacije odsluženih aparatov in opreme
demonstracije delovanja opreme | nastavitve parametrov in modifikacije | kalibracija

Servisiramo tudi opremo, ki je niste kupili pri nas!

Prilagajamo se potrebam strank in po njihovih željah izvajamo projekte povezane z laboratoriji, industrijo in spremljajočo opremo.

V sklopu servisnega oddelka vam ponujamo tudi storitve našega akreditiranega kalibracijskega laboratorija.

V primeru težav pokličite naš **SERVISNI CENTER** na telefonsko številko: **+386 (0)2 614 33 57** ali nam pišite na e-pošto: **service@mikro-polo.si**