

NAVODILO ZA UPORABO APARATA

TELSTAR AV 100 brezprašna komora z laminarnim tokom



TELSTAR

Kratka navodila za rokovanje z instrumentom.

Pred uporabo dobro preberi tudi originalna navodila, posebej za uporabo vseh možnih funkcij!

Navodila za uporabo instrumenta naj bodo zmeraj v bližini instrumenta.

Kazalo

1	Namestitev	2
2	Priključitev	2
3	Izključitev	2
4	Splošna navodila	2
5	Kontrolna plošča	2
6	Opozorilo	3
7	Vzdrževanje	3
8	Čiščenje in dezinfekcija	3
9	Odpravljanje napak	3
	MIKRO+POLO SERVIS	4

1. Namestitev

Komoro je potrebno namestiti tako, da ne stoji v bližini vrat, oken, ventilacijskih jaškov.

2. Priključitev

Pred priključitvijo je potrebno očistiti delovno površino. Po priključitvi in pred pričetkom dela je potrebno komoro vključiti za približno 6 ur. komoro vključimo z gumbom 1 (slika 3).

Področje vsesavanja

(pozicija 5, slika 1) mora biti prosto.

3. Izključitev

Z gumbom 1 (slika 3). Če komore ne uporabljamo dalj časa, ravnamo kot po prvi priključitvi.

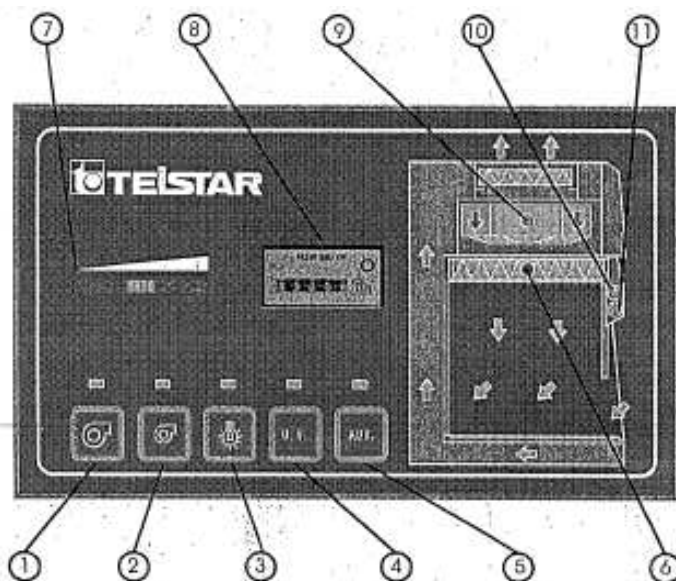
4. Splošna navodila

V komoro vnašamo le očiščen material brez prašnih delcev. Vanjo ne vnašamo papirja, lesa, kartona, svinčnikov, radirk in podobnega. Pred začetkom in koncem dela, si umijemo roke z germicidnim milom. Osebe naj nosi plašče z dolgimi rokavi in (za posebne namene) rokavice. Oboje mora biti iz materiala, ki pušča kar se da manj vlaken. Nikoli ne pipetiramo z usti. Za ožiganje mikrobioloških zank priporočamo uporabo električnih vžigalnikov, še bolj pa uporabo zank za enkratno uporabo iz umetne mase. Če je potrebno uporabljati plinski gorilnik, priporočamo takšnega, ki pretok plina ureja z elektro-ventilom, ki ga povežemo z ventilatorjem, tako da se dovod plina prekine, kadar ventilator ne dela. Prevelik plamen lahko prežge absolutne filtre in zviže difuzor svetlobe. Uporabi zamaškov iz vate se izogibamo. Posebno moramo biti pozorni, da ne poškodujemo hepa filtrov z mehanskimi udarci, izlitji in podobnim.

5. Kontrolna plošča

5.1. Kontrole:

- 1 Gumb za vklop in izklop ventilacijskega sistema za običajno delovanje (povezan z gumbom 2)
- 2 Gumb za vklop in izklop ventilacijskega sistema za delovanje pri manjših in srednjih pretokih zraka (povezan z gumbom 1)
- 3 Gumb za vklop in izklop osvetlitve
- 4 Gumb za vklop in izklop UV-svetilke (povezan z gumbom 3)
- 5 Gumb za dodatne funkcije



5.2. Indikatorske lučke in kontrole

- 6 Alarmna lučka (zasveti pri zamašitvi absolutnega filtra)
- 7 Svetlobni indikator pretoka
- 8 Merilec časa delovanja za nadzor vzdrževanja, validacij in potreb po menjavi filtrov
- 9 Indikatorska lučka za vključen ventilator
- 10 Indikatorska lučka za vključeno osvetlitev
- 11 Indikatorska lučka za vključeno UV-svetilko

6. Opozorilo

UV- svetilka sme biti vklopljena le za zunanjo sterilizacijo vsebine komore pred pričetkom dela, nato pa jo je potrebno izklopiti. Upoštevajte varnostne ukrepe, ki so običajni pri delu z UV-svetilkami. Kadar pri delu uporabljamo stisnjen zrak ali dušik, moramo v dovod namestiti absolutni filter.

7. Vzdrževanje

Vse elemente komore je potrebno preveriti enkrat letno. Pri kakršnem koli posegu mora biti komora izključena iz omrežja. Pri normalni uporabi komore priporočamo naslednjo pogostnost posegov:

- validacija in kontrola tesnosti: najmanj enkrat letno
- čiščenje pred-filtra: vsakih 500 ur
- zamenjava pred-filtra: vsakih 1000 ur ali enkrat letno
- zamenjava absolutnega filtra: vsakih 3000/4000 ur.

Zamenjave filtrov sme opraviti le pooblaščen serviser.

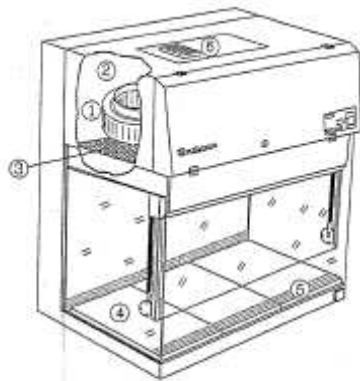
8. Čiščenje in dezinfekcija

Delovno površino in stranske steklene stene čistimo s sterilnimi krpami ali materialom za enkratno uporabo, ki ne odpušča vlaken. Rahlo jih navlažimo z dezinfekcijsko raztopino, ki ne poškoduje barve, površin iz stekla in nerjavnega jekla. Čiščenje notranjosti je potrebno vedno, kadar:

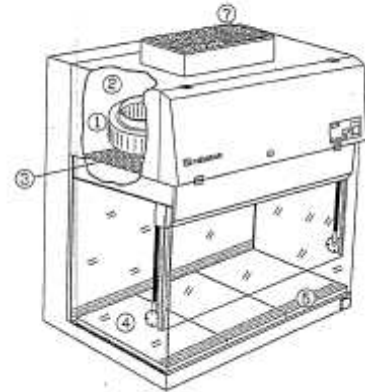
- pričnemo z delom
- končamo z delom
- preidemo na drugo delo
- pride do izliva tekočine
- želimo izvesti mehansko ali biološko kontrolo delovne površine

9. Odpravljanje napak

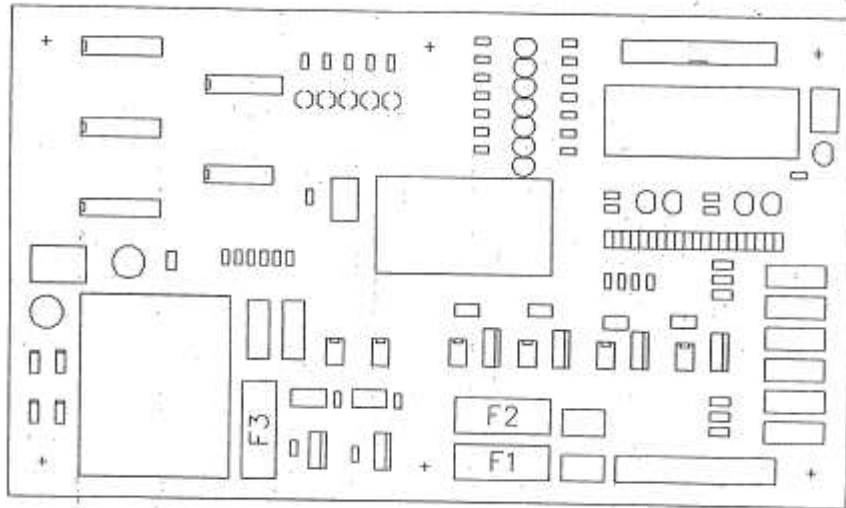
Napaka	Ukrep
Motor se ustavi	– pregorela varovalka (F1 ali F3, slika 17), ki jo je potrebno zamenjati
Kontaminirana delovna površina	– luknje v absolutnem filtru; – filter izpadel iz okvirja; – poškodovano tesnilo med filtrom in osnovno ploščo komore. – Potreben je poseg serviserja.



SERIES - 100



SERIES - 30/70



Mikro+Polo Servis

Rešujemo težave.



Kolektiv servisa Mikro+Polo sestavljamo posamezniki s širokim obsegom znanj s področij strojništva, elektrotehnike, elektronike in računalništva. Imamo dolgoletne izkušnje s področij tehnične podpore za medicinsko, laboratorijsko, Hi-Tech, industrijsko in merilno opremo.

Naš osnovni namen je **REŠEVATI VAŠE TEŽAVE** in s tem skrbeti za nemoten potek dela v vaših organizacijah. To počnemo s ponosom in veseljem.

DEJAVNOSTI SERVISA:

inštalacije | redno in izredno vzdrževanje | deinštalacije odsluženih aparatov in opreme
demonstracije delovanja opreme | nastavitve parametrov in modifikacije | kalibracija

Servisiramo tudi opremo, ki je niste kupili pri nas!

Prilagajamo se potrebam strank in po njihovih željah izvajamo projekte povezane z laboratoriji, industrijo in spremljajočo opremo.

V sklopu servisnega oddelka vam ponujamo tudi storitve našega akreditiranega kalibracijskega laboratorija.

V primeru težav pokličite naš **SERVISNI CENTER** na telefonsko številko: **+386 (0)2 614 33 57** ali nam pišite na e-pošto: **service@mikro-polo.si**