

## NAVODILO ZA UPORABO APARATA

# TKA 120-COM Reverzna Osmoza – COMBI

TK-



Kratka navodila za rokovanje z instrumentom.

Pred uporabo dobro preberi tudi originalna navodila, posebej za uporabo vseh možnih funkcij!

Navodila za uporabo instrumenta naj bodo zmeraj v bližini instrumenta.

## Kazalo

1.	CE Certifikat	2
2.	Varnostni napotki	3
2.1	Vzdrževanje	3
3.	Tehnični podatki	4
4.	Opis delovanja	5
4.1	Opis delovanja TKA 60-COM	6
5.	Kraj postavitve naprave	6
6.	Izgled	7
7.	Zagon	7
7.1	Vklop naprave	8
8.	Upravljanje	8
9.	Izpiranje in dezinfekcija membran	10
10.	Odprava napak	10
11.	Lista rezervnih delov	11
12.	Elektro shema	12
13.	Protokol o vzdrževanju	13
14.	MIKRO+POLO SERVIS	14

## 1. CE CERTIFIKAT



**RO 20 – 120 COM**  
**Revers-Osmose System**

Firma  
TKA Wasseraufbereitungssysteme GmbH  
Stockland 3  
56412 Niederelbert

## EG-Konformitätserklärung

gemäß EG-Richtlinie 98/37/EC  
- Maschinenrichtlinie -

Hiermit erklären wir, dass die nachstehend bezeichnete Maschine in Ihrer Konzipierung und Bauart sowie in der von uns in Verkehr gebrachten Ausführung den grundlegenden Sicherheits- und Gesundheitsanforderungen der EG-Richtlinie 98/37/EC entspricht.

Bei einer mit uns nicht abgestimmten Änderung der Maschine verliert diese Erklärung ihre Gültigkeit.

Bezeichnung der Maschine: **Wasseraufbereitungsanlage Revers-Osmose Combi**

Maschinentyp: **TKA-20-COM - TKA-120-COM**

Artikelnummer: **05.3020-COM - 05.3120-COM**

Zutreffende EG-Richtlinie: **EG-Richtlinie Maschinen (98/37/EC)**  
**EG-Niederspannungsrichtlinie (73/23/EEC)**  
**EG-Richtlinie Elektromagnetische**  
**Verträglichkeit (89/336/EEC)**

Angewandte Normen: **DIN EN 292-1**  
**DIN EN 292-2**  
**DIN EN 60204-1**  
**DIN EN 55011**  
**DIN EN 50082-2**

Niederelbert, den 10. Juli 2000

  
Bevollmächtigter des Herstellers

## 2. VARNOSTNI NAPOTKI

Vaša TKA reverzna osmoza je moderen sistem z membransko tehniko in služi izključno za pripravo vode po mehčanju napajalne vode.

Preden napravo vključite upoštevajte navodila za uporabo.

Ob neupoštevanju navodil proizvajalec ne zagotavlja garancije.

Spremembe na napravi niso dovoljene saj ob nastali škodi proizvajalec ne zagotavlja garancije.

Napravo čuvajte pred zmrzaljo. minimalna temperatura za delovanje je +2°C.

Pred zagonom primerjajte napetost med vtičnico in napravo. (glej tehnični opis)

V prostoru kjer bo naprava mora biti zagotovljen odtok DN 50, v nasprotnem primeru je potrebno nabaviti dodatni del št. 16.0133.

Izlivna cev mora biti brez!lačna.

Pred reverzno osmozo je potrebno predvideti cevni razdelilec DIN 1988.

Maximalna temperatura v prostoru sme biti +40°C.

Po dolgem mirovanju naprave jo je potrebno izprati in eventualno dezinficirati. Bodite pozorni na poglavje» izpiranje in dezinfekcija«.

Glejte, da bo naprava imela dovolj prostora kjer se zmontira.

Garancija traja 12 mesecev od predaje oz. montaže.

### 2.1. VZDRŽEVANJE

Naprava potrebuje redno, občasno in strokovno vzdrževanje. Predlagamo, da sklenete pogodbo o vzdrževanju naprave z pooblaščenim zastopnikom in servisom, da bo naprava v vaše zadovoljstvo brezhibno delovala.

#### NAPOTEK!

Za nemoteno delovanje naprave priporočamo, da so navodila za uporabo vedno pri roki pooblaščenim osebam. Da bodo upravljavci z napravo strokovno upravljali kajti le tako je zagotovljena tudi garancija.

Vzdrževalna dela sme upravljati le pooblaščen servisna služba.

V času garancije je potrebno dnevno/tedensko izvajati določene meritve. Na zadnji strani je protokolarni list o vzdrževanju, ki ga je potrebno redno izpolnjevati.

Kalibracijo merilca prevodnosti izvaja Mikro+Polo za katerega izda tudi kalibracijski protokol.

#### POZOR!

Ionski izmenjevalec je potrebno regenerirati na 8 tednov tudi če je prevodnost še vedno v mejah dovoljene. Izvaja se preventivno, da ne pride do biološkega onesnaženja smole.

Čiščenje in dezinfekcija rezervoarja, cevi, ohišja filtra .... je le higienskega značaja in ne vpliva na kvaliteto vode. To opravilo predlagamo, da se izvede 1x letno. Električne naprave v aparatu naj pregleduje ali popravlja le osebje stroke.

### 3. TEHNIČNI PODATKI

Priključek	230 V/50 Hz
Moč	0 75 kW
Temperatura okolja	+2 °C do 40 °C
Realna kapaciteta	20 l/h do 120 l/h glede na tip naprave
Tlak permeata	0 bar
Delovni tlak	max. 14 bar
Temperatura surove vode	+2 °C do 40 °C
Tlak surove vode	2-6 bar
WCR vrednost	do 75 % nastavljiva

Pričakovana kvaliteta vode:

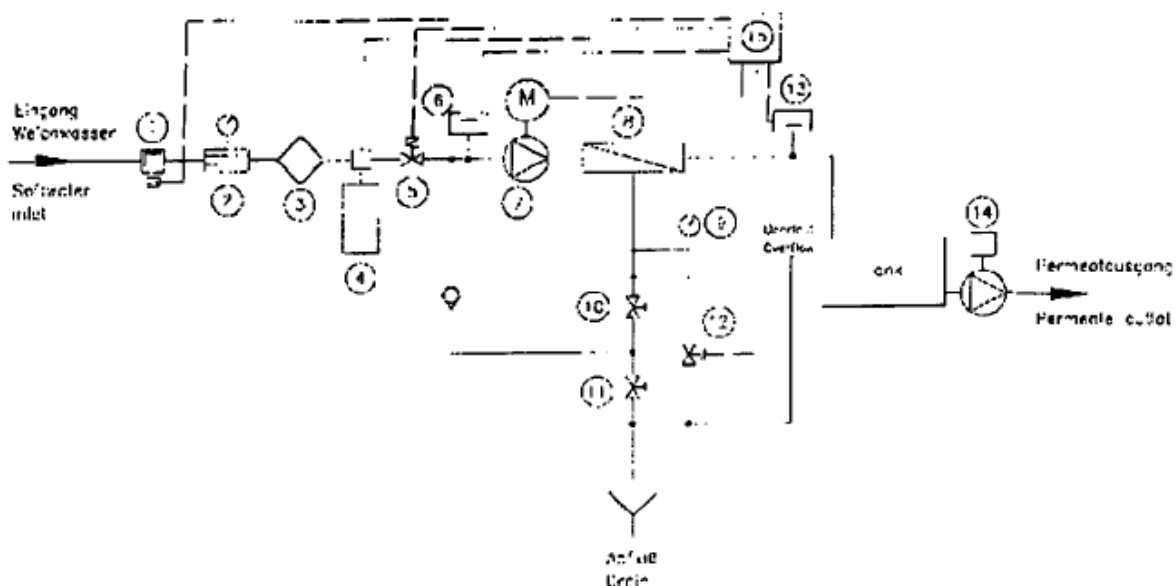
Napajalna voda	mehčana voda DO DIN 2000
Predfilter	5µm
Koncentracija klora	<0 01 mg/liter
Vsebnost mangana	<0 05 mg/liter
Vsebnost železa	<0 05 mg/liter
Barvni index	<3
pH-območje	4-11

Mere in teža

Višina	1810 mm
Širina	815 mm
Globina	620 mm
Teža:	
TKA20-COM	200 kg
TKA40-COM	205 kg
TKA60-COM	205 kg
TKA80-COM	205 kg
TKA 120-COM	210 kg

Zadrževanje soli pri mehčani napajalni vodi +- 98-99 %.

#### 4. OPIS DELOVANJA



1) Tlačno stikalo surove vode	Zapre magnetni ventil (5) v primeru nihanja tlaka ali pomanjkanju surove vode in izklopi napravo.
2) Cevni razdelilec	Prepreči vhod delcev v omrežje pitne vode glede na direktive DVGW delovni list W503 po DIN-NORM 1988.
3) Prefilter	5 um kartuša prepreči vhod delcem.
4) Mehčalna naprava	Tip WAE-40 daje mehko vodo <math><0,1^{\circ}\text{dH}</math>.
5) Magnetni ventil surove vode	Prepreči dotok vode v napravo kadar je RO izključena.
6) Merilec prevodnosti surove vode	Meri prevodnost surove vode.
7) Črpalka	Poveča tlak na potrebni delovni tlak max. 14 bar.
8) RO modul	Polprepustna tankoslojna membrana.
9) Tlačni manometer	Pokaže delovni tlak črpalke.
10) Omejevalec tlaka	Služi za nastavitve delovnega tlaka.
11) Ventil za vračanje koncentracije	Služi za nastavitve vračanja količine koncentrata v napravo
12) Magnetni ventil za izpiranje	Se odpre ob čiščenju membrane pred proizvodnjo čiste vode in po njej ter vsakih 24 ur.
13) Merilec prevodnosti permeata	Meri prevodnost permeata.
14) Črpalka permeata	I Črpa vodo iz rezervoarja do porabnika.
15) Električna mreža	Upravlja celotno napravo.

#### 4.1. OPIS DELOVANJA TKA 60-COM

Surova voda (pitna voda) teče po RO z max. tlakom 6 bar.  
Tlačno stikalo (poz. 1) preveri vhodni tlak in vklopi napravo, če je min. tlak vsaj 1 bar.  
Cevni delilec (poz. 1) prepreči vhod tujih delcev v pitno vodo.  
5 um predfilter (kartuša) varuje RO pred večjimi delci.

Skozi mehčalno napravo (poz. 4) se izmenjajo Ca in Mg ioni z Na ioni.

Ob padcu tlaka, pomanjkanju surove vode, stand by položaju ali v mirovanju ostane magnetni ventil surove vode zaprt. Preprečuje dotok vode v napravo, kadar RO ne deluje, oz. prepreči, da bi se rezervoar preveč napolnil.

S pomočjo črpalke (poz. 7) se prečrpa voda po mehčanju skozi RO (poz. 8) polprepustna membrana zadrži vse v vodi topne soli kot tudi 99% delcev in bakterij.

Čista voda teče v rezervoar preko merilne celice za prevodnost (poz. 13) koncentrat odteče v kanal.

Delovni tlak črpalke nastavimo z omejevalcem tlaka (poz. 10)

**POZOR! Ventili (poz. 10,11) so tovarniško nastavljeni. Spreminjanje ni dovoljeno!**

Za povečanje na gospodarnosti sistema lahko z ventilom za vračanje koncentrata (poz. 11) nastavimo odstotek vračanja koncentrata, ki se ponovno vrne v sistem.

Glede na upoštevanje max. tlaka 14 barov - kar se vidi na manometru delovnega tlaka - je količina koncentrata ob produkciji 60l čiste vode 20 litrov.

Naprava je tovarniško nastavljena na proizvodnjo čiste vode 75% in na ostanek koncentrata 25%. To razmerje je nastavljeno v povezavi z mehčalno napravo in je optimalno, zato ne priporočamo spreminjanja parametrov.

Vaša RO naprava je opremljena z avtomatskim izpiranjem membrane. Le ta se izvaja pred in po končani proizvodnji čiste vode ter vsakih 24 ur z odprtjem magnetnega ventila za izpiranje (poz. 12). S tem se izperejo grobi delci in druge nečistoče iz površine membrane. Izpiranje podaljša življenjsko dobo membrane.

Druga prednost je preprečevanje nastajanja sluzi na membrani, zato je priporočljivo, da napravo nikoli ne izklopite tudi med vikendom ali dopusti, ko naprava ne deluje.

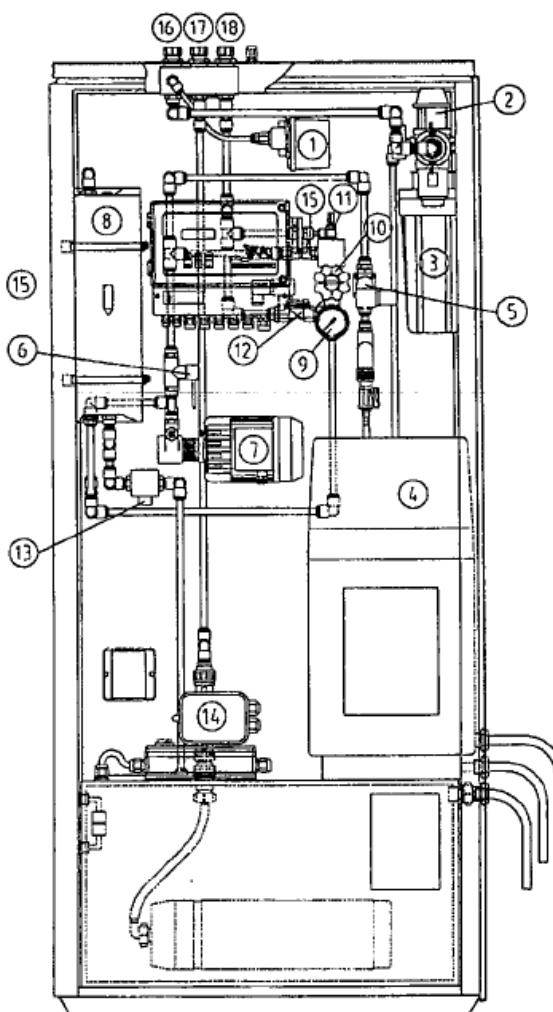
#### 5. KRAJ POSTAVITVE NAPRAVE

Sledeči kriteriji na katere moramo biti pozorni, ko izbiramo prostor za postavitve naprave.

- minimalna temperatura za delovanje naprave mora biti +2°C
- prostor -tla morajo biti dovolj trdna glede na težo naprave (teža naprave - glej tehnične podatke)
- predvideti je potrebno talni sifon ON 50
- prosti odtok koncentrata
- električni priključek 230V/50 Hz mora biti čim bližje napravi
- zagotovljeno mora biti dovolj prostora ~ vodovodni priključek R %
- priključek za čisto vodo R %"
- cevni priključki morajo biti iz nerjavnega jekla, PVC, PP, PVDF ali podobnih materialov

## 6. IZGLEED

- 1) Tlačno stikalo
- 2) Cevni razdelilec
- 3) Prefilter sestoji iz:  
Ohišje filtra  
Kartuša 5 um
- 4) Mehčalna naprava tip WAE-40-kabinet
- 5) Magnetni ventil
- 6) Merilec prevodnosti surove vode
- 7) Črpalka sestoji iz:  
Motor 0,235 kW  
Krilna črpalka 400l
- 8) RO modul 4014, komplet (TKA 60-COM)  
Tlačni manometer  
Omejevalec tlaka
- 9) Ventil za vračanje koncentrata
- 10) Magnetni ventil za izpiranje
- 11) Merilec prevodnosti za čisto vodo
- 12) Merilec tlaka
- 13) Povratni ventil
- 14) Vhod za surovo vodo R %"
  - 15) Izhod za čisto vodo R %"
  - 16) Izhod koncentrata R %"



## 7. ZAGON

Povežite cev za surovo vodo z vhodom za surovo vodo in pipo. Priključek na RO je označen z »RAWWATER«.

2. Povežite izhod koncentrata z talnim sifonom.

## POZORI

**Pri odtekanju koncentrata lahko pride do povratnega tlaka zato treba biti ob povezavi cevi za odtok koncentrata v sifon pazljiv. Povezava mora biti breztljučna.**

3. Povežite izhod za čisto vodo z uporabnikom. Izhod je označen s »permeate«.

POZORI Cev permeata mora biti prosta brez zapornega ventila in iz materialov kot so 55, PP, PVC in podobno.

4. Preverite tesnjenje priključkov.

5. Preverite tlak surove vode.

6. Odprite dotok surove vode.

**NAPOTEK!** Preden vključite napravo preberite poglavje »izpiranje in dezinfekcija« kjer piše tudi o konzervacijskem sredstvu, ki ga je potrebno izprati iz nove naprave.



## 7.1 VKLOP NAPRAVE

**OBRAZLOŽITEV!** Med kratkimi izpiralnimi fazami ob vklopu naprave, po vsaki proizvodnji in vsakih 24 ur se pojavi glasnejše delovanje črpalke, kar pa ne pomeni, da je črpalka v okvari.

Reverzna osmoza vam je sedaj na razpolago za proizvodnjo čiste vode. Ob pomanjkanju tlaka surove vode ali pomanjkanju surove vode se prižge lučka, ki na to opozarja. RO se ponovno sama vklopi, ko je to stanje odpravljeno.

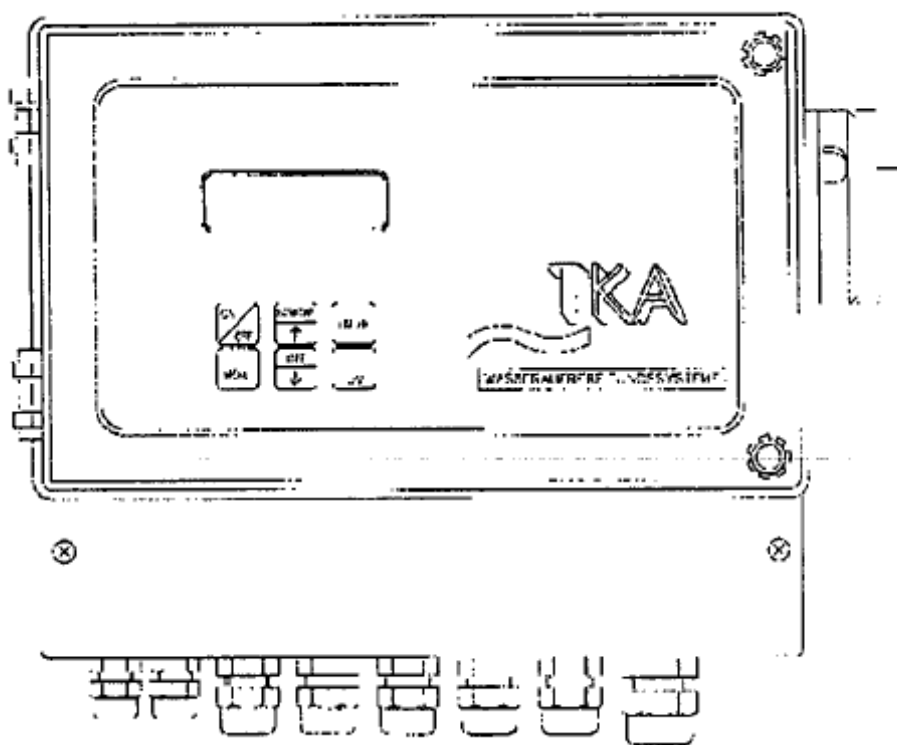
**PRIKAZ TLAKA:** med proizvodnjo permeata lahko na tlačnem manometru odčitamo tlak med 10d014bar.

**POZORI** V kolikor tlak ne leži med 10 in 14 bar pokličite servis.

**PRIKAZ PREVODNOSTI:**

Območje prikaza je od 0,1 do 150 IJS prava vrednost se prikaže po cca. 2 min delovanja.

## 8. UPRAVLJANJE



### ON/OFF

Stikalo služi za vklop oz. izklop naprave. Ob vklopu naprava najprej izpira membrano. Na zaslonu se prikaže napis »SPOLLEN«. Nato se začne proizvodnja čiste vode. Na zaslonu se prikaže napis »BETRIEB«. Kvaliteto vode v uS lahko odčitamo na zaslonu. Po končani proizvodnji čiste vode, se začne ponovno izpiranje membrane (SPÜLLEN). Ko se postopek konča, se naprava samodejno izključi. Na zaslonu se pojavi napis »STAND BY«.

### MENU

Z enkratnim pritiskom na tipko se pojavi na zaslonu mejna vrednost permeata. Mejno vrednost lahko nastavimo s tipkami GOR ↓ DOL ↑. Če je vrednost prekoračena, se na zaslonu prikaže »FEHLER LP«. Takšna napaka se lahko prikaže na začetku obratovanja, ki pa po 2 min izgine. V primeru, da zaslon nenehno kaže napako, pokličite servis. Z dvakratnim pritiskom na tipko se pojavi na zaslonu vrednost prevodnosti napajalne vode.

S trikratnim pritiskom na tipko se pojavi čas delovanja naprave:  
00 hh pomeni 100 ur, 0h pomeni ure.

S štirikratnim pritiskom na tipko se pojavi vprašanje izpiranje, da? Če želite dodatno izpiranje, potrdite s tipko »ENTER«, naprava bo začela izpirati. Na zaslonu se prikaže »SPÜLLEN«.  
Po opravljeni nalogi se prikaže »STAND BY«.

S petkratnim pritiskom tipke se pojavi vprašanje dezinfekcija?

Če želite, da se opravi dezinfekcijo, se priključi na napravo dezinfekcijska kartuša in se s tipko »ENTER« požene. Predlagamo, da ta postopek opravlja servis.

NON-STOP	Tipka nima pomena za to napravo.
INT	Tipka nima pomena za to napravo.
UV	Tipka nima pomena za to napravo.
ENTER	Tipka za potrjevanje operacij izpiranje, dezinfekcija.

Fiksno nastavljena opravila naprave:      IZPIRANJE      10 sec

Čas za odkrivanje napak pri surovi vodi:      20 sec

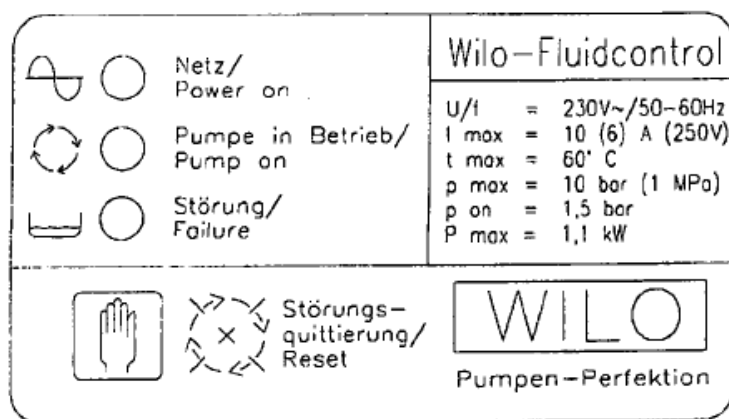
Jezik      0= nemški      16= angleški

### POZOR!

**Med kratkimi izpiralnimi fazami pred in po proizvodnji permeata ter vsakih 24 ur se pojavi glasnejše delovanje črpalke, kar pa ne pomeni, da je črpalka v okvari.**

Črpalka permeata deluje cca 10 sec ob vklopu RO, preden se začne proizvodnja permeata. Ta postopek služi za zaščito pred suhim tekom črpalke. Po kratkem izpiranju se začne proizvodnja in polnjenje permeata v rezervoar. Tako je možen odvzem čiste vode takoj, ko je nivo vode v rezervoarju 5 cm višji od merilnega mesta nivoja.

Merilnik nivoja je tudi regulator tlaka z integrirano zaščito pred suhim tekom črpalke. Tako skrbi za nemoteno polnjenje rezervoarja in skrbi za zaščito črpalke ter regulira tlak.



Funkcije 3 lučk in tipk na tastaturi.

NETZ (zelena)

PUMPE IN BETRIEB (rumena) NAPAKA (rdeča)

RESET

gori, ko je fluidcontrol vklopljen

gori, ko je črpalka v pogonu

gori, ko se pojavi napaka

tipka za izbris napak

Ob vklopu naprave se prižge zelena lučka (NETZ) in vklopi se črpalka. V kolikor črpalka v 10 sec. ne začne proizvajati permeata, se zaradi zaščite pred suhim tekom IZKLOPI. Črpalko resetiramo s tipko RESET, ko je v rezervoarju dovolj permeata.

**POZOR!** Črpalka ne sme delati dlje kot 10 sec. na suho. Ko doseže permeat zgornjo mejo v rezervoarju, merilec nivoja samodejno izkopi napravo.

**PRIKAZ TLAKA:** med proizvodnjo mora manometer kazati tlak med 10 in 14 bar.

**POZOR!** Če tlak ne leži med 10 in 14 bar, pokličite servis.

**PRIKAZ PREVODNOSTI:**

območje prikaza je od 0,1 do 150  $\mu$ S. Prva vrednost se prikaže po cca 2 min. delovanja.

## 9. IZPIRANJE IN DEZINFEKCIJA MEMBRAN

### Izpiranje konzervirne tekočine:

Naprava je konzervirana z konzervirano tekočino. Zaradi tega jo je potrebno izprati, kar pomeni, da odvržemo proizvodnjo permeata nastalo prvih 5 ur. Pustite tako teči permeat v kanal (ODTOK).

### Čiščenje membran:

Postopek naj upravlja naprava avtomatsko kot je opisano v enem od poglavij.

**POZOR!** Pustite delovati napravo tudi, ko je ne potrebujete - tudi med vikendi ali dopustom. V primeru zamašitve membrane pokličite servisno službo MIKRO+POLO.

## 10. ODPRAVA NAPAK

Motnje	Vzrok	Odprava
Tlak surove vode	<ul style="list-style-type: none"> <li>• prenizek tlak surove vode</li> </ul>	preverite filter 5 um in ga po potrebi zamenjati
Mejna vrednost je stalno prekoračene	<ul style="list-style-type: none"> <li>• mehčanje ne dela</li> <li>• WCF-vrednost prestavljena</li> <li>• obložena membrana</li> </ul>	<ul style="list-style-type: none"> <li>• poklicati servis</li> <li>• poklicati servis</li> <li>• čiščenje membrane</li> </ul>
Količina permeata je premeata (-15%)	<ul style="list-style-type: none"> <li>• delovni tlak premajhen</li> <li>• blokirana membrana</li> <li>• sprememba temperature surove vode</li> </ul>	<ul style="list-style-type: none"> <li>• iskati napako – očistiti</li> <li>• čiščenje membrane</li> <li>• poklicati servis</li> </ul>
Stikalo nadtoka se izklaplja	<ul style="list-style-type: none"> <li>• delovni tlak previsok</li> <li>• električna napaka</li> </ul>	<ul style="list-style-type: none"> <li>• delovni tlak nastaviti</li> <li>• poklicati servis</li> </ul>
Črpalka permeata ne deluje	<ul style="list-style-type: none"> <li>• črpalka ne proizvede dovolj nadtlaka</li> <li>• fluidcontrol v okvari</li> </ul>	<ul style="list-style-type: none"> <li>• preveriti tesnilnost cevi</li> <li>• poklicati servis</li> </ul>
Rdeča lučka sveti	<ul style="list-style-type: none"> <li>• črpalka nima tlaka</li> <li>• črpalka ne sesa</li> <li>• črpalka v okvari</li> </ul>	<ul style="list-style-type: none"> <li>• prenizki nivo v rezervoarju</li> <li>• gumb za motnje na fluidcontrol pritisniti za 5 sec</li> <li>• poklicati servis</li> </ul>
Permeat teče iz rezervoarja	<ul style="list-style-type: none"> <li>• Merilec nivoja v okvari</li> <li>• Magnetni ventil v okvari</li> </ul>	<ul style="list-style-type: none"> <li>• Poklicati servis</li> <li>• Poklicati servis</li> </ul>

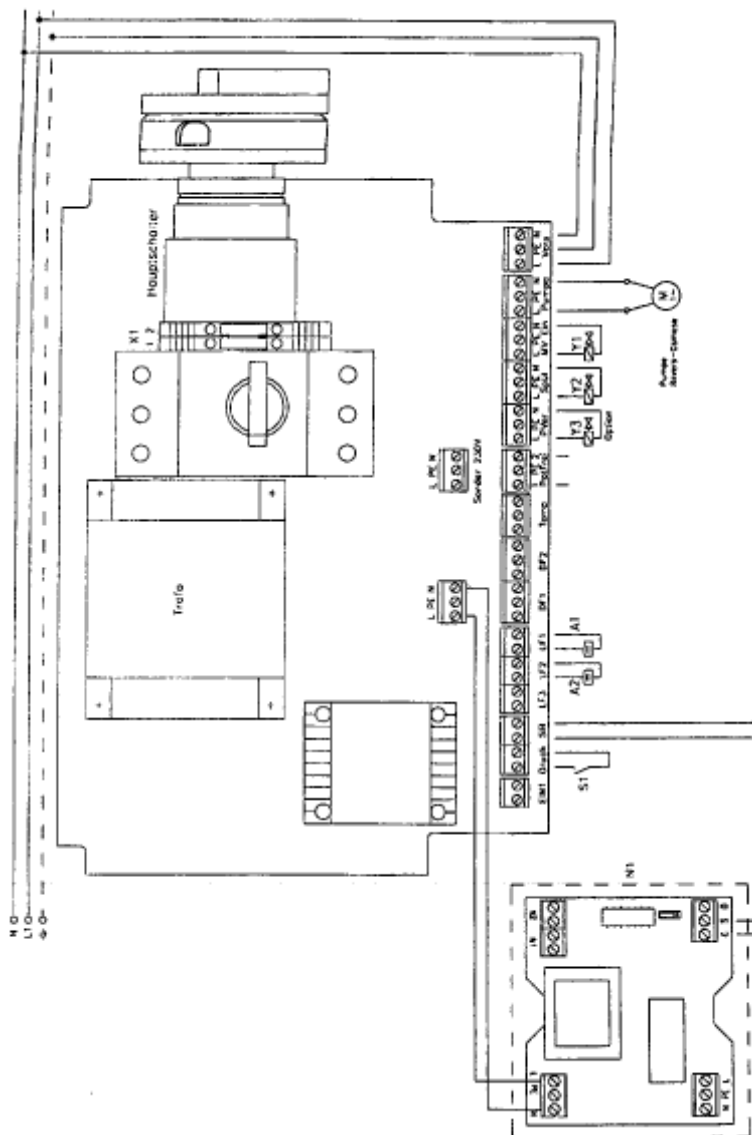
## 11. LISTA REZERVNIH DELOV

01	Flügelzellenpumpe 400 l, Klemmring	19.0021
02	Motor O 235 kW	19.0019
03	RO Membrane (TKA 40/60/80/12D-COM)	22.0009
04	Modul 2521 komplett (TKA 20-COM)	25.0022
	Modul 4014 (TKA 40/60/80/120-COM), bestehend aus:	25.0018
	• Druckrohr 4014, komplett	22.0009
	• Membran 4014	
05	Rohrtrenner	06.5523
06	Magnetventil Eingang	15.0003
07	Magnetventil Spülen	15.0003
08	Microprozess-Steuerung	26.0005
09	Rückschlagventil	15.0009
10	Druckschalter	15.0017
11	Manometer	15.0006
12	DruckhalteventH	15.0007
13	Konzentratrückführventil	14.0026
14	Messzelle	16.0126
15	Schaltkasten komplett	26.0001
16	Niveausteuernug	16.0026
17	Tauchpumpe	19.0005
18	Fluidcontrol	19.0041
19	Enthärter WAE-40-Cabinett	06.1142

## 12. ELEKTRO SHEMA

### LEGENDA:

- S1 Stikalo tlačno - surova voda
- Y1 Magnetni ventil- surova voda
- Y2 Magnetni ventil za izpiranje
- Y3 Magnetni ventil za permeat (opcija)
- A1 Merilna celica permeat
- A2 Merilna celica surova voda
- N1 Upravljanje nivoja v rezervoarju
- X1 Klema 1/2 (opcija) E povezava za zunanje naprave



### 13. PROTOKOL O VZDRŽEVANJU

Prosim skrbno izpolnite

Stranka -naslov:

Kraj:

\_\_\_\_\_

\_\_\_\_\_

\_\_\_\_\_

\_\_\_\_\_

\_\_\_\_\_

\_\_\_\_\_

Naprava – tip: \_\_\_\_\_

Tov. šte. \_\_\_\_\_

Leto proizv. \_\_\_\_\_

Datum	Trdota surova/mehka voda		Prevodnost napajalne vode	Delovni tlak	Količina permeata	Temperatura	Prevodnost permeata	Količina koncentrata

Zadnja menjava predfiltra	Zadnja Menjava fosfata	Zadnje čiščenje dezinfekcija	Polnjenje soli	Obratovalne ure	Opombe	Podpis

Pogostost opravljanja del:

- 1x teden opraviti meritve.
- 1x tedne napolniti sol v solnico.
- Vsakih 8 mesecev menjati predfilter.
- Vsakih 8 tednov menjati smolo v ionskem izmenjevalcu.



Kolektiv servisa Mikro+Polo sestavljamo posamezniki s širokim obsegom znanj s področij strojništva, elektrotehnike, elektronike in računalništva. Imamo dolgoletne izkušnje s področij tehnične podpore za medicinsko, laboratorijsko, Hi-Tech, industrijsko in merilno opremo.

Naš osnovni namen je **REŠEVATI VAŠE TEŽAVE** in s tem skrbeti za nemoten potek dela v vaših organizacijah. To počnemo s ponosom in veseljem.

#### DEJAVNOSTI SERVISA:

inštalacije | redno in izredno vzdrževanje | deinštalacije odsluženih aparatov in opreme  
demonstracije delovanja opreme | nastavitve parametrov in modifikacije | kalibracija

#### Servisiramo tudi opremo, ki je niste kupili pri nas!

Prilagajamo se potrebam strank in po njihovih željah izvajamo projekte povezane z laboratoriji, industrijo in spremljajočo opremo.

V sklopu servisnega oddelka vam ponujamo tudi storitve našega akreditiranega kalibracijskega laboratorija.

V primeru težav pokličite naš **SERVISNI CENTER** na telefonsko številko: **+386 (0)2 614 33 57** ali nam pišite na e-pošto: **service@mikro-polo.si**