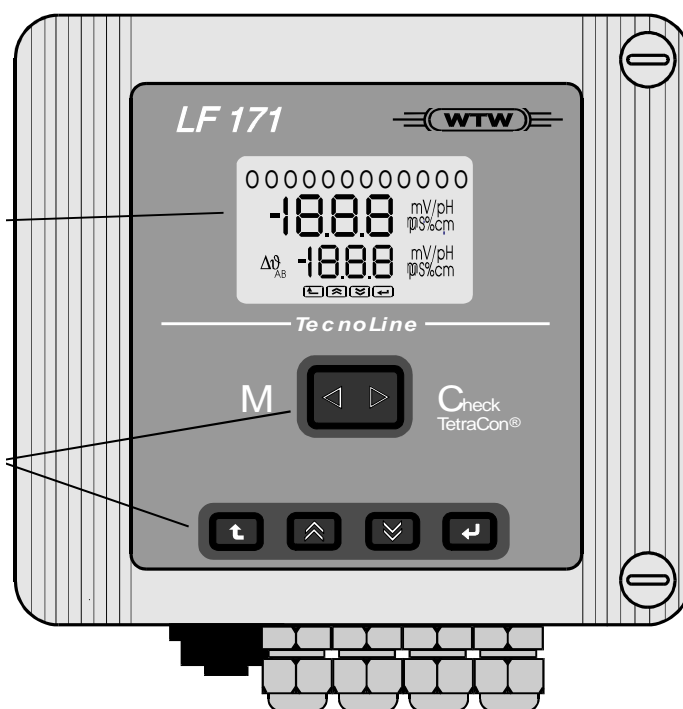


NAVODILA ZA UPORABO APARATA

WTW TecnoLine LF 171



Kratka navodila za rokovanje z instrumentom.

Pred uporabo dobro preberi tudi originalna navodila, posebej za uporabo vseh možnih funkcij!

Navodila za uporabo instrumenta naj bodo zmeraj v bližini instrumenta.

VSEBINA

VARNOST.....	2
PRIKAZOVALNIK IN TIPKOVNICA.....	3
SONDA TetraCon 700.....	4
SONDA LRD 325.....	5
KALIBRACIJA.....	5
TEHNIČNI PODATKI.....	7
POOBLAŠČENI SERVISI.....	8

VARNOST

Inštrument je bil izdelan v skladu s varnostnimi standardi za elektronsko merilno opremo (IEC 10101).

Pred vklopom inštrumenta preverite ali se podatki o vašem izvoru napajanja ujemajo z podatki deklariranimi za inštrument.

Dovoljena je samo uporaba dodatnega pribora, ki je dovoljen ali predpisan s strani proizvajalca. Proizvajalec ne daje nobene garancije v primeru uporabe druge vrste pribora.

Inštrument se lahko uporablja samo v klimatskih pogojih dovoljenih od proizvajalca.

Popravila na inštrumentu lahko izvaja samo od strani proizvajalca pooblaščen servis. V nasprotnem primeru si proizvajalec pridržuje pravico odvzema garancije.

V primeru, da inštrument ne zagotavlja varne uporabe ga je potrebno odstraniti in primerno označiti, da bi preprečili nadaljnjo uporabo.

Varnost uporabnika je lahko ogrožena v naslednjih primerih:

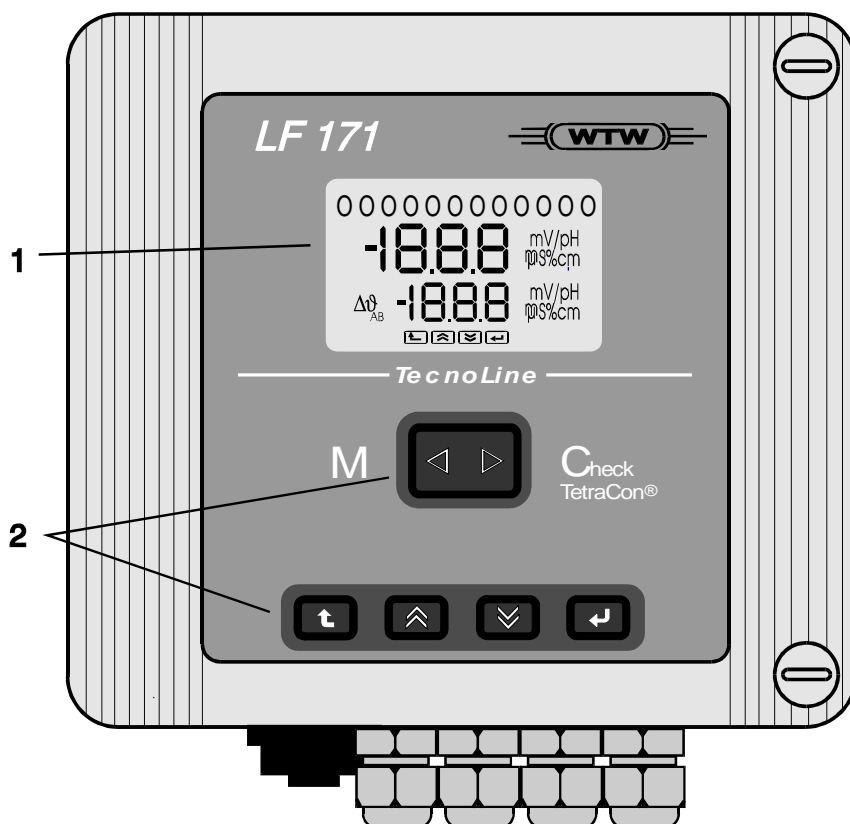
- vidne mehanske poškodbe,
- inštrument ne deluje v skladu z od proizvajalca podanimi karakteristikami,
- inštrument je bil za dalj časa shranjen pod neprimernimi pogoji,
- inštrument je bil izpostavljen neprimernim pogojem transporta.

V primeru dvoma o varnosti inštrumenta, se obrnite na pooblaščen servis.



Inštalacija inštrumenta je dovoljena samo s strani pooblaščenega servisa.

PRIKAZOVALNIK IN TIPKOVNICA



❶ Prikazovalnik

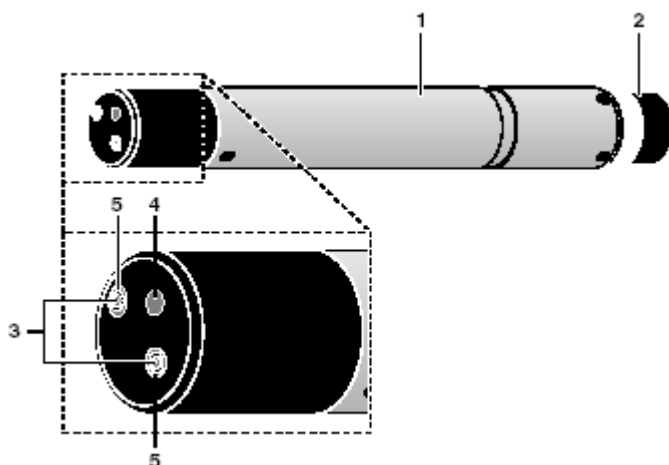
❷ Izbirna tipka:

- M = meritev

- C = kalibracija

Kontrolne tipke: ESCAPE/GOR/DOL/ENTER

SONDA TetraCon 700



1	Telo sonde
2	Priključek za kabel
3	Napetostna elektroda
4	Temperaturni senzor
5	Tokovna elektroda

ČIŠČENJE SONDE

Sondo lahko čistite s tekočo vodo in detergentom, toplo vodo, 10% očetno kislino.

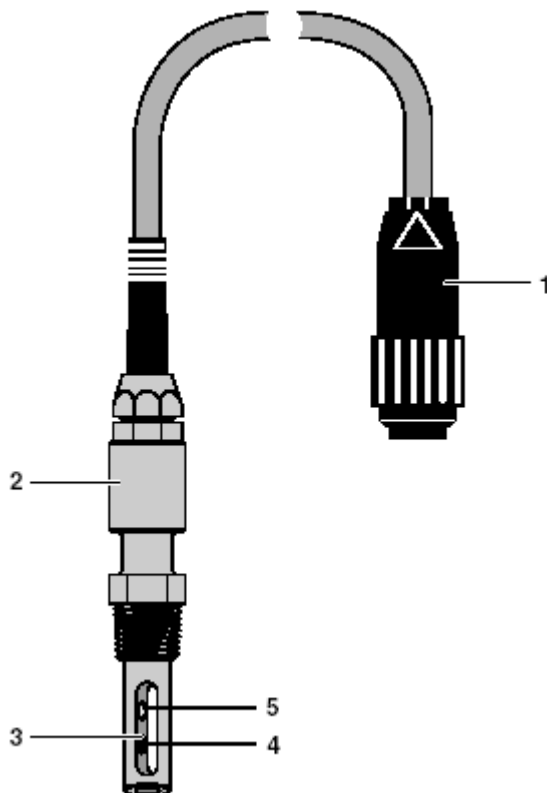


Opozorilo

Pri uporabi kemikalij uporabite zaščitna sredstva.



SONDA LRD 325



1	Kabel s konektorjem
2	Telo sonde
3	Tokovna elektroda
4	Elektroda za merjenje potenciala
5	Temperaturni senzor

ČIŠČENJE SONDE

Sondo lahko čistite s tekočo vodo in detergentom, toplo vodo, 10% očetno kislino.

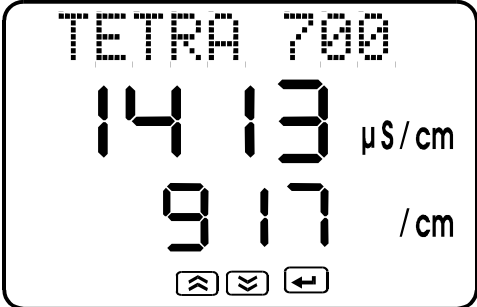



Opozorilo

Pri uporabi kemikalij uporabite zaščitna sredstva.



KALIBRACIJA

1	Pritisnite tipko C za kalibracijo 
	Izhodi so zamrznjeni.
2	Sondo potopite v kalibracijsko raztopino 1413 µS/cm 
3	S tipkami Gor in Dol nastavite konstanto celice.
4	Po opravljeni kalibraciji pritisnite tipko Enter ali tipko M za vrnitev v meritev.

TEHNIČNI PODATKI

OHIŠJE

Višina:	202 mm
Širina:	222 mm
Globina:	105 mm
Teža:	cca.. 3.8 kg
Oznake:	Nalepka z oznako modela in serijsko številko, oznako zaščite IP 66 ter CE oznako.

Klimatski pogoji

Delovna temperatura:	-25°C to +55°C
Temperatura skladiščenja:	-25°C to +65°C

Napajanje

Voltaža	230V (-15%/+10%) 50 ... 60 Hz 115V (-15%/+10%) 50 ... 60 Hz (Prenapetostna zaščita kategorije III)	nastavljivo
---------	--	-------------

Poraba:

Model	
LF 171 (Standard)	13 VA
LF 171 R	15 VA
LF 171 RS	15 VA
LF 171 R/RS	20 VA

EMC IN VDE STANDARDI

Zaščita:	IP 66, IEC 529, EN 60529, DIN VDE 0470
Razred zaščite:	2 skladno z IEC 1010
Klimatski razred:	4, VDI / VDE 3540 BI.2
Varnost:	IEC 1010
EMC sevanje	EN 50081-1
EMC odpornost	EN 50082-2
Testni certifikati:	GS, CE

Prevodnost:

Merilna območja:	z TetraCon® 700 in TetraCon® 600: Območje 1: od 0 do 199.9 μ S/cm Območje 2: od 0 do 1999 μ S/cm Območje 3: od 0 do 19.99 mS/cm Območje 4: od 0 do 199.9 mS/cm
Natančnost	\pm 2% v območju \cdot 5 μ Sv/cm in dolžini kabla 10 m \pm 0.5% v območju \cdot 50 μ S/cm in dolžini kabla 100 m.

Slanost:

Merilno območje:	0.0 to 70.0
Ločljivost:	0.1

TEMPERATURA

Merilno območje:	-5.0°C ... +60.0°C
Natančnost:	\pm 0,2 K \pm 1 digit
Ločljivost:	0.1 K

Referenčna temperatura

20°C ali 25°C, nastavljiva

POOBLAŠČENI SERVISI



Kolektiv servisa Mikro+Polo sestavljamo posamezniki s širokim obsegom znanj s področij strojništva, elektrotehnike, elektronike in računalništva. Imamo dolgoletne izkušnje s področij tehnične podpore za medicinsko, laboratorijsko, Hi-Tech, industrijsko in merilno opremo.

Naš osnovni namen je **REŠEVATI VAŠE TEŽAVE** in s tem skrbeti za nemoten potek dela v vaših organizacijah. To počnemo s ponosom in veseljem.

DEJAVNOSTI SERVISA:

inštalacije | redno in izredno vzdrževanje | deinstalacije odsluženih aparatov in opreme
demonstracije delovanja opreme | nastavitve parametrov in modifikacije | kalibracija

Servisiramo tudi opremo, ki je niste kupili pri nas!

Prilagajamo se potrebam strank in po njihovih željah izvajamo projekte povezane z laboratoriji, industrijo in spremljajočo opremo.

V sklopu servisnega oddelka vam ponujamo tudi storitve našega akreditiranega kalibracijskega laboratorija.

V primeru težav pokličite naš **SERVISNI CENTER** na telefonsko številko: **+386 (0)2 614 33 57** ali nam pišite na e-pošto: **service@mikro-polo.si**