

## NAVODILO ZA UPORABO APARATA

# WTW prenosni vzorčevalnik vode PB25S

WW-000103



Kratka navodila za rokovanje z instrumentom.

Pred uporabo dobro preberi tudi originalna navodila, posebej za uporabo vseh možnih funkcij!

Navodila za uporabo instrumenta naj bodo zmeraj v bližini instrumenta.

## Kazalo

2. NADZORNA PLOŠČA .....	2
3. FUNKCIJE LED INDIKATORJEV ZASLONA .....	2
4. NAMESTITEV VZORČEVALNIKA.....	3
5. DELOVANJE NA BATERIJO.....	3
6. DELOVANJE V OMREŽJU.....	3
7. 12-voltno vzporedno delovanje.....	3
8. OSNOVNO DELOVANJE IN OBLIKA .....	4
9. SEZNAM PRIKAZNIH KRATIC .....	5
10. DELOVANJE .....	7
10.1 Vklon vzorčevalnika .....	7
10.2 Napake in dogodki.....	7
10.3 Zagon programa .....	8
10.4 Zagon programa s predhodno nastavljenim časom.....	9
10.5 Testiranje in izpiranje.....	9
10.6 Prikazovanje in nastavljanje ure .....	9
10.7 Poizvedovanje po izbranem programu .....	10
10.8 Poizvedovanje po zagonu programa .....	12
10.9 Zaustavitev programa .....	14
10.10 Trajna zaustavitev programa .....	14
12. Vzdrževanje vzorčevalnika .....	14

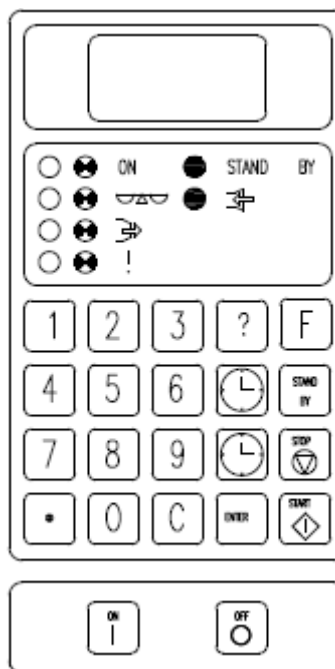
## 2. NADZORNA PLOŠČA

8 mestni digitalni alfanumerični LED zaslon

LED indikatorji

Tipkovnica

Tipki za vklop in izklop



## 3. FUNKCIJE LED INDIKATORJEV ZASLONA

ZELENA:	<ul style="list-style-type: none"> <li>- hitro utripa:</li> <li>- stalno sveti:</li> <li>- počasi utripa:</li> <li>- utripne:</li> </ul>	<p>Vzorčevalnik je vklopljen. V načinu mirovanja. Program je v teku. Program je v teku, vendar glavni čas še ni potekel.</p>
RUMENA:	<ul style="list-style-type: none"> <li>- občasno utripne:</li> <li>- neprekinjeno sveti:</li> <li>- utripa:</li> </ul>	<p>Vzorčevalnik se dozira. Vzorčevalnik odvaja tekočino. Vzorčenje prekinjeno z zamenjavo steklenice (npr. .. v primeru Z2 5x2)</p>
	občasno utripne:	Sesalna cev se prezračuje.
RDEČA:	- občasno utripne:	Motnja (napaka F3, F9).

Da baterije ne bi po nepotrebnem obremenjevali, se LED zaslon po 8 sekundah mirovanja izklopi (to pa ne velja za način programiranja ali pri programiranih zaporedjih ali zankah). Zaslon lahko ponovno aktivirate s pritiskom na katerokoli tipko.

#### 4. NAMESTITEV VZORČEVALNIKA

Vzorčevalnik postavite pri viru na trdna, ravna tla.

Da se prepreči tvorjenje zračnih vrtincev in bi zagotovili, da se vzorčijo pravilne količine, dodajte dovodno cev tako, da je nagnjena navzdol proti viru vzorca. Za zimsko obratovanje bo morda potrebno zagotoviti dodatno izolacijo cevi.

V kolikor se vzorčevalnik uporablja v jašku ali na odprtem, je na ohišje potrebno namestiti zaščitni pokrov za zaščito pred škropljenjem. Le kadar uporabljate zaščitni pokrov, ima vzorčnik stopnjo zaščite IP 65.

Standardna cev za vnos je na odprtini opremljena s tehtanim filtrom, ki preprečuje velikim delcem vstop v cev in da bi cev podrsala po zemljini na površini.

Pred vklopom vzorčevalnika mora biti razdelilna roka vedno nastavljena na steklenico št. 12/24. Razlog: ko je vzorčevalnik izključen, nadzorna plošča vedno nadaljuje na naslednje polje, npr. steklenica je nastavljena na št. 1.

#### 5. DELOVANJE NA BATERIJO

Pri delovanju na baterijo se vzorčevalnik napaja z notranjo posebno baterijo. Bistveno je, da je baterija napolnjena pred začetkom vzorčenja. Vzorčevalnik je opremljen z notranjim polnilnikom.

Za polnjenje baterije morate vzorčevalnik s kablom, ki je bil priložen, priključiti na električno omrežje.

Čas polnjenja je odvisen od napoljenosti baterije. Prazno baterijo je potrebno polniti vsaj 24 do 48 ur. Za ciklično polnjenje naj bo vzorčevalnik nenehno priključen na električno omrežje, saj se postopek polnjenja uravnava samodejno. Baterija je zaščitena z zaščitnim stikalom, ki preprečuje izpraznjenje zaradi preveč polnjena. Če postane napetost prenizka, se vzorčevalnik samodejno izklopi.

**OPOZORILO:** Po uporabi delovanja na baterijo je potrebno baterijo ponovno napolniti.



#### 6. DELOVANJE V OMREŽJU

Vzorčevalnik lahko deluje v izravnalnem obratovanju z 230V / 50Hz. Baterija se polni v programskih premorih.

#### 7. 12-voltno vzporedno delovanje

Z dodatnim kablom je vzorčevalnik mogoče napajati z zunanjo 12-voltno baterijo. To je smiselno storiti, da bi dobili daljši obratovalni čas, kadar omrežna povezava ni na voljo.

Pri uporabi zunanje baterije bodite pozorni na naslednje:

1. Obe bateriji, notranja in zunanja, morata biti na vsak način napolnjeni, preden se uporabita skupaj.
2. Če se notranja baterija skoraj izprazni, se lahko varovalka (3,15 AmT v ohišju zunanjega akumulatorja) ali zaščitna dioda uničita.

## 8. OSNOVNO DELOVANJE IN OBLIKA

Vzorčevalniki omogočajo odvzem posameznih vzorcev ali mešanice vzorcev odpadne vode iz jezer, rek in drugih voda v sorazmerju s časom, glasnostjo, hitrostjo in tokom dogodkov.

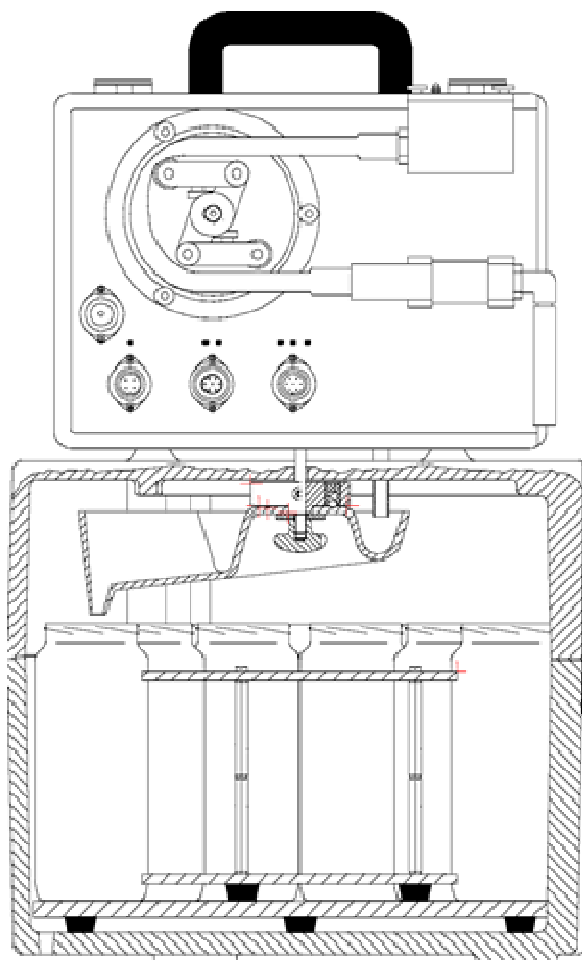
Voda se črpa s pomočjo peristaltične črpalke. Vsak vzorec se zbira v skladu z naslednjo sekvenco:

1. Sesalno splakovanje
2. Voda speljana do identifikacije na glavi vzorčenja
3. Dostava prednastavljene količine vzorca
4. Sesalno splakovanje.

Čas za prvo zbiranje vzorca je evidentirano s krmilnim modulom.

Če pri enem od naslednjih zbranih vzorcev glava za vzorčenje ne prepozna vode po 1,25-kratnemu času, porabljenem za prvo zbiranje vzorca, se bo sesalna cev očistila, prikazana bo napaka 5 in začel se bo nov postopek zbiranja vzorcev.

Vzorci se napolnijo bodisi v eno samo posodo ali v 12 stekleničk s pomočjo razdelilnika (razdelilna roka).



## 9. SEZNAM PRIKAZNIH KRATIC

Z1			Časovno sorazmerno vzorčenje.
Z2	5x2	opcija 3	Usposobljeno vzorčenje s petimi zbirkami in dve-minutni premor med vsakim zbiranjem.
M1	mA		Tokovno sorazmerno vzorčenje s pomočjo zunanjega vhoda 0 (4) - 20mA.
M2	IMP		Obseg sorazmernega vzorčenja s pomočjo zunanjega vhodnega impulza.
E1			Dogodkovno sorazmerno vzorčenje, ena steklenica za vsak dogodek.
E2			Časovno sorazmerno vzorčenje.
E4		opcija 2	0 (4) - 20 mA dogodkovno sorazmerno vzorčenje, volumen sorazmeren z vhodnim impulzom.
E5		opcija 2	Dogodkovno sorazmerno vzorčenje, ena steklenica za vsak dogodek, vzorčenje se sproži, če je dogodek ob vhodu v analogni napetosti med dvema skrajnostima.
E6		opcija 2	Dogodkovno in časovno sorazmerno vzorčenje, vzorčenje se sproži, če je dogodek ob vhodu v analogni napetosti med dvema skrajnostima.
E7		opcijsko	Dogodkovno sorazmerno vzorčenje, ena steklenica na 2 dogodka, interval vzorca in volumen vzorca je treba določiti.
BV			Prostornina steklenice, vsebina steklenice v litrih.
BN			Število steklenic.
SI			Interval vzorčenja.
DST			Trajanje vzorčenja v urah.
DQ			Količina vzorčenja v ml ali l.
PU			Splakovanje vklopljeno ali izklopljeno.
SO-V			Preklopna vrednost.
SX-V			Izklopna vrednost.
UL			Zgornja meja.
J	LL		Spodnja meja.
L	PS		Impulzi razdelilnika.
WT			Čakalni čas.
ETD			Čas padanja.
SB		opcija 1	Samodejni zagon zaustavljen po 1 do 99 min.
LT			Čas zagona v urah in minutah.
LT REAL?			Čas zagona v realnem času (datum in čas).
LT REL.?			Čas zagona v relativnem času (ure in minute).
LOCK!		opcija 4	Naprava je zaščitena z elektronsko ključavnico.
UNLOCK!		opcija 4	Elektronska ključavnica je bila odstranjena.
P0start ?			Ali se naj zažene program 0?
→ start?		opcija 1	Naj se začne zaporedje programa?

☐  
start?

opcija 1

Naj se začne program zanke?

ERRORS!  
F  
BLANK  
[F END!]

Dogodki ali napake so še vedno shranjeni.  
Shranjevalnik dogodkov in napak je prazen.

Ni nadaljnjih napak ali dogodkov.

code??

Zahtevana številka kode.  
4955 za programiranje.  
4918 za izbiro jezika .  
0990 za prednastavljeno funkcijo.  
2614 za vnos največje dolžine dovodne cevi (omogoča izračun maksimalnega časa sesanja).  
1234 za prikaz vrste programa.

P0 edit?  
PRESET?  
PRES.4?  
PRES. 4!

Ali naj se program 0 spremeni?  
Naj se zažene prednastavljena funkcija?  
Prednastavljanje funkcije programa 4?  
Prednastavljanje funkcije za program 4 izvršeno.

## 10. DELOVANJE

### 10.1 Vklon vzorčevalnika

Da bi vklopili vzorčevalnik, morate pritisniti tipko za vklop (ON).

### 10.2 Napake in dogodki

V kolikor zaslon prikazuje opozorilo [ERRORS!], so nekateri dogodki ali napake v preteklem programskem zaporedju še vedno shranjene v datoteki napake. Če si želite ogledati te napake in dogodke, pritisnite tipko F. Napake so prikazane v obratnem kronološkem vrstnem redu, torej se najprej prikaže zadnja napaka, ki se je zgodila. Številka napake, datum in čas začetka in konca napake, so prikazane v tem vrstnem redu. Po tem, ko ste napako pregledali, se na zaslonu izpiše »nadaljevanje« [CONTIN.?]. S pritiskom na tipko F, boste lahko videli naslednjo napako. V kolikor ni več napak v datoteki, se na zaslonu prikaže sporočilo »konec« [F END!]. Prikaz vsebine datoteke o napakah se lahko ustavi le z večkratnim pritiskom na tipko F, dokler se prikazuje sporočilo [CONTIN.?] in s pritiskom na tipko C. Potem se spet pojavi sporočilo [ERRORS!], kot pred vzorčenjem.

Seznam napak in dogodkov:

Napaka / dogodek	Pomen	Odprava napake
B 0 :	Ura je v okvari.	Prosimo, obmite se na servisni center *.
U 1 :	Presežena vrednost (v pretoku sorazmernega vzorčenja).	-
A 2 :	Izklop – vrednost dosežena (v pretoku sorazmernega vzorčenja).	-
F 3 :	Notranji senzor tekočine je v kratkem stiku.	Očistite senzor s krtačko (priložena).
W 4 :	Ni tekočine na tipalu zunanje tekočine (neobvezno).	Očistite tipalo tekočine.
W 5 :	Med največjo fazo sesanja ni vode.	Preverite, ali je sesalna cev v vodi. Preverite, ali je sesalna cev prepognjena, poškodovana, ali jo kaj blokira. Preverite, ali je vnosna cev pravilno priključena. Očistite elektrodi sensorja tekočine z žično krtačo ali finim brusnim papirjem.



E 6 :	Čas dogodka.	-
T 7 :	Sprožila se je globoka zaščita pred izpraznitvijo.	Povežite vzorčevalnik z omrežno vtičnico, da bi se napolnil. Če po 24 urnem polnjenju vzorčevalniku ni uspelo zbrati 24-urnega vzorca, se obrnite na našo servisno službo*.
F 9 :	Motor ali fotocelica okvarjena.	Priklopite vzorčevalnik in pritisnite tipko (.). Če slišite motor teči, vendar se rotor ne vrti, zategnite vijak v sredini rotorja. Če se zvoka iz motorja ne sliši, se obrnite na našo servisno službo*.
F10 :	Napačni parametri, steklenica predčasno napolnjena v primeru impulznih nadzorovanih vzorčenj.	V 13. poglavju tega priročnika je naveden primer za izračun števila impulzov in obsega vzorca.

### 10.3 Zagon programa

Ob zagonu naprava prikaže zadnji uporabljeni program, na primer [P0start?]. Ta program se lahko začne neposredno s pritiskom na tipko (Start).

Ob pritisku na tipko s številko zadnjega uporabljenega programa vzorčevalnik prikaže začetni in končni čas z datumom in časom zaporednega dneva zadnjič uporabljenega programa. Če želite zagnati drug program, izberite ustrezen program s pritiskom na ustrezno številko programa, in to potrdite s pritiskom na tipko (Start).

#### 10.4 Zagon programa s predhodno nastavljenim časom

Če želite zagnati program ob določenem času, ali po preteku določenega časa, se lahko nastavi časovnica v relativnem ali realnem času s pritiskom na tipko (GREEN\_CLOCK). Z večkratnim pritiskom na to tipko se zaslon preklopi med tema dvema časoma. S pritiskom na tipko (C), lahko vnosno funkcijo časa zapustite, ne da bi vnesli podatke.

Ko se na zaslonu izpiše [VL REL. ?], se lahko vpiše relativni čas. Želeni čas zagona se sedaj lahko vnese v urah (h) in minutah (min), pri čemer je najdaljši možni čas 199 h 59 min.

Ko se na zaslonu izpiše [VL REL?], se lahko vpiše resnični pretočni čas, tj. datum in čas. Če želite vnesti pravi čas, pritisnite tipko (ENTER). Priporočamo, da vnesete trenutni datum in čas, vsaj za čas zagona. Da to naredite, pritisnite ustrezne tipke za zeleni datum začetka in zeleni čas začetka.

Poskrbite, da boste vsa števila zapisali kot dvomestna digitalna števila, npr. za 1 uro in 50 minut vnesite 01hrs 50 min.

Datum in čas potrdite s pritiskom na (ENTER). Da bi popravili napačne vnose, pritisnite tipko (C). Čas zagona se lahko programira za največ eno leto vnaprej.

Vneseno časovno obdobje vedno velja samo za eno programsko zaporedje. Ko je program končan, ali če se program prekine, bodo predhodno določene nastavitve s tipko (GREEN\_CLOCK) ponastavljene in bodo postale neveljavne.

Po vnosu zelenega časa zagona se vzorčevalnik lahko zažene s pritiskom na tipko (Start). Po preteku relativnega časa, ali pa je bil dosežen čas začetka vpisan v realnem času, se bo program samodejno zagnal. Po zagonu programa vstavljanje nadaljnjih vodstvenih časov, z uporabo tipke (GREEN\_CLOCK), ni več mogoče.

#### 10.5 Testiranje in izpiranje

Pred začetkom programa se lahko s pritiskom na tipko (.) izvede preskusni cikel črpalke. Med preskusnim ciklom se prikaže obremenitev baterije.

#### 10.6 Prikazovanje in nastavljanje ure

Če želite prikazati čas, datum in dan v tednu, pritisnite tipko (RED\_CLOCK). Za preklop na naslednji zaslon ponovno pritisnite tipko (RED\_CLOCK).

Pred začetkom programa lahko nastavite uro. To storite tako, da pritisnete na tipko (C), ko se prikaže čas, datum in dan v tednu. Zdaj je treba datum, dan v tednu in čas vpisati v tem vrstnem redu. Če želite spremeniti datum in uro, uporabite številske tipke (0..9). Če želite spremeniti dan v tednu, uporabite tipko (C). Potem, ko je bil vpisan datum, dan v tednu in čas, pritisnite tipko (ENTER) po vsakem vnosu. Če čas potrdite s tipko (ENTER), so sekunde nastavljen na 00. To omogoča, da je ura nastavljena na sekundo, kar pomeni, če se uporablja referenčna ura, je treba pritisniti (ENTER) v trenutku, ko referenčna ura doseže nič. Vsa števila je treba vpisati kot dvomestna števila, na primer za 1 uro 50 min, vnesete 01hr 50min. Po zagonu programa, časa ni več mogoče spreminjati.

## 10.7 Poizvedovanje po izbranem programu

Za prikaz parametrov programa pritisnite tipko (?). Za preklon na naslednji prikaz parametrov znova pritisnite tipko (?). Glede na vrsto programa in možnosti bodo prikazani različni parametri, ki so na voljo.

Model PB25S in PB25S/24 (MIC B 92) z opcijama 2 in 3

- Najprej bo prikazan tip vzorčenja:

- [Z1 >] Za časovno sorazmerno vzorčenje.
- [Z25x2 >] (opcija 3) Za kvalificirano vzorčenje.
- [M1 mA >] Pri pretoku sorazmernem vzorčenju prek analognega vhoda 0 (4) - 20mA.
- [M2 IMP] Za prostorninsko sorazmerno vzorčenje prek vnosa pulza in nadgrajevanja pulzov 1-9999.
- [E1 >] Za vzorčenje sorazmerno na dogodek, napolnjena je ena steklenica na dogodek.
- [E2 >] Za dogodkovno in časovno sorazmerno vzorčenje.  
Zbiralni čas je pod nadzorom. Vzorci se vzamejo samo v primeru dogodka.
- [E3mA] (opcija 2) Dogodkovno sorazmerno vzorčenje. Pretok sorazmeren z analognim vhodom 0 (4) - 20 mA. Zbiralnik se premakne na intervalni osnovi.  
Vzorci se bodo zbirali samo takrat, ko pride do dogodka.
- [E4 IMP] (opcija 2) Za dogodkovno sorazmerno vzorčenje. Volumen bo sorazmeren s pulznim vhodom in s pulznim nadgrajevanjem 1-9999. Zbiralnik se premakne na intervalni osnovi. Impulzi se dodajo le v primeru dogodka.
- [E5 mV >] (opcija 2) Za vzorčenje sorazmerno na dogodek, napolnjena je ena steklenica na dogodek. Identifikacija dogodka preko analognega napetostnega vhoda z dvema programiranima mejnima vrednostma.
- [E6 mV >] (opcija 2) Za dogodkovno in časovno sorazmerno vzorčenje, nadzor preko analognega vhoda napetosti in dvema programiranima mejnimi vrednostma.
- [E7 >] (opcija 2) V dogodku je napolnjena ena steklenica, interval vzorčenja in volumen vzorčenja se lahko nastavi v območju 5-2500 ml.  
Trajanje vzorčenja je določena tudi na steklenico. Dogodek sproži postopek vzorčenja, vzorci se odzamejo v skladu z želenimi intervalih vzorca in izbranim obsegom vzorca, dokler trajanje vzorčenja ne poteče, oziroma dogodek ni več prisoten.  
Puščica „>“ se prikaže le, če je vklopljena funkcija izpiranja.

- Prikaz obsega steklenice:

npr.. [BV 0,5 l] pomeni prostornino steklenice = 0,5 litra.

- Prikaz števila steklenic:

npr. [BN 12] pomeni 12 steklenic.

- Prikaz trajanja programa (samo v primeru časovnih programov):

npr. [DURATION:] [24h30m] pomeni programski čas 24 ur 30 minut.

- Prikaz dejanskega toka signala (samo v primeru M1 in E3):

npr. ] I 17.8mA] pomeni trenutni tok 17.8mA tokov.

- Prikaz merilnega območja (samo v primeru M1 in E3):
  - npr. [4-18.8mA] pomeni, da je bilo izbrano merilno območje 4-18.8mA.
  - Zgornja meja razpona (100%) je 18.8mA.



- Konec nastavljenega realnega časa ali relativnega časa, če še ni pretekel čas zagona.
- Čas delovanja tekočega programa.

b) (RED\_CLOCK) tipka:

- trenutni čas
- datum
- trenutni dan v tednu
- konec programa v urah (h) in minutah (min)
- - Naslednja sprememba steklenic v urah (h) in minutah (min)

c) (?) tipka:

- glej poglavje 12.7

d) Tipka (F): - Glej poglavje 12.2

Napake ni mogoče izbrisati, medtem ko se program izvaja!

e) Številčne tipke (0...9) glede na trenutni program:

- datum in čas, pri katerem se je začel program.

## 10.9 Zaustavitev programa

Da bi očistili in preverili vzorčevalnik, morate pritisniti tipko (stand by), da se ustavi delovanje črpalke in razdelilne roke. Na zaslonu se prikaže sporočilo [STDBY !!!]. Vzorec, ki se trenutno zajema, ali korak, ki ga izvaja razdelilnega roka, ne bosta prekinjena. V tem primeru se na zaslonu najprej pokaže sporočilo [WAIT !!] in zatem [STDBY !!].

Če želite končati stanje pripravljenosti, pritisnite tipko (Start). Koraki, ki jih razdelilna roka še ni izvedla do zaustavitve programa, se bodo ponovili. Vzorčenje se ne bo ponovilo.

## 10.10 Trajna zaustavitev programa

Če želite program predčasno ustaviti, pritisnite tipko (STOP). Na zaslonu se prikaže [REALLY?]. Da "resnično" zaustavite program, pritisnite tipko (ENTER), da razveljavite zaustavitev programa, pritisnite tipko (C).

## 12. Vzdrževanje vzorčevalnika

**OPOZORILO:** ohišje vzorčevalnika se lahko odpre le s strani proizvajalca ali oseb, ki so pooblašene s strani proizvajalca.

Pred odprtjem naprave vedno izklopite napajanje vzorčevalnika.



Za zagotovitev pravilnega delovanja, je treba vzorčevalnik, glede na stopnjo onesnaženosti tekočine, redno čistiti:

- Očistite senzor tekočine s priloženim čopičem.  
Če je voda zelo onesnaženo ali oljnata, morate tipalo očistiti vsak dan.
- Odstranite razdelilnik in ga očistite.
- Postopek izpiranja: Vključite vzorčevalnik.  
Potopite dovodno cev v detergent. Pritisnite tipko (.) za začetek izpiranja. Večkrat ponovite izpiranje. Da ne bi bile motene vrednosti naslednjih vzorcev, potopite sesalno cev v vodo in jo sperite dva do trikrat.
- Silikonska cev v glavi črpalke je odvisna od naravne obrabe zaradi postopka črpanja. Kljub temu pa je življenjska doba cevi v veliki meri odvisna od sestave tekočine vzorcev. Pri menjavi cevi črpalke, je treba uporabiti, silikonske cevi z notranjim premerom 8mm in zunanji premerom 13 mm ter 34 cm dolžine. Drugačne dimenzije cevi lahko vodijo do nižjih transportnih hitrostih ali poškodb črpalke.



Kolektiv servisa Mikro+Polo sestavljamo posamezniki s širokim obsegom znanj s področij strojništva, elektrotehnike, elektronike in računalništva. Imamo dolgoletne izkušnje s področij tehnične podpore za medicinsko, laboratorijsko, Hi-Tech, industrijsko in merilno opremo. Naš osnovni namen je **REŠEVATI VAŠE TEŽAVE** in s tem skrbeti za nemoten potek dela v vaših organizacijah. To počnemo s ponosom in veseljem.

#### DEJAVNOSTI SERVISA:

inštalacije | redno in izredno vzdrževanje | deinštalacije odsluženih aparatov in opreme  
demonstracije delovanja opreme | nastavitve parametrov in modifikacije | kalibracija

#### Servisiramo tudi opremo, ki je niste kupili pri nas!

Prilagajamo se potrebam strank in po njihovih željah izvajamo projekte povezane z laboratoriji, industrijo in spremljajočo opremo.

V sklopu servisnega oddelka vam ponujamo tudi storitve našega akreditiranega kalibracijskega laboratorija.

V primeru težav pokličite naš **SERVISNI CENTER** na telefonsko številko: **+386 (0)2 614 33 57** ali nam pišite na e-pošto: **service@mikro-polo.si**