

## NAVODILO ZA UPORABO APARATA

# WTW Oxi 3205

## Oxi meter

WW-2BA101



Kratka navodila za rokovanje z instrumentom.

Pred uporabo dobro preberi tudi originalna navodila, posebej za uporabo vseh možnih funkcij!

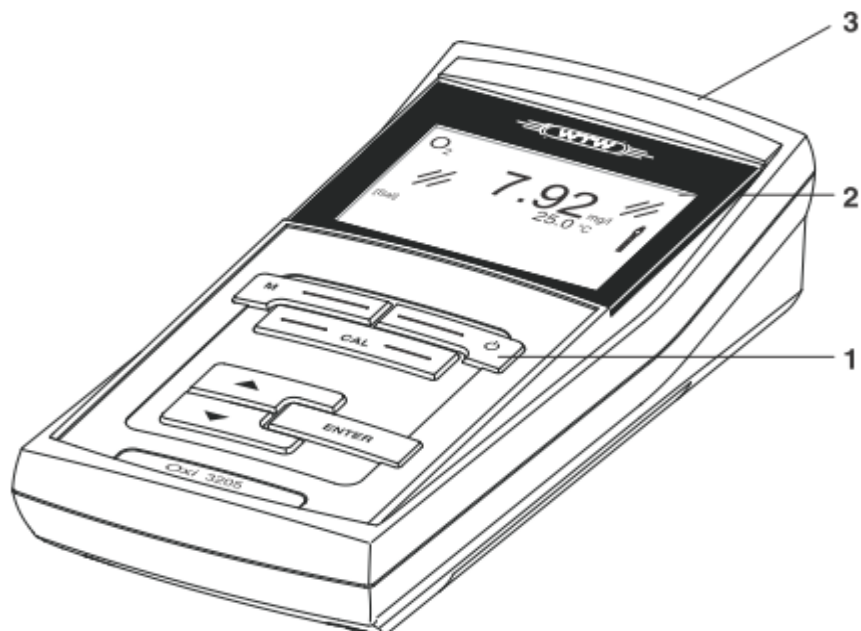
Navodila za uporabo instrumenta naj bodo zmeraj v bližini instrumenta.

## Kazalo

Predogled.....	2
Tipkovnica.....	2
Zaslon.....	3
Vticalna doza / priključki.....	4
Zagon aparata.....	4
Servis Mikro + polo.....	5

## Predogled

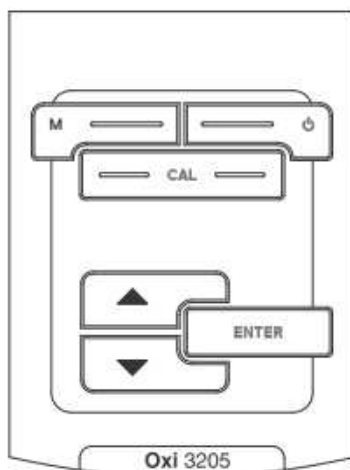
Oxi 3205 merilec omogoča hitro in zanesljivo izvajanje meritev. Nudi maksimalno stopnjo ugodja, zanesljivosti in merilne gotovosti za vse aplikacije.









1	Tipkovnica
2	Zaslona
3	Vticalna doza

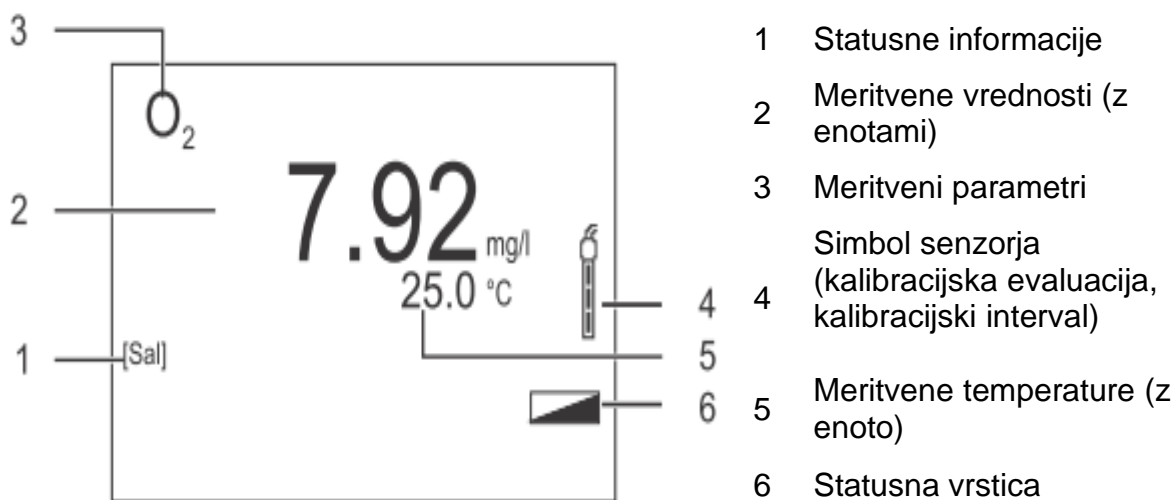
## Tipkovnica

V teh navodilih za uporabo so tipke označene z znakoma <..>. Simbol za tipko (npr. <ENTER>) v osnovi označuje kratek pritisk (pod 2 sekundi). Dolgi pritisk tipke (približno 2 sekundi) je nazorno označen z dodatno spodnjo črto za nazivom tipke (npr.: <ENTER\_>)



	<b>&lt;On/Off&gt;:</b>	Vklop / izklop merilca
	<b>&lt;M&gt;:</b>	Izbor merilnih parametrov.
	<b>&lt;CAL&gt;:</b> <b>&lt;CAL_&gt;:</b>	Priklic kalibracijskega procesa Izpis kalibracijskih podatkov na zaslonu
	<b>&lt;▲ &gt;:</b>	Zvišuje vrednosti, listanje
	<b>&lt;▼&gt;:</b>	Znižuje vrednosti, listanje .
	<b>&lt;ENTER&gt;:</b> <b>&lt;ENTER_&gt;:</b>	Odpre meni za meritvene nastavitve /Potrditev vnosa. Odpre nastavitveni meni za sistemske nastavitve.

### Zaslon

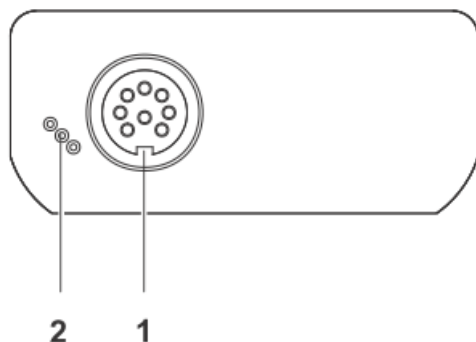


**Zaslonski indikator za funkcije**

Error

Med kalibracijo se je pojavila napaka

## Vticalna doza / priključki



Priključki:

1	D.O. senzor
2	Servisna plošča

## Zagon aparata

<b>Zagon aparata</b>	1	Vstavite priložene baterije. Pri tem bodite pozorni na pravilno polariteto.
	2	Pritisnite tipko <On/Off>.



### Opozorilo!

Sledite varnostnim navodilom uporabljenih senzorjev.

Navodila za uporabo senzorjev so dosegljivi na priloženem CD mediju in na internetni strani [www.WTW.com](http://www.WTW.com).



Kolektiv servisa Mikro+Polo sestavljamo posamezniki s širokim obsegom znanj s področij strojništva, elektrotehnike, elektronike in računalništva. Imamo dolgoletne izkušnje s področij tehnične podpore za medicinsko, laboratorijsko, Hi-Tech, industrijsko in merilno opremo.

Naš osnovni namen je **REŠEVATI VAŠE TEŽAVE** in s tem skrbeti za nemoten potek dela v vaših organizacijah. To počnemo s ponosom in veseljem.

#### DEJAVNOSTI SERVISA:

inštalacije | redno in izredno vzdrževanje | deinštalacije odsluženih aparatov in opreme  
demonstracije delovanja opreme | nastavitve parametrov in modifikacije | kalibracija

#### Servisiramo tudi opremo, ki je niste kupili pri nas!

Prilagajamo se potrebam strank in po njihovih željah izvajamo projekte povezane z laboratoriji, industrijo in spremljajočo opremo.

V sklopu servisnega oddelka vam ponujamo tudi storitve našega akreditiranega kalibracijskega laboratorija.

V primeru težav pokličite naš **SERVISNI CENTER** na telefonsko številko: **+386 (0)2 614 33 57** ali nam pišite na e-pošto: **service@mikro-polo.si**