

## NAVODILA ZA UPORABO APARATA

# WTW Cond 3310 SET1 merilec prevodnosti

WW-2CA301



Kratka navodila za rokovanje z instrumentom.

Pred uporabo dobro preberi tudi originalna navodila, posebej za uporabo vseh možnih funkcij!

Navodila za uporabo instrumenta naj bodo zmeraj v bližini instrumenta.

## Aktualizacija podatkov

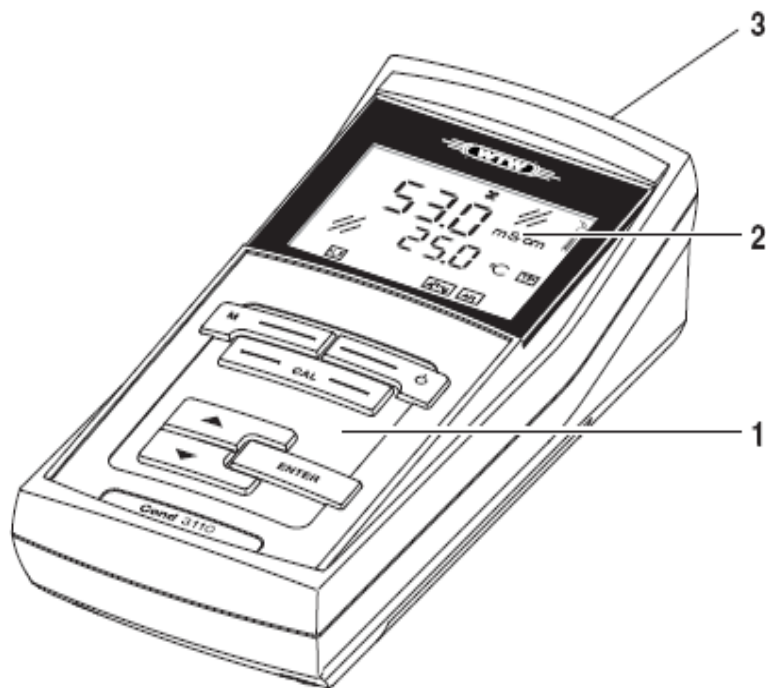
Visok nivo tehnične izpopolnjenosti, s tem tudi kvalitete naprave, smo dosegli z nenehnim razvojem in posodabljanjem. Zato posledično ni izključeno, da lahko prihaja do drobnih odstopanj od navodil za uporabo in naprave same. Prosimo za razumevanje, da ne boste iskali pravne podlage v morebitnih zmotnih podatkih, slikovnem prikazu ali tekstovnem opisu.

## KAZALO

1 Opis.....	4
1.1 Tipkovnica.....	5
1.2 Monitor.....	6
1.3 Vtičnice.....	6
3 Vklp.....	7
3.1 V paketu.....	7
3.2 Prvi vklop.....	7
3.2.1 Vstavljanje baterij.....	7
3.2.2 Vklp merilne naprave.....	8
3.2.3 Nastavljanje datuma in ure.....	8
4 Upravljanje.....	8
4.1 Splošno.....	8
4.1.1 Merilne opcije:.....	8
4.1.2 Upravljanje.....	8
4.2 Predpriprave.....	9
4.2.1 Postopek merjenja prevodnosti.....	9
4.2.2 Merjenje Slinitaet (slane vode).....	10
4.2.4 Primer 2 na navigaciji: Nastavljanje datuma in ure.....	10
4.3 Določite/nastavite konstanto celice [C].....	11
4.3.1 Določitev celične konstante (kalibracija).....	12
4.3.2 Uporabite zadnjo kalibrirano celično konstanto.....	13
4.3.3 Ročna nastavitev celične konstante.....	14
4.4 Temperaturna kompenzacija TC.....	16
4.5 Shranje podatkov.....	17
4.5.1 Ročno shranjevanje.....	17
4.5.2 Samodejno shranjevanje na intervale.....	18
4.5.3 Prikaz in dodajanje pomnilnika meritvenih podatkov.....	21
4.5.4 Brisanje shranjenih meritvenih podatkov.....	23
4.5.5 Prikaz pomnilnika kalibracijskih podatkov.....	23
5 Vzdrževanje in čiščenje.....	24
5.1 Vzdrževanje.....	24
5.1.1 Menjava baterij.....	24
5.2 Čiščenje.....	25
6 Kaj storiti, če.....	25
7 Tehnični podatki.....	26
7.1 Osnovni podatki.....	26
7.2 Meritvena območja, resolucija, natančnost.....	27
Servis Mikro + Polo.....	29

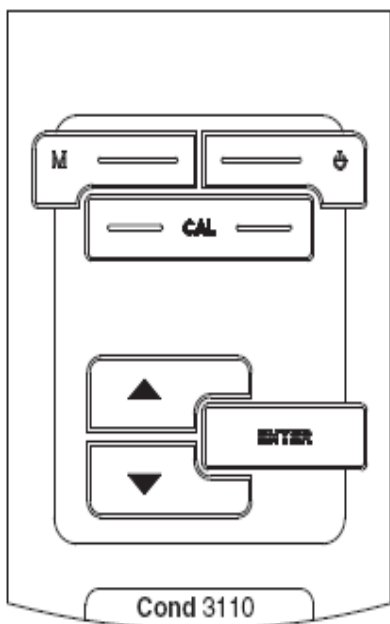
## 1 Opis

Z napravo Cond 3310 merite prevodnosti hitro in natančno. Napravo lahko uporabljate za merjenje prevodnosti različnih tekočin. Omogoča veliko kombinacij. V pomoč so vam uveljavljeni merilni postopki, npr. nastavitev celične konstante.

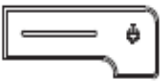

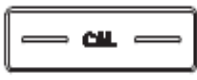





1	Tipkovnica
2	Monitor
3	Vtičnice

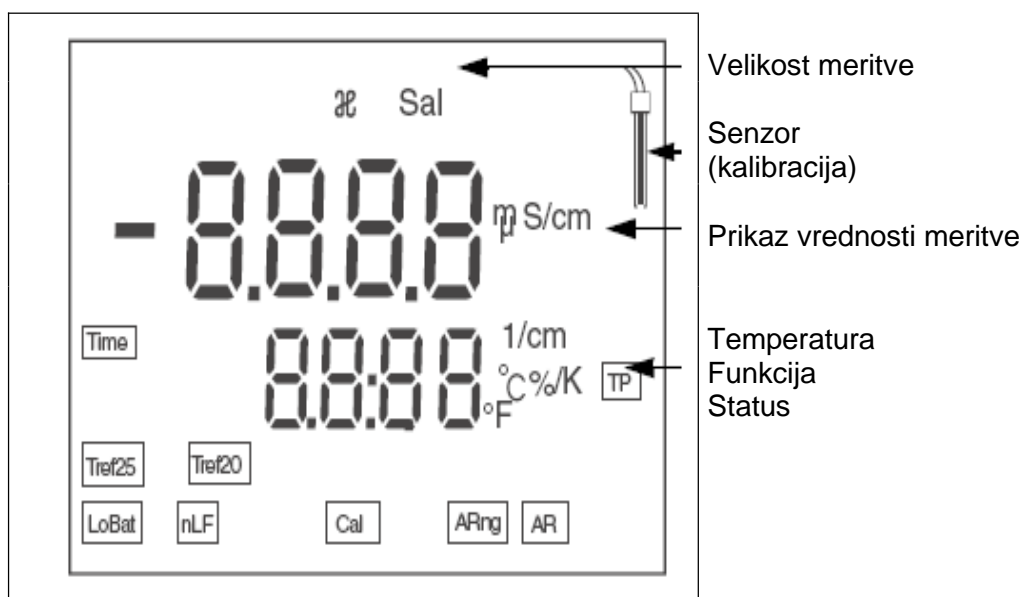
## 1.1 Tipkovnica



V teh navodilih za uporabo bomo označili tipke z znaki <.>. Tipka <ENTER> pomeni v osnovi kratek pritisk (manj kot 2 sekundi). Daljši pritisk na tipko (cca. 2 sekundi) bo označen s črto za simbolom (npr. <ENTER\_>).

	<On/Off>: <On/Off_>:	Vklop/izklop kalibracijske podatke razveljaviti
	<M>: <M_>:	Izbira velikosti meritve Opre se nastavitveni meni za kalibracijo in meritve
	<CAL>: <CAL_>:	Izbira kalibracijskega postopka Prikaz podatkov kalibracije
	<▲>:	Vrednosti višamo, listamo
	<▼>:	Vrednosti nižamo, listamo
	<ENTER>: <ENTER_>:	Potrditev vnosa Opremo meni za nastavljanje podatkov v sistemu

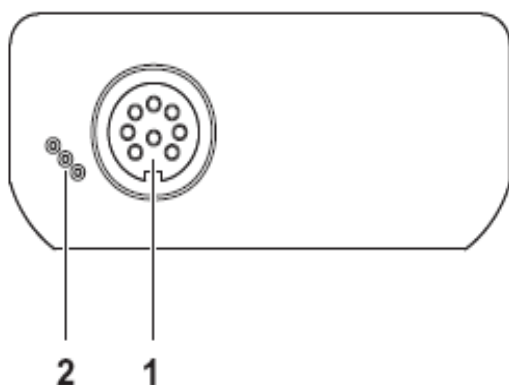
## 1.2 Monitor



### Status

AR	kontrola stabilnosti (Auto Read) - aktivna
ARng	samodejni preklop; naprava meri z najvišjo možno raztopino
Cal	kalibriranje
LoBat	delovanje na baterije: baterije skoraj prazne
nLF	temperaturna kompenzacija ni linearna
TP	meritev temperature - aktivna
Tref20	Referenčna temperatura 20°C
Tref25	Referenčna temperatura 25°C
TIME	Nastavitev kalibracijskega intervala

## 1.3 Vtičnice



### Priključki:

1	Prevodnostna celica
2	Servisni vmesnik



**Pozor!** Na merilno napravo priklopite le senzorje, ki ne dovajajo nedovoljenih (>SELV in >tokokrog z električno omejitvijo) napetosti ali tokov.  
Skoraj vse v prosti prodaji dosegljive merilne celice zadostujejo tem pogojem.

### 3 Vklop

#### 3.1 V paketu

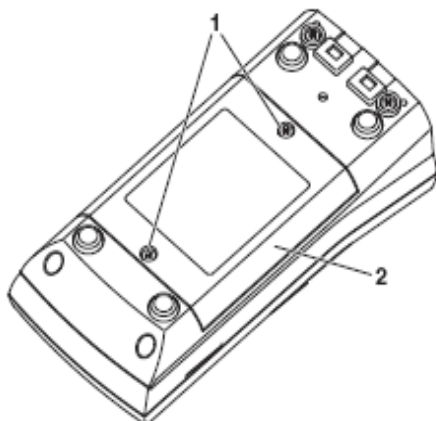
- merilna naprava Cond 3110
- 4 baterija 1,5 Mignon tipa AA
- Kratko navodilo za uporabo
- CD z daljšim navodilom za uporabo

#### 3.2 Prvi vklop

- vstavite priložene baterije
- vklopite napravo

##### 3.2.1 Vstavljanje baterij

1	Odvijte dva vijaka (1) na hrbtni strani naprave
2	Odprite predalček za baterije



3	Vstavite baterije tipa Mignon AA
---	----------------------------------



**NASVET:** namesto baterij tipa Mignon AA lahko uporabite tudi baterije, ki se lahko ponovno polnijo (tip Ni-MH Mignonn AA), vendar uporabite zunanjo napravo za polnjenje.



**POZOR**  
Pri vstavljanju baterij bodite pozorni na polarnost le-teh. Oznake na napravi se morajo skladati z oznakami na baterijah.

4	Ponovno privijte pokrovček
---	----------------------------

### 3.2.2 Vklon merilne naprave

- 1 Pritisnite tipko »ON/OFF«.  
Na monitorju se bo pojavil kratek testni prikaz.  
Zatem je naprava pripravljena za nastavitvev meritev.



**NASVET:** naprava je opremljena tudi z varčevalnim modulom, s katerim onemogoča potratno izrabo energije v baterijah.  
Naprava se samodejno izklopi, v kolikor ne pritisnete tipke v nastavljenem časovnem intervalu (nastavitev časovnega intervala je opisan v poglavju 4.5.1).

### 3.2.3 Nastavljanje datuma in ure

- 2 Glej poglavje 4.2.4

## 4 Upravljanje

### 4.1 Splošno

V tem poglavju so osnovne informacije za upravljanje z napravo Cond 3310.

#### 4.1.1 Merilne opcije:

- Meritve  
Na monitorju se prikažejo podatki meritev v posameznih poljih
- Kalibracija  
Na monitorju se prikažejo podatki kalibracijskega postopka z vsemi potrebnimi podatki
- Kondiguracija  
Na monitorju se pokaže sistemski ali senzorski meni s podmeniji, nastavitvenimi možnostmi in funkcijami

#### 4.1.2 Upravljanje

##### Tipke

Napravo upravljamo s pomočjo tipk, ki jih lahko pritiskamo na kratko ali držimo in tako prikličemo različne funkcije.

##### Ukazi

S kratkim pritiskom na tipko se potrdijo ukazi, z dolgim pa se odprejo nadaljne opcije za nastavitvev.

V meniju se lahko sprehajate med možnostmi s tipkami <▲> in <▼>.

Izbrano nastavitvev potrdite s tipko <ENTER> in odprla se bo naslednja možnost.

### Prikaz

V teh navodilih za uporabo bomo označili tipke z znaki <.>.

Tipka <ENTER> pomeni v osnovi kratek pritisk (manj kot 2 sekundi). Daljši pritisk na tipko (cca. 2 sekundi) bo označen s črto za simbolom (npr. <ENTER\_>).

## 4.2 Predpriprave

Pred pričetkom merjenja je potrebno

1	Merilno celico priključite na merilno napravo.
2	Napravo skupaj s celico kalibrirajte oz. prekontrolirajte.
3	S tipko <M> izberite velikost meritve.

### Kontrola stabilnosti (AutoRead)

Pri merjenju se bo avtomatično aktivirala funkcija stabilizacijske kontrole. Ta funkcija (AR) preverja stabilnost merilnega signala in stabilnost temperaturnega signala. Stabilnost močno vpliva na merilne rezultate.

Podatki veljajo pri vedno enakih merilnih pogojih:

Velikost meritve	Reproduktibilnost	Nastavitven čas
Prevodnost	Boljše za 0,5% od dobljene vrednosti	> 10 sekund
Temperatura	< 0,3°C od dobljene vrednosti	> 15 sekund

### Temperaturno merilno tipalo

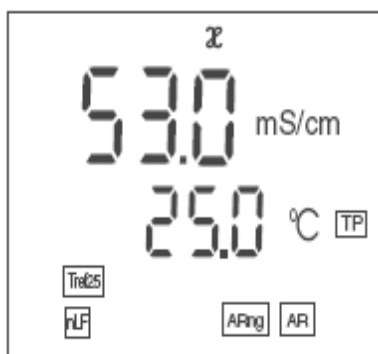
Za uspešno meritev prevodnosti je temperaturna meritev nujno potrebna. V senzor integrirano temperaturno tipalo je na monitorju prikazano z oznako TP.



**NASVET:** naprava samodejno zazna ustrezen tip temperaturnega tipala. Priključite lahko merilne celice z NTC 30 ali Pt1000.

### 4.2.1 Postopek merjenja prevodnosti

1	Postopajte, kakor narekuje točka 4.2 (predpriprave).
2	Prevodnostno celico potopite v medij.
3	Listajte z <M> tako dolgo, dokler se na zaslonu obenem ne prikažejo oznake $\mathcal{X}$ , mS/cm oz. $\mu$ S/cm.
4	Počakajte, da se vrednosti stabilizirajo. Dokler še postopek stabilizacije poteka, utripa oznaka AR.





#### 4.2.2 Merjenje slanosti

1	Postopajte, kakor narekuje točka 4.2 (predpriprave).
2	Prevodnostno celico potopite v medij.
3	Listajte z <M> tako dolgo, dokler se na zaslonu ne prikaže oznaka Sal.
4	Počakajte, da se vrednosti stabilizirajo. Dokler še potopek stabilizacije poteka, utripa oznaka AR.



#### 4.2.4 Primer 2 na navigaciji: Nastavljanje datuma in ure

Merilni instrument ima uro s funkcijo datuma. Datum in ura sta prikazana v statusni vrstici merilnih vrednosti na zaslonu. Kadar shranimo izmerjene vrednosti in kalibracijo, se samodejno shrani tudi podatek o trenutni uri in datumu.

Pravilna nastavitve datuma in ure ter oblika zapisa datuma je pomembna za naslednje funkcije in prikaze:

- trenutni datum in ura
- datum kalibracije
- prepoznavnost shranjenih izmerjenih vrednosti

Zato preverjajte čas na regulane intervale.



#### NASVET:

Po prekinitvi napajanje (npr. prazne baterije) se datum in ura ponastavite na 01.01.2008, 00:00 ura.

#### Nastavljanje datuma, ure in oblike zapisa datuma

Prikaz zapisa na zaslonu je odvisen od izbora formata oblike zapisa datuma: dan, mesec, leto (dd.mm.yyyy) ali mesec, dan, leto (mm/dd/yyyy ali mm.dd.yyyy).

1	V prikazu izmerjenih vrednosti: Pritisnite tipko <F1_>/[Menu], odprite <i>Storage &amp; config</i> meni, Inštrument je v načinu nastavitvev.
2	Izberite in potrdite <i>System / Clock</i> meni s tipkama <▲> <▼> in <ENTER>. Odpre se nastavitveni meni za datum in uro.
3	Izberite in potrdite meni <i>Time</i> s pomočjo tipk <▲> <▼> in <ENTER>. Ura je osvetljena.

Clock	
Date format:	dd.mm.yyyy
Date:	30.10.2008
Time:	14:53:40
Back	22.09.2008 08:00

- |   |  |
|---|--|
| 4 | Spremenite in potrdite nastavitve s pomočjo tipk <▲> <▼> in <ENTER>. Minute so osvetljene.   |
| 5 | Spremenite in potrdite nastavitve s pomočjo tipk <▲> <▼> in <ENTER>. Sekunde so osvetljene.  |
| 6 | Spremenite in potrdite nastavitve s pomočjo tipk <▲> <▼> in <ENTER>. Ura je nastavljena.   |
| 7 | Če je potrebno, nastavite datum in obliko zapisa datuma. Nastavitve potekajo podobno kot pri nastavitvi ure.   |
| 8 | Za nadaljnje nastavitve preklopite v naslednji višji nivo menija s tipko [Back] <F1>. Ali<br>Preklopite v prikaz izmerjenih vrednosti s tipko <M>. Inštrument je v načinu meritev. |

#### 4.3 Določite/nastavite konstanto celice [C]

Skozi staranje se nekoliko spreminja konstanta celice. Posledično rezultat meritve ni popolnoma natančen. S kalibriranjem se shrani aktualna vrednost kot celična konstanta, zato priporočamo redno kalibriranje.

Konstanto prevodnostne celice v obsegu 0,450...0,500 cm<sup>-1</sup> oz. 0,800...0,880 cm<sup>-1</sup> določite s pomočjo kalibracije v kontrolnem standardu 0,01 mol/l KCl, lahko pa nastavite konstanto prevodnostne celice tudi ročno v obsegu 0,800 ... 0,880 cm<sup>-1</sup>.

Izberete pa lahko tudi fiksno konstanto 0,475 cm<sup>-1</sup>.

#### **Interval za čiščenje (Int.C):**

Interval za čiščenje merilne celice je tovarniško nastavljen na 180 dni. Takoj, ko je potekel predviden čas, prične utripati simbol za senzor. Interval lahko sami tudi spremenite.



#### **NASVET**

Po čiščenju ponovno zaženite kalibracijski postopek.

### 4.3.1 Določitev celične konstante (kalibracija)

- 1 Tipko <CAL> pritiskejte tako dolgo, dokler se ne prikaže CAL CELL.

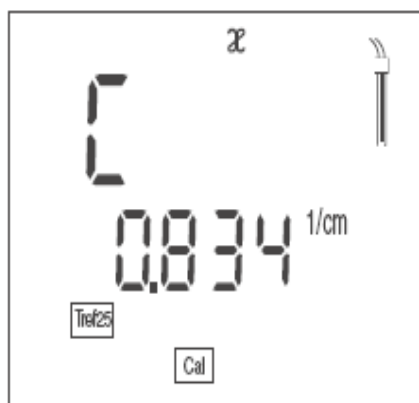


- 2 Izbor potrdite s pritiskom na <ENTER> ali <CAL\_>.



- 3 Merilno celico potopite v standardizirano kontrolno raztopino 0,01 mol/l KCl.

- 4 S pritiskom na <ENTER> pričnete kalibracijo. Izračun celične konstante s pomočjo stabilizacijskega postopka se prične. Simbol AR utripa, dokler se vrednost ne stabilizira. Takoj, ko se pokaže dosežena konstanta, se ta samodejno shrani.



- 5 | Z <ENTER> se prestavimo na operacijo Meritev.  
Uporabili bomo predhodno shranjeno konstanto.



**NASVET**

Če se pojavi oznaka *E3* (napaka), glejte 6. poglavje »Kaj storiti, če...«

**Kontrola stabilnosti**

V postopku kalibracije se samodejno aktivira postopek stabilizacije.




**NASVET**

Metodo samodejne dodelitve celične konstante s pomočjo kalibracije v kontrolnem standardu 0,01 mol/l KCL lahko uporabimo le za merilne celice s celično konstanto v območju 0,450...0,500 cm<sup>-1</sup> ali 0,800...0,880 cm<sup>-1</sup>.

**Ovrednotenje kalibracije**

Po končanem kalibracijskem postopku naprava samodejno ovrednoti aktualno stanje, ki se prikaže na zaslonu.

Prikaz	Celična konstanta [cm <sup>-1</sup> ]
	V območju 0,450... 0,500 cm <sup>-1</sup> 0,800... 0,880 cm <sup>-1</sup>
Merilna celica je kalibrirana. Podatki aktualni.	
<i>E3</i> Pojavila se je napaka. Glejte poglavje 6, » Kaj storiti, če...«	Izven območij 0,450... 0,500 cm <sup>-1</sup> ali 0,800... 0,880 cm <sup>-1</sup>

**Prikaz podatkov kalibracije**

- 1 | S pritiskom na <CAL\_> prikažete kalibracijske podatke.

**4.3.2 Uporabite zadnjo kalibrirano celično konstanto**

**Predvidevanje**

Na razpolago imamo aktualne kalibracijske podatke (glejte točko 4.3.1).

- 1 | Tipko <CAL> pritiskajte tako dolgo, dokler se ne pojavi zapis USE CELL.



- |   |  |
|---|--|
| 2 | Z <ENTER> ali <CAL_> potrdimo izbor USE CELL.  |
| 3 | Po potrebi pritiskajte <CAL> tako dolgo, dokler se na zaslonu ne prikaže oznaka CAL in zadnja kalibrirana celična konstanta. |



- |   |  |
|---|--|
| 4 | S pritiskom na <ENTER> potrdite izbor. Uporabljena bo prikazana celična konstanta. Preklopilo se bo na merjenje. |
|---|--|

#### 4.3.3 Ročna nastavitve celične konstante

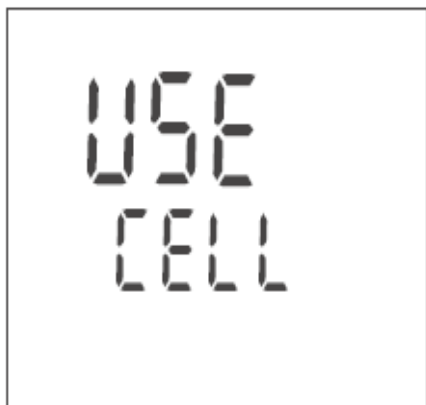


##### NASVET

Podatke za ročno nastavitve celične konstante najdete v navodilih za uporabo merilne celice ali na merilni celici sami.

#### Področje 0,800... 0,880 cm<sup>-1</sup>

- |   |   |
|---|---|
| 1 | <CAL> pritiskajte tako dolgo, da se prikaže napis USE CELL. |
|---|---|



- |   |   |
|---|---|
| c | S pritiskom na <ENTER> ali <CAL_> potrdite. Zadnja nastavljena celična konstanta se bo prikazala.                         |
| 3 | Po potrebi pritiskajte <CAL> tako dolgo, dokler se ne pojavi celična konstanta v obsegu 0,800... 0,880 cm <sup>-1</sup> . |



- |   |   |
|---|---|
| 4 | Celično konstanto, ki jo želite uporabiti, nastavite s tipkami <▲> in <▼> (npr. 0,846 cm <sup>-1</sup> ). |
|---|---|



- |   |  |
|---|--|
| 5 | Potrdite z <ENTER>. Takoj bo registrirana novo nastavljena celična konstanta. Naprava se bo preklpila na prikaz vrednosti meritev. |
|---|--|

## Nastavitev celične konstante 0,475 cm<sup>-1</sup>

- 1 Pritiskajte <CAL> tako dolgo, dokler se ne pojavi oznaka USE CELL.



- 2 S pritiskom na <ENTER> ali <CAL\_> potrdite.
- 3 Po potrebi pritiskajte <CAL> tako dolgo, dokler se ne pojavi celična konstanta 0,475 cm<sup>-1</sup>.



- 4 S pritiskom na <ENTER> potrdite.  
Naprava se bo preklopila na prikaz vrednosti meritev.

### 4.4 Temperaturna kompenzacija TC

Osnova za izračun temperaturne kompenzacije je referenčna temperatura Tref 20 ali Tref 25, ki jo predhodno nastavimo.

Predhodno fiksno nastavljena je nelinearna temperaturna kompenzacija »nLF« po normah DIN 38404 oz. EN 27 888.

## Področja uporabe

Tekočine	TC	Prikaz
Naravne vode (površinske vode, podtalnice, pitna voda)	nLF Po DIN 38404 EN 27 888	nLF
Ultra čista voda	nLF Po DIN 38404 EN 27 888	nLF
soline	Samodejno nLF po IOT	Sal, nLF

## 4.5 Shranjevanje podatkov

Izmerjene vrednosti lahko shranite v podatkovni pomnilnik:

- Na ročni način (glej poglavje 4.5.1)
- Samodejni način po intervalih (glej poglavje 4.5.2)

Vsak proces shranjevanja istočasno prenese v vmesnik trenutne podatkovne sklope.

### Meritveni podatkovni sklop

Celotni podatkovni sklop sestoji iz:

- ID številke
- Datum / ura
- Izmerjena vrednost priključenega senzorja
- Izmerjena temperaturna vrednost priključenega senzorja
- Samodejni odčitek *info*: AR se pojavi z izmerjenimi vrednostmi, če je bil AR kriterij aktiviran med shranjevanjem (stabilna izmerjena vrednost), sicer AR prikaz na zaslonu manjka.
- Evaluacija kalibracije: +++, ++, +, -, ali ni evaluacije

### Lokacija shranjevanja

Cond 3310 merilec ima dva pomnilnika meritvenih podatkov. Izmerjene vrednosti so lahko, vstavljene ročno ali samodejno, shranjene ločeno v individualni pomnilnik meritvenih podatkov.

Shranjevanje	Maksimalno število podatkov
Ročno	200
Samodejno	5000

### 4.5.1 Ročno shranjevanje

Prenos podatkovnih sklopov poteka na naslednji način:

1	<u>Kratko</u> pritisnite tipko <STO> . Na zaslonu se pojavi prikaz menija za ročno shranjevanje.
---	---



Manual data storage

Data record: 4 From 200  
 30.10.2008 11:24:16  
 æ 1415 µS/cm 25.1 °C AR +++  
 C = 0.835 1/cm, Tref 25, nLF

ID number: 1

Continue

22.09.2008  
08:00

Back

- 2 Po potrebi spremenite in potrdite ID številko (1....10000) z uporabo tipk <▲>, <▼> in <ENTER>. Podatkovni sklop je shranjen. Merilec samodejno preklopi zaslon v prikaz merjenih vrednosti.

### Če je pomnilnik zaseden

Naslednje okno se pojavi na zaslonu v primeru, ko je vseh 200 pomnilnih lokacij zasedenih:

Warning

Data storage full. Erase?

Yes  
 No

22.09.2008  
08:00

Back

Na razpolago so naslednje možnosti:

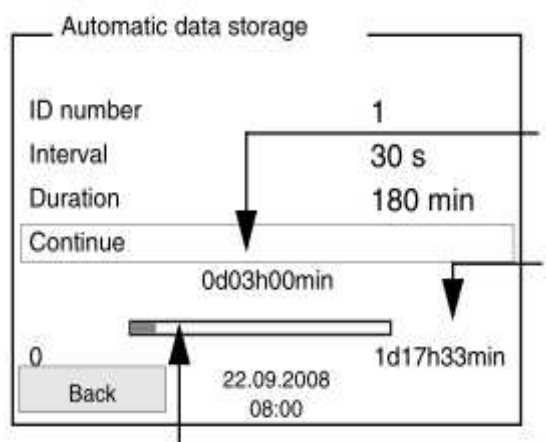
- Za izbris celotnega pomnilnika potrdite Yes
- Za izhod iz procesa shranjevanja in preklon zaslona v prikaz izmerjenih vrednosti potrdite No. Nato lahko prenesete shranjene podatke na vaš PC (glej poglavje 4.5.3) in naknadno izbrišete pomnilnik (glej poglavje 4.5.4).

#### 4.5.2 Samodejno shranjevanje na intervale

Interval shranjevanja (*Interval*) je odvisen od kronološkega intervala med procesom samodejnega shranjevanja. Vsak proces shranjevanja prenese trenutni podatkovni sklop istočasno na vmesnik.

## Konfiguracija funkcije samodejnega shranjevanja

- 1 Pritisniti tipko **<STO\_>**.  
Na zaslону se prikaže okno za samodejno shranjevanje.



Prikazuje trajanje celotnega shranjevanja

Maksimalna možno trajanje shranjevanja

Grafični prikaz zasedenosti pomnilnika

### Nastavitve

Funkcijo samodejnega shranjevanja lahko konfigurirate z naslednjimi nastavitvami:

Točka v meniju	Možnost nastvitve	opis
ID številka	1 .... 10000	ID številka za serijo podatkovnega sklopa
<i>Interval</i>	1s, 5s, 10s, 30, 1min, 5min, 10min, 15min, 30min, 60min	Interval shranjevanja.  Nižji limit intervala shranjevanja je lahko omejen s številom prostih lokacij shranjevanja. Višji limit je omejen s trajanjem shranjevanja.
<i>Trajanje</i>	1min ... x min	Trajanje shranjevanja. Specificira, po kolikšnem času naj bo samodejno shranjevanje zaključeno.  Nižji limit trajanja shranjevanja je omejen z intervalom shranjevanja. Višji limit je omejen s številom prostih lokacij shranjevanja.

## Zagon funkcije samodejnega shranjevanja

Za zagon funkcije samodejnega shranjevanja izberite *Continue* s tipkama <▲> in <▼> in potrdite s tipko <ENTER>. Merilec preklopi zaslon v prikaz izmerjene vrednosti.



Aktivirano funkcijo samodejnega shranjevanja prepoznamo po prikazu poteka razvidnega v statusni vrstici. Prikaz poteka nakazuje preostali čas trajanja shranjevanja.



### OPOMBA:

Če je aktivirana funkcija samodejnega shranjevanja, so aktivne le naslednje tipke: <M>, <STO\_> in <On/Off>. Ostale tipke in funkcija samodejnega izklopa so deaktivirane.

## Način varčevanja z energijo ([Eco mode])

Če je aktivirana funkcija samodejnega shranjevanja, je merilec oskrbovan v načinu varčevanja energije, da je preprečena nepotrebna nepotrebna potrošnja le-te. Ta varčevalni način izključuje funkcije merilca, ki niso vezane na samodejno shranjevanje merilnih podatkov (kot npr. zaslon). S pritiskom na katerokoli tipko izklopite način varčevanja z energijo.

## Predčasna prekinitev funkcije samodejnega shranjevanja

Za prekinitev funkcije samodejnega shranjevanja pred iztekom trajanja shranjevanja, ravnajte kot sledi:

- 1 | Pritisniti tipko <STO\_>. Na zaslonu se prikaže naslednje okno.

Warning

Stop automatic storage? 1

Yes

No

Back 22.09.2008  
08:00

- 2 Pritisniti tipko <▲><▼>, izberite Yes in potrdite s tipko <ENTER>. Merilec preklopi zaslon v prikaz merjenih vrednosti. Funkcija samodejnega shranjevanja je končana.

#### 4.5.3 Prikaz in dodajanje pomnilnika meritvenih podatkov

Vsebina ročno ali samodejno shranjenih meritvenih podatkov je lahko prikazana na zaslonu. Pomnilnik vsakega meritvenega podatka vsebuje funkcijo brisanja celotne vsebine.

Vsebina ročno ali samodejno shranjenih meritvenih podatkov je lahko prikazana na zaslonu in preko izhoda poslana na vmesnik.

#### Dodajanje pomnilnika

Pomnilnik je dodan v meni, *Storage & config/ Data storage*. Za odpiranje menija *Storage & config* pritisnite tipko <F1\_>[Menu] v prikazu merjene vrednosti. Odprite ročno ali samodejno shranjevanje s tipkama <RCL> ali <RCL\_>.



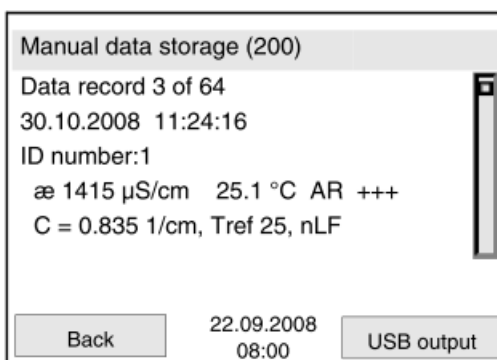
#### OPOMBA:

Tukaj so nastavitve predstavljene za primer uporabe ročnega shranjevanja. Enake nastavitve in funkcije so uporabne za samodejno shranjevanje.

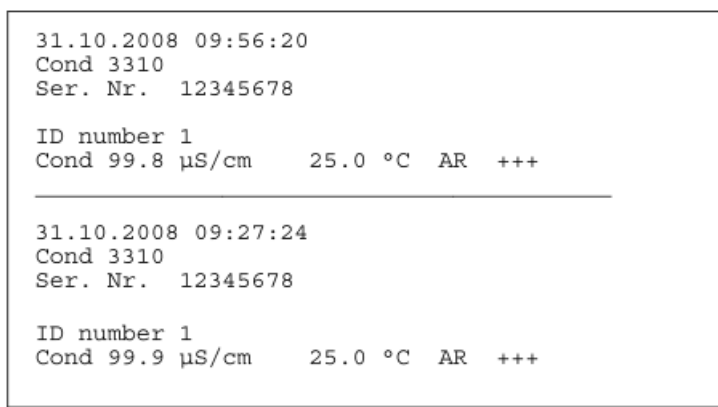
## Nastavitve

Poglavje v meniju	Nastavitev / funkcija	Opis
<i>Data storage / Manual data storage / Display</i>	-	Na zaslonu prikaže vse meritvene podatkovne sklope stran za stranjo.  Nadaljnje možnosti: Listajte skozi podatkovne sklope s tipkama <▲> <▼>. Prenesite na zaslonu prikazan podatkovni sklop na vmesnik s tipko <F2>/[USB output]. Zapustite zaslonski prikaz s tipko <F1>/[Back].
<i>Data storage / Manual data storage / Output to USB</i>	-	Prenesite na zaslonu izpisane meritvene podatke na vmesnik.

## Predstavitev podatkovnega sklopa s prikazom na zaslonu



## Primer izpisa



### Izhod iz prikaza na zaslonu

Za izhod iz prikaza shranjenih meritvenih podatkovnih sklopov na zaslonu lahko izbirate med naslednjimi možnostmi:

- Neposredno preklopite v prikaz merjenih vrednosti s tipko <M>.
- Zapustite prikaz in se premaknite v naslednji višji nivo menija s tipko <F1>/[Back].

#### 4.5.4 Brisanje shranjenih meritvenih podatkov

Kako izbrisati shranjene meritvene podatke, je opisano v poglavju 4.5.3. Prikaz in dodajanje pomnilnika meritvenih podatkov.

#### 4.5.5 Prikaz pomnilnika kalibracijskih podatkov

Podatki zadnjih 10 kalibracijskih procesov so samodejno shranjeni v pomnilnik kalibracijskih podatkov. Pregledate jih lahko v meniju *Storage & config*.

Meni *Storage & config* odprete s pritiskom na tipko <F1\_>[Menu] v prikazu zaslona merjenih vrednosti.

Poglavje v meniju	Nastavitev / funkcija	Opis
<i>Data storage / Calibration data storage / Display</i>	-	Na zaslonu prikaže kalibracijske zapise.  Nadaljnje možnosti: Listajte skozi kalibracijske zapise s tipkama <▲> <▼>. Prenesite na zaslonu prikazan kalibracijski zapis na vmesnik s tipko <F2>/[USB output]. Zapustite zaslonski prikaz s tipko <F1>/[Back].
<i>Data storage / Calibration data storage / Output to USB</i>	-	Prenos kalibracijskih zapisov na vmesnik.

### Primer izpisa

```

31.10.2008 16:55:12
Cond 3310
Ser. no. 08502113

CALIBRATION Cond
31.10.2008 16:13:33

Cell constant          0.836 1/cm      25.0 °C
Sensor                 +++
etc...
  
```

## 5 Vzdrževanje in čiščenje

### 5.1 Vzdrževanje

Vzdrževanje se omejuje na menjavo baterij.

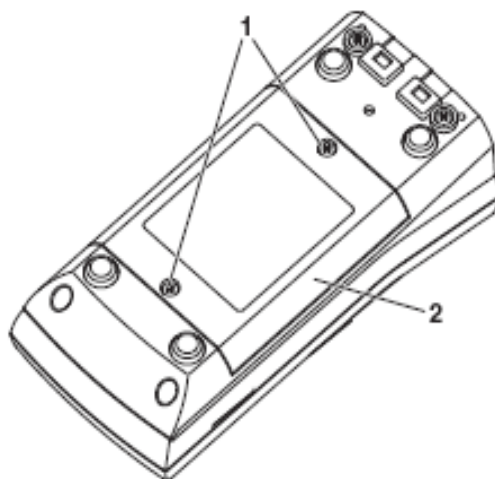


**NASVET**

Za vzdrževanje merilnih celic se ravnajte po priloženih ustreznih navodilih.

#### 5.1.1 Menjava baterij

1	Odvijte dva vijaka (1) na hrbtni strani naprave
2	Odprite predalček za baterije



3	Vstavite baterije tipa Mignon AA
---	----------------------------------



**NASVET**

namesto baterij tipa Mignon AA lahko uporabite tudi baterije, ki se lahko ponovno polnijo (tip Ni-MH Mignonn AA), vendar uporabite eksterno napravo za polnjenje.



**POZOR**

Pri vstavljanju baterij bodite pozorni na polarnost le-teh. Oznake na napravi se morajo skladati z oznakami na baterijah.

4	Ponovno privijte pokrovček
---	----------------------------

## 5.2 Čiščenje

Občasno obrišite napravo z vlažno krpo, brez muck. Po potrebi dezinficirajte ohišje z izopropanolom.



### **POZOR**

Ohišje je iz umetne mase (ABS). Ne uporabljajte acetonu podobnih čistilnih sredstev! Če ste napravo s podobnimi tekočinami poškropili, površino takoj obrišite!

## 6 Kaj storiti, če...

### **Napaka: OFL, UFL**

<b>Vzrok</b>	<b>Odprava</b>
Izmerjena vrednost izven merilnega območja.	Uporabite primerno merilno celico.

### **Napaka: E3**

<b>Vzrok</b>	<b>Odprava</b>
Umazana merilna celica	Očistite ali menjajte celico.
Nepripravljena kalibrirna tekočina	Preverite kalibrirno tekočino

### **Napaka: utripa oznaka za senzor**

<b>Vzrok</b>	<b>Odprava</b>
Potekel je interval za čiščenje.	Na novo kalibrirajte merilni sistem.

### **Napaka: LoBat**

<b>Vzrok</b>	<b>Odprava</b>
Baterije so skoraj prazne.	Menjajte baterije.

### **Napaka: Naprava ne reagira na pritisk na tipke**

<b>Vzrok</b>	<b>Odprava</b>
Stanje delovanja nedefinirano ali EMV-pretok nedovoljen	Resetirajte procesor: obenem pritisnite <ENTER> in <ON/OFF>



## Želite izvedeti, katera software verzija je naložena

Vzrok	Odprava
Povprašajte na pooblaščenem servisu.	Pri vklopu naprave pritisnite <ENTER>, ko se testira zaslon in prikazala se vam bo verzija softwara.

## 7 Tehnični podatki

### 7.1 Osnovni podatki

<b>Dimenzije</b>	Cca. 180 x 80 x 55mm	
<b>Teža</b>	Cca. 0,4 kg	
<b>Mehanska struktura</b>	Vrsta zaščite	IP 67
<b>Elektronska varnost</b>	Varnostni razred	III
<b>Certifikati testiranja</b>	CE	
<b>Pogoji okolja</b>	Shranjevanje	-25°C ... +65°C
	Operativa	-10°C ... +55°C
	Razred klime	2
<b>Električno napajanje</b>	Baterije	4x1,5V alkali-mangan baterije tipa AA
	Polnilne baterije	4x1,2V NiMH polnilne baterije tipa AA (brez funkcije polnjenja)
	Življenjska doba	Do 800 h brez / 100 h z razsvetljavo
<b>USB vmesnik</b>	Tip	USB 1.1 USB B, izhodni podatki
	Baud rate	Prilagodljivo: 1200, 2400, 4800, 9600, 19200 baud
	Data bits	8
	Stop bits	2
	Pariteta	Nič
	Tresljaji	RTS/CTS
	Dolžina kabla	Max. 3m
	<b>Smernice in uporabljene norme</b>	EMC
Varnost merilca		EC direktiva 2006/95/EC EN 61010-1
Razred klime		VDI/VDE 3540
IP zaščitni razred		EN 60529

## 7.2 Meritvena območja, resolucija, natančnost

Meritveno območje, resolucija	Parameter	Meritveno območje	Resolucija
	æ [µS/cm]	0.000 ... 1.999*	0.001
		0.00 ... 19.99**	0.01
		0.0 ... 199.9	0.1
		200 ... 1999	1
	æ [mS/cm]	2.00 ... 19.99	0.01
		20.0 ... 199.9	0.1
		200 ... 1000	1
	ρ (Resistivity) [Ohm*cm]	0.00 ... 9.99	0.01
		10.0 ... 99.9	0.1
		100 ... 999	1
	ρ (Resistivity) [kOhm*cm]	1.00 ... 9.99	0.01
		10.0 ... 99.9	0.1
		100 ... 999	1
	ρ (Resistivity) [MOhm*cm]	1.00 ... 9.99	0.01
		10.0 ... 99.9	0.1
		100 ... 999	1
	SAL	0.0 ... 70.0 according to the IOT table	0.1
	TDS	0 ... 1999 mg/l	1
		0 ... 19.99 g/l	0.01
		0 ... 199.9 g/l	0.1
	T [°C]	- 5.0 ... + 105.0	0.1
	T [°F]	+ 23.0 ... + 221.0	0.1

Konstanta celice	Konstanta celice C	vrednosti
	Je lahko kalibrirana v območjih	0.450 ... 0.500 cm <sup>-1</sup> 0.800 ... 0.880 cm <sup>-1</sup>
	Prilagodljivost	0.010 cm <sup>-1</sup> (fixed) 0.090 ... 0.110 cm <sup>-1</sup> 0.250 ... 25.000 cm <sup>-1</sup>
Referenčna temperatura	Referenčna temperatura	vrednosti
	Prilagodljivost	20 °C (Tref20) 25 °C (Tref25)

**Odstopanje ( $\pm 1$  digit)**

Parameter	Odstopanje	Temperatura testnega vzorca
$\alpha$ in $\rho$ / temperaturna kompenzacija		
Nič (izklop)	$\pm 0.5\%$	
Nelinearno (nLF)	$\pm 0.5\%$	0°C ... +35°C Glede na EN 27 888
	$\pm 0.5\%$	+35°C ... +50°C Stopnjevanje nLF funkcije
Linearno (lin)	$\pm 0.5\%$	+10°C ... +75°C

**SAL / območje**

0.0 ... 42.0

$\pm 0.1$	+ 5 °C ... + 25 °C
$\pm 0.2$	+ 25 °C ... + 30 °C

**TDS [mg/l]**

$\pm 0.5\%$

**T[°C] / temperaturni senzor**

**NTC 30**

$\pm 0.2$

**PT 1000**

$\pm 0.3$



**OPOMBA:**

Vrednosti odstopanja, ki so specificirane v zgornji tabeli, se navezujejo izključno na merilec. Odstopanja meritvenih celic morajo biti vkalkulirane.

## Servis Mikro + Polo



Kolektiv servisa Mikro+Polo sestavljamo posamezniki s širokim obsegom znanj s področij strojništva, elektrotehnike, elektronike in računalništva. Imamo dolgoletne izkušnje s področij tehnične podpore za medicinsko, laboratorijsko, Hi-Tech, industrijsko in merilno opremo.

Naš osnovni namen je **REŠEVATI VAŠE TEŽAVE** in s tem skrbeti za nemoten potek dela v vaših organizacijah. To počnemo s ponosom in veseljem.

### DEJAVNOSTI SERVISA:

inštalacije | redno in izredno vzdrževanje | deinštalacije odsluženih aparatov in opreme  
demonstracije delovanja opreme | nastavitve parametrov in modifikacije | kalibracija

### Servisiramo tudi opremo, ki je niste kupili pri nas!

Prilagajamo se potrebam strank in po njihovih željah izvajamo projekte povezane z laboratoriji, industrijo in spremljajočo opremo.

V sklopu servisnega oddelka vam ponujamo tudi storitve našega akreditiranega kalibracijskega laboratorija.

V primeru težav pokličite naš **SERVISNI CENTER** na telefonsko številko: **+386 (0)2 614 33 57** ali nam pišite na e-pošto: **service@mikro-polo.si**